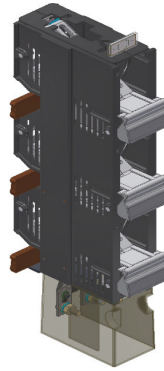


## NH-Sicherungs-Lastschaltleiste Typ 403 S



Teilenummer

**2-84322112 / -22116 / -22102**

### Beschreibung

### NH-Sicherungs-Lastschaltleiste

Bemessungsstrom

$I_e$  **400 A**

### Schaltbetätigung

**1-polig schaltbar**

Kabelanschluss

**unten**

Anschlussvariante

**M12x35 / M12x60 / Durchgangsschraube DS M12x45**

Einsatz NH-Sicherung

Größe 2 DIN 43620

Montage auf Sammelschienengröße

max. 40 mm Breite

Sammelschienenabstand 185 mm, 3polig

### Technische Daten

Bemessungsbelastungsfaktor IEC 61439

**RDF 1**

Bemessungsbetriebsspannung

$U_e$  AC: 400 / 500 / 690 V

Bemessungsfrequenz

50 Hz

Verlustleistung

$P_n$  32 W

Bemessungsisolationspannung

$U_i$  1000 V AC

Bemessungstoßspannung

$U_{imp}$  12 kV

Bed. Kurzschlussstrom mit Sicherung (AC)

100kA / 690 V

Schutzgrad

IP2X

Ableitstrom - betaute Betätigung

0,2 mA

Verschmutzungsgrad

3

Gebrauchskategorie AC (IEC 60947-3)

AC-22B 400A / 690V

### Mechanische Werte

Schaltspiele elektrisch

Gewicht: 8,0 kg

Schaltspiele mechanisch

500

5000

### Klemmstellen

Kabelanschluss

M12

Anziehdrehmoment

65 Nm

Befestigung auf Sammelschienen

M12

Anziehdrehmoment

75 Nm

### Zulassungen

Betriebsbedingungen

IEC 30947

Zulässige Umgebungstemperatur

IEC/EN 61439-1/2/3/5

Relative Luftfeuchte - maximales Tages-/Monatsmittel

-25°C bis + 55°C

95% / 90%

Höhe Aufstellungsort

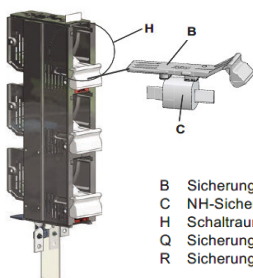
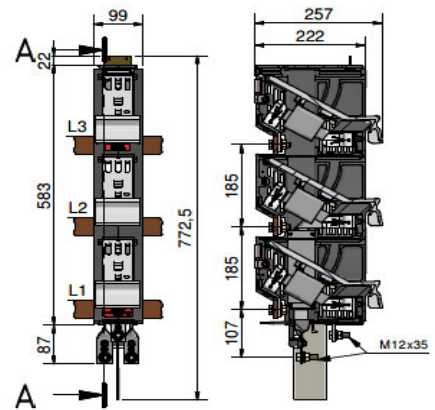
max. 2000m üNN

### Hinweise

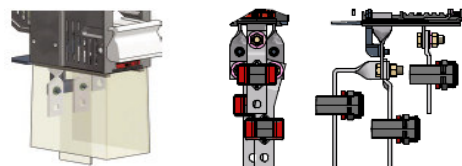
Kabelabdeckhaube

nicht im Lieferumfang enthalten

Wandlerrmontage auf zusätzlichen Schienen möglich



- B Sicherungseinschub 1-polig
- C NH-Sicherung nach DIN 43620
- H Schaltraum mit Führung für Sicherungseinschub
- Q Sicherungseinschub 3-polig
- R Sicherungseinschub 3-polig mit Betätigungsgriff



Satz Wandlerschienen 400/630A  
Z. Nr.: 072081-001 (2-84060020)

Made in Germany