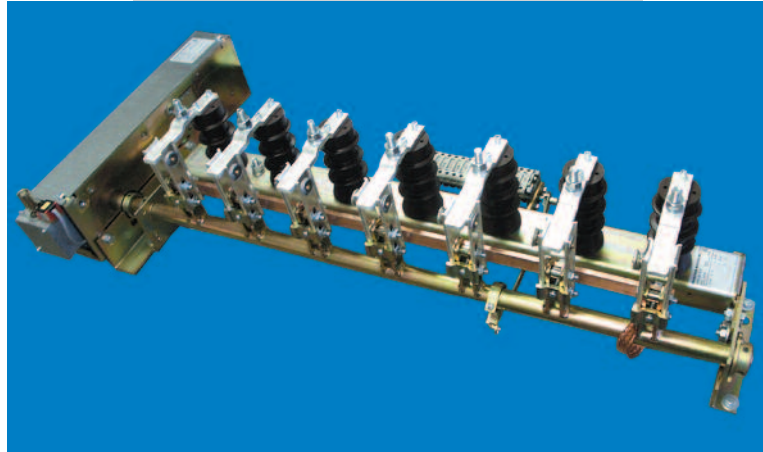


**DRIESCHER -  
Kundenspezifische Schaltgeräte**

**Innenraum - Freiluft -  
Trennschalter, Erdungsschalter,  
Erdungseinrichtungen**



**ES**

**ELEKTROTECHNISCHE WERKE  
FRITZ DRIESCHER & SÖHNE GMBH**

85366 MOOSBURG • TEL. (0 87 61) 6 81-0 • FAX (0 87 61) 6 81-1 37  
<http://www.driescher.de> [infoservice@driescher.de](mailto:infoservice@driescher.de)



# DRIESCHER - Kundenspezifische Schaltgeräte

## Inhalt:

- 2 Allgemeines, Betriebsbedingungen, Technische Beschreibung
- 3 2-pol. Innenraum - Erdungsschalter ES 24-20-2; ( $U_r$  24 kV)
- 4 4-pol. Innenraum - Erdungsschalter ES 12-20-4 u. ES 24-20-4; ( $U_r$  12 kV u. 24 kV)
- 5 3-pol. Innenraum - Erdungsschalter ES 24-...; ( $U_r$  24 kV)
- 6 7-, 8- und 9-pol. Innenraum - Erdungsschalter ES 12-20-...; ( $U_r$  3,6 kV)
- 7 7-pol. Innenraum - Erdungseinrichtung EE 3,6-5-7; ( $U_r$  3,6 kV)
- 8 1-pol. Innenraum - Trennschalter ITr 12-4000-50-1; ( $U_r$   $12/\sqrt{3}$  kV)
- 9 2-pol. Innenraum - Trennschalter ITr ...-...-...-2; ( $U_r$  12 kV, 24 kV u. 38,5 kV)
- 10 2-pol. Innenraum - Trennschalter ITr ...-...-...-2; ( $U_r$  12 kV, 24 kV u. 38,5 kV)
- 11 4-pol. Innenraum - Trennschalter ITr 12-4000-50-4; ( $U_r$  12 kV)
- 12 2-pol. Freiluft - Trennschalter FTr 12-630-20-2; ( $U_r$  12 kV)

## Allgemeines

Die **Trennschalter ITr** und **FTr** sind je nach Ausführung für einen Bem.-Spannungsbereich von 12 kV, 24 kV, 36 kV und 38,5 kV und einen Bemessungsstrombereich von 630 A bis 4000 A einsetzbar. Höhere Bemessungsströme auf Anfrage. Der Bemessungs-Kurzzeitstrom ist je nach Ausführung bis 50 kA für die Dauer von 3 s bzw. 1 s erfolgreich nachgewiesen worden. Die aufgeführten Trennschalter sind zum stromlosen Schalten in Mittelspannungs-Stationen bestimmt. Die **Erdungsschalter ES** können je nach Aus-

führung bei einer Bemessungsspannung von 3,6 kV, 12 kV, 24 kV, 36 kV und 38,5 kV eingesetzt werden. Bestimmte Erdungsschalter besitzen ein Kurzschluss-Einschaltvermögen und werden mit der elektrischen Klasse E1 spezifiziert. Die elektrische Klasse E0 verweist auf Erdungsschalter ohne Einschaltvermögen.

Alle Schaltgeräte sind einer Typprüfung entsprechend EN 62271-102 unterzogen worden.

**Jedem Schaltgerät liegt eine Anleitung für Transport, Montage und Inbetriebnahme bei.**

## Betriebsbedingungen

Der Einsatz kann bis zu einer Aufstellungshöhe von 1000 m über NN erfolgen. Bei Aufstellungshöhen über 1000 m muß der Bemessungs-Isolationsspiegel entsprechend korrigiert werden. Die Schaltgeräte sind konstruiert für den Einsatz unter normalen Betriebsbedingungen gemäß EN 62271-1.

Danach gelten u.a. folgende Grenzwerte:

Umgebungstemperatur:

Höchste Umgebungstemperatur: +40°C

Höchster Mittelwert über 24h max.: +35°C

Niedrigste Umgebungstemperatur -25° C / - 5°C

(entspr. Klasse „Minus 5 Innenraum“)

(entspr. Klasse „Minus 25 Freiluft“)

## Technische Beschreibung

### Allgemein

Die Grundrahmen der Innenraum-Schaltgeräte sind galvanisch verzinkt und chromatiert. Freiluft-Schaltgeräte sind feuerverzinkt. Alle Komponenten der Hauptstrombahn sind galvanisch versilbert. Die Kontakte und die Profilmesser werden aus gezogenem Elektrolytkupfer hergestellt.

Nichtrostende Druckfedern sorgen für ausreichenden Kontaktdruck über die gesamte Lebensdauer.

### Ausstattungen

Grundsätzlich sind alle DRIESCHER Trenn- und Erdungsschalter mit einer durchgehenden Antriebswelle ( $\varnothing=30$  mm) ausgestattet. Dies ermöglicht den wahlweisen Anbau des Antriebes links oder rechts. Die Trennschalter mit einem Bem. Strom von 2500 A und höher, verfügen auf der Einschlagseite über Kontakteinsätze mit selbstschmierender Silber-Graphitauflage.

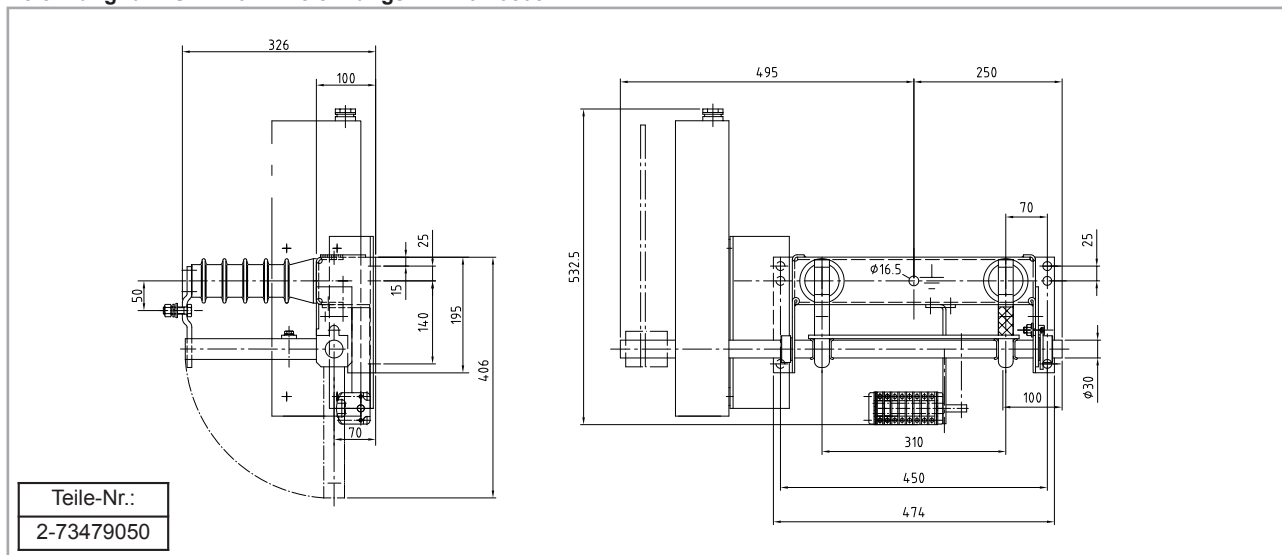
## DRIESCHER - Kundenspezifische Schaltgeräte

### 2-pol. Innenraum - Erdungsschalter Typ ES 24-20-2 ; (Ur 24 kV)

<b>Schaltertyp</b>	<b>ES 24-20-2</b>	
Bemessungsspannung	$U_r$	24 kV
Bemessungsfrequenz	$f_r$	50 Hz / 60 Hz
Bemessungs-Kurzzeitstrom	$I_k$	20 kA
Bemessungs-Kurzschlussdauer	$t_k$	3 s
Bemessungs-Stoßstrom	$I_p$	50 kA
Bemessungs-Stehstoßspannung	$U_p$	
- Leiter gegen Erde		125 kV
Bemessungs-Stehwechselspannung	$U_d$	
- Leiter gegen Erde		50 kV
Zeichnungs-Nr.	IT3-108087	
Mechanische Lebensdauer	M2	
Elektrische Lebensdauer	E0	

- Zubehör:**
- Hilfsschalter
  - Motorantrieb UM 10 u. 50

**Zeichnung für ES 24-20-2 / Zeichnungs-Nr. IT3-108087**



## DRIESCHER - Kundenspezifische Schaltgeräte

### 4-pol. Innenraum - Erdungsschalter Typ ES 12-20-4 u. ES 24-20-4 ; (Ur 12 kV u. 24 kV)

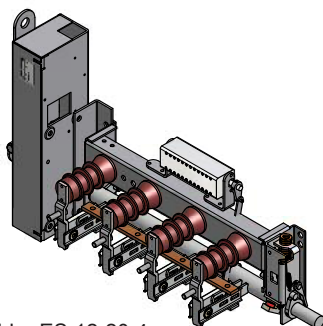
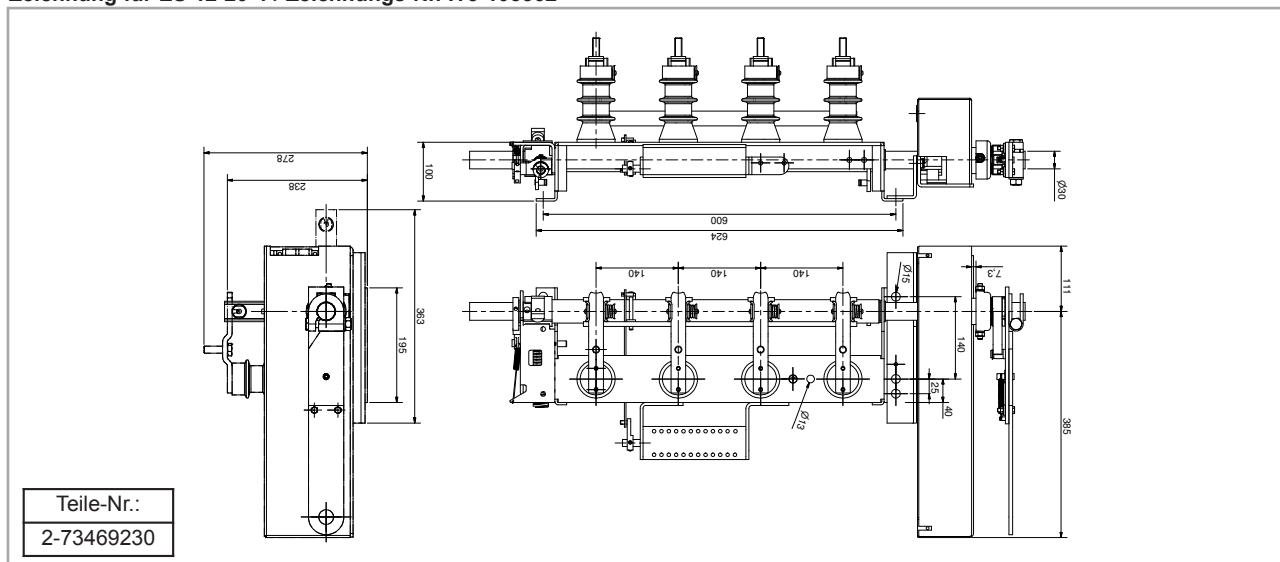


Abb.: ES 12-20-4

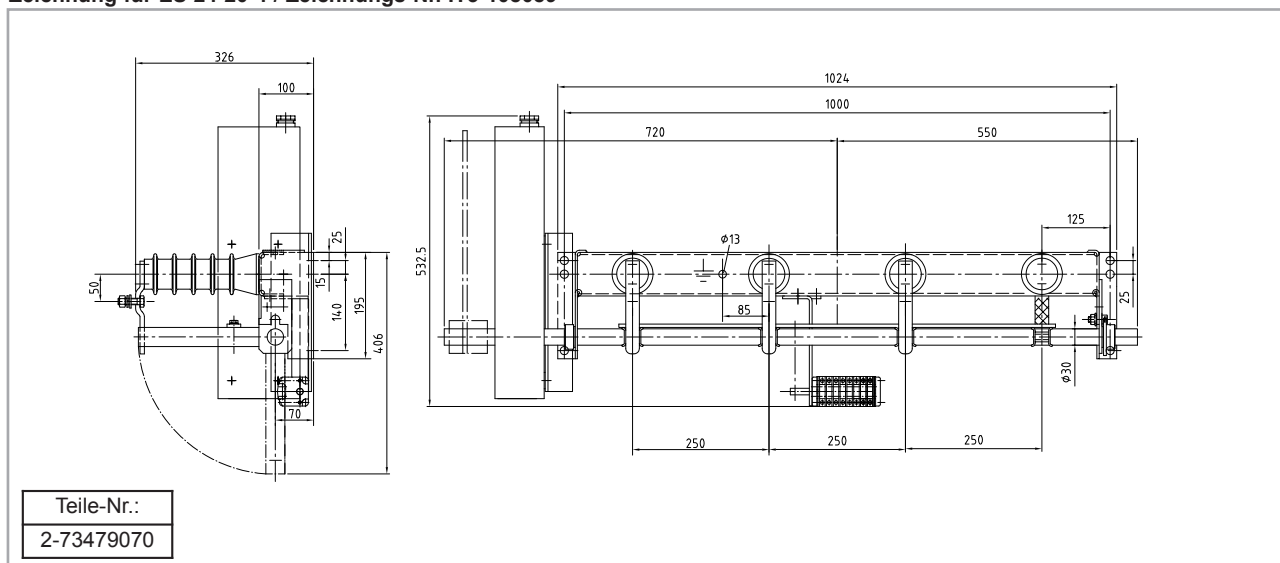
- Zubehör:**
- Hilfsschalter
  - Motorantrieb UM 10 u. 50

Schaltertyp	ES 12-20-4		ES 24-20-4
Bemessungsspannung	$U_r$	12 kV	24 kV
Bemessungsfrequenz	$f_r$	50 Hz / 60 Hz	50 Hz / 60 Hz
Bemessungs-Kurzzeitstrom	$I_k$	20 kA	20 kA
Bemessungs-Kurzschlussdauer	$t_k$	3 s	3 s
Bemessungs-Stoßstrom	$I_p$	50 kA	50 kA
Bemessungs-Stehstoßspannung	$U_p$		
- Leiter gegen Erde		75 kV	125 kV
Bemessungs-Stehwechselspannung	$U_d$		
- Leiter gegen Erde		28 kV	50 kV
Zeichnungs-Nr.		IT3-105362	IT3-108089
Mechanische Lebensdauer		M2	M2
Elektrische Lebensdauer		E1	E0

Zeichnung für ES 12-20-4 / Zeichnungs-Nr. IT3-105362

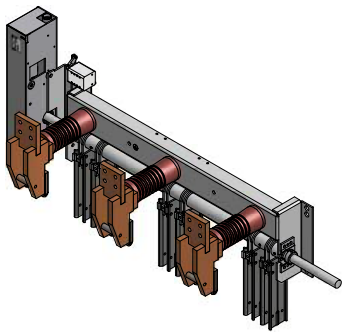


Zeichnung für ES 24-20-4 / Zeichnungs-Nr. IT3-108089



# DRIESCHER - Kundenspezifische Schaltgeräte

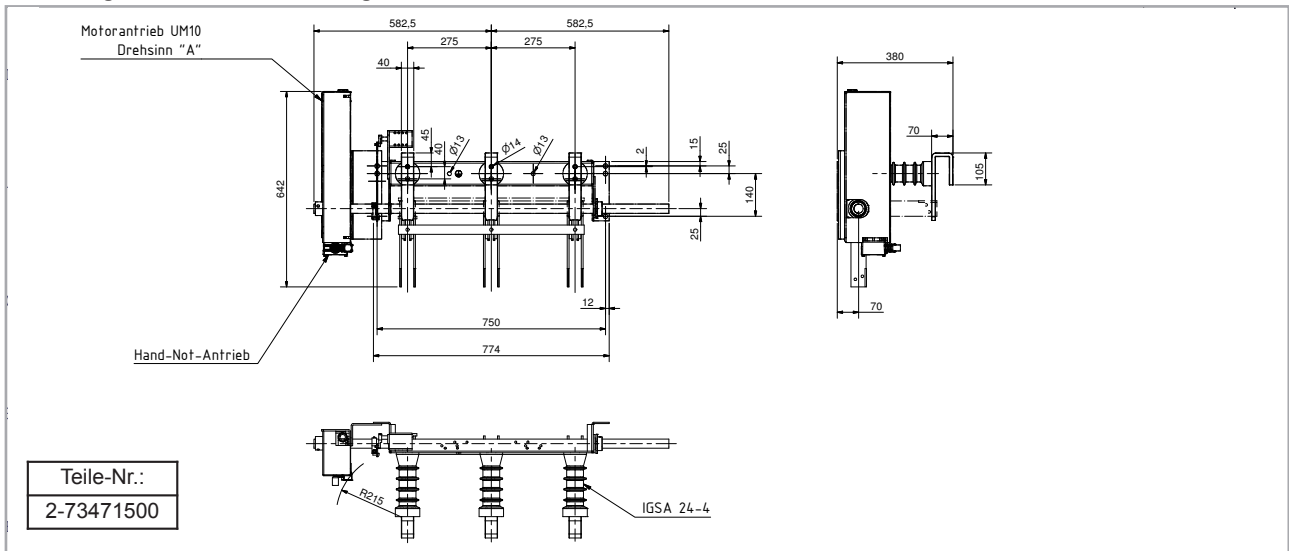
## 3-pol. Innenraum-Erdungsschalter Typ ES 24-.. ; (Ur 24 kV)



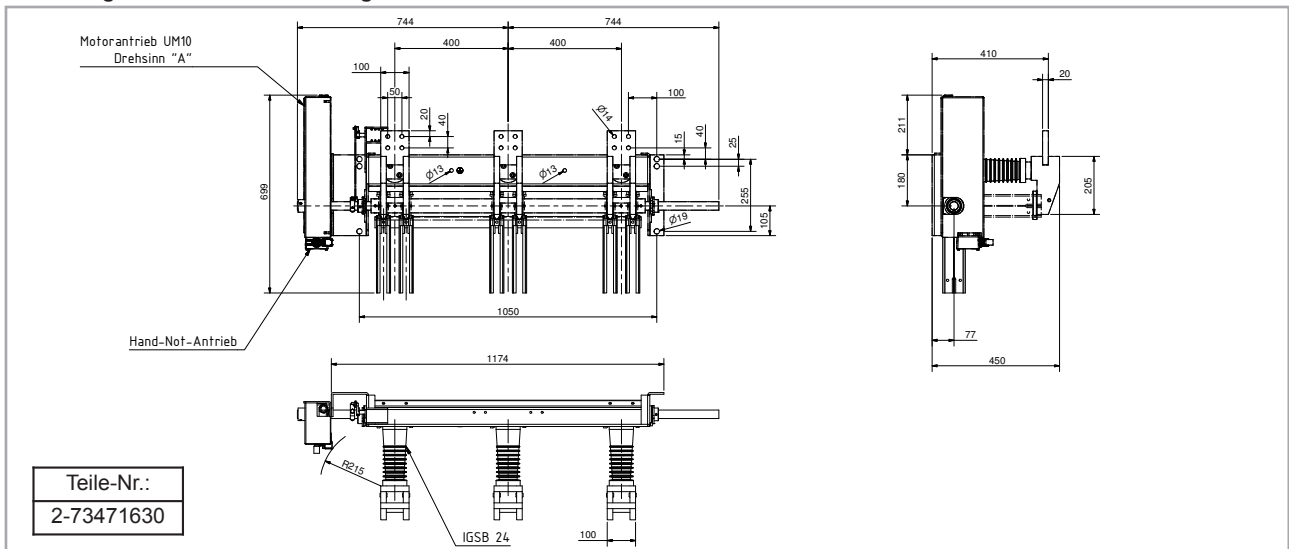
Zubehör: • Hilfsschalter  
• Motorantrieb UM 10

Schaltertyp	ES 24-40	ES 24-50
Bemessungsspannung	$U_r$ 24 kV	24 kV
Bemessungsfrequenz	$f_r$ 50 Hz / 60 Hz	50 Hz / 60 Hz
Bemessungs-Kurzzeitstrom	$I_k$ 40 kA	50 kA
Bemessungs-Kurzschlussdauer	$t_k$ 3 s	3 s
Bemessungs-Stoßstrom	$I_p$ 100 kA	125 kA
Bemessungs-Stehstoßspannung	$U_p$	
- Leiter gegen Erde	125 kV	125 kV
Bemessungs-Stehwechselspannung	$U_d$	
- Leiter gegen Erde	50 kV	50 kV
Zeichnungs-Nr.	IT3-110073	IT3-110047
Mech. Lebensdauer	M1	M1
Elektrische Lebensdauer	E0	E0

Zeichnung für ES 24-40 / Zeichnungs-Nr. IT3-110073



Zeichnung für ES 24-50 / Zeichnungs-Nr. IT3-110047



## DRIESCHER - Kundenspezifische Schaltgeräte

### 7-, 8- und 9-pol. Innenraum - Erdungsschalter Typ ES 12-20-.. ; (Ur 3,6 kV)

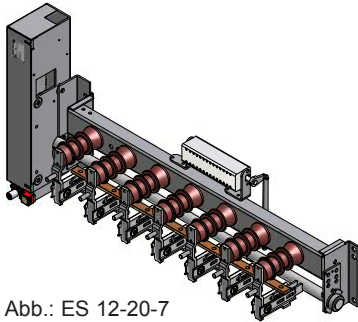
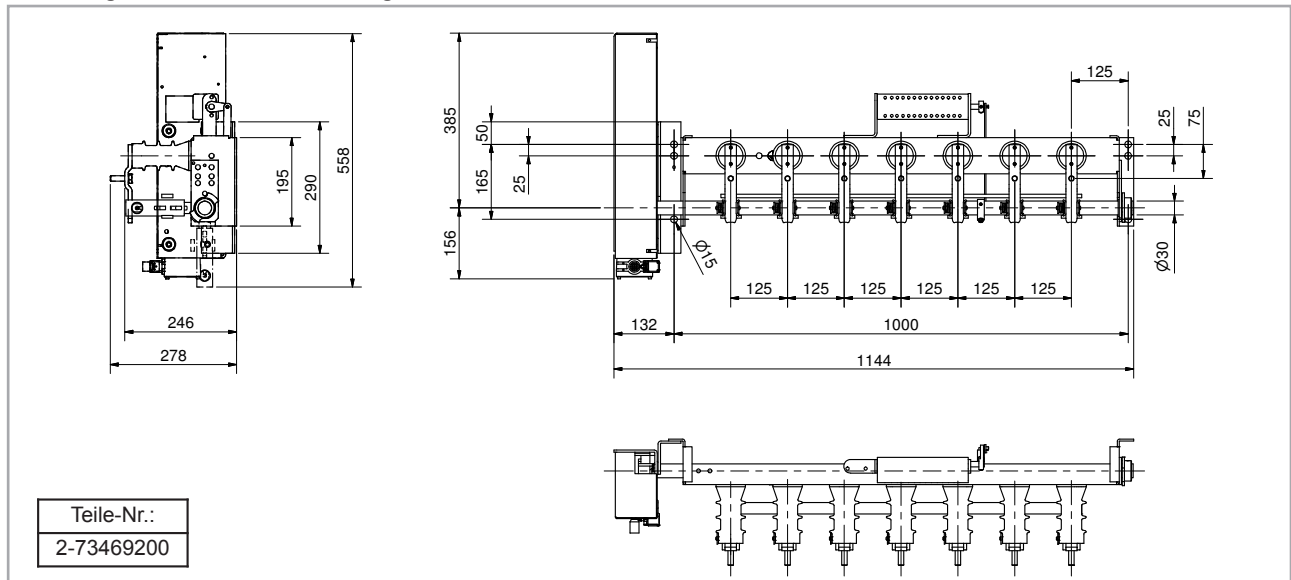


Abb.: ES 12-20-7

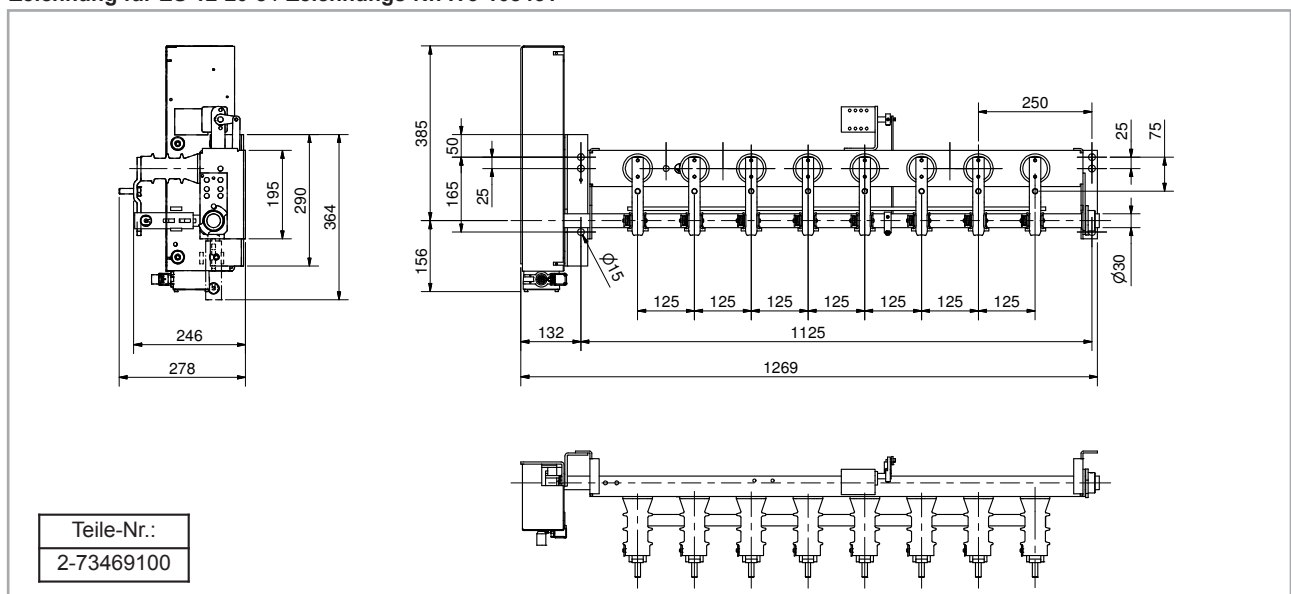
- Zubehör:**
- Hilfsschalter
  - Motorantrieb UM 10 u. 50

Schaltertyp		ES 12-20-7	ES 12-20-8	ES 12-20-9
Bemessungsspannung	$U_r$	3,6 kV	3,6 kV	3,6 kV
Bemessungsfrequenz	$f_r$	50 Hz / 60 Hz	50 Hz / 60 Hz	50 Hz / 60 Hz
Bemessungs-Kurzzeitstrom	$I_k$	20 kA	20 kA	20 kA
Bemessungs-Kurzschlussdauer	$t_k$	3 s	3 s	3 s
Bemessungs-Stoßstrom	$I_p$	50 kA	50 kA	50 kA
Bemessungs-Stehstossspannung	$U_p$			
Leiter gegen Erde		40 kV	40 kV	40 kV
Bemessungs-Stehwechselspannung	$U_d$			
Leiter gegen Erde		28 kV	28 kV	28 kV
Zeichnungs-Nr.		IT3-108145	IT3-108451	IT3-110800
Mechanische Lebensdauer		M2	M2	M2
Elektrische Lebensdauer		E0	E0	E0

#### Zeichnung für ES 12-20-7 / Zeichnungs-Nr. IT3-108145



#### Zeichnung für ES 12-20-8 / Zeichnungs-Nr. IT3-108451



## DRIESCHER - Kundenspezifische Schaltgeräte

### 7-pol. Innenraum - Erdungseinrichtung Typ EE 3,6-5-7 ; (Ur 3,6 kV)

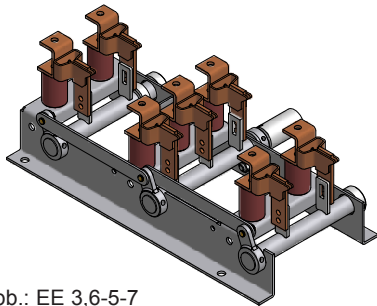
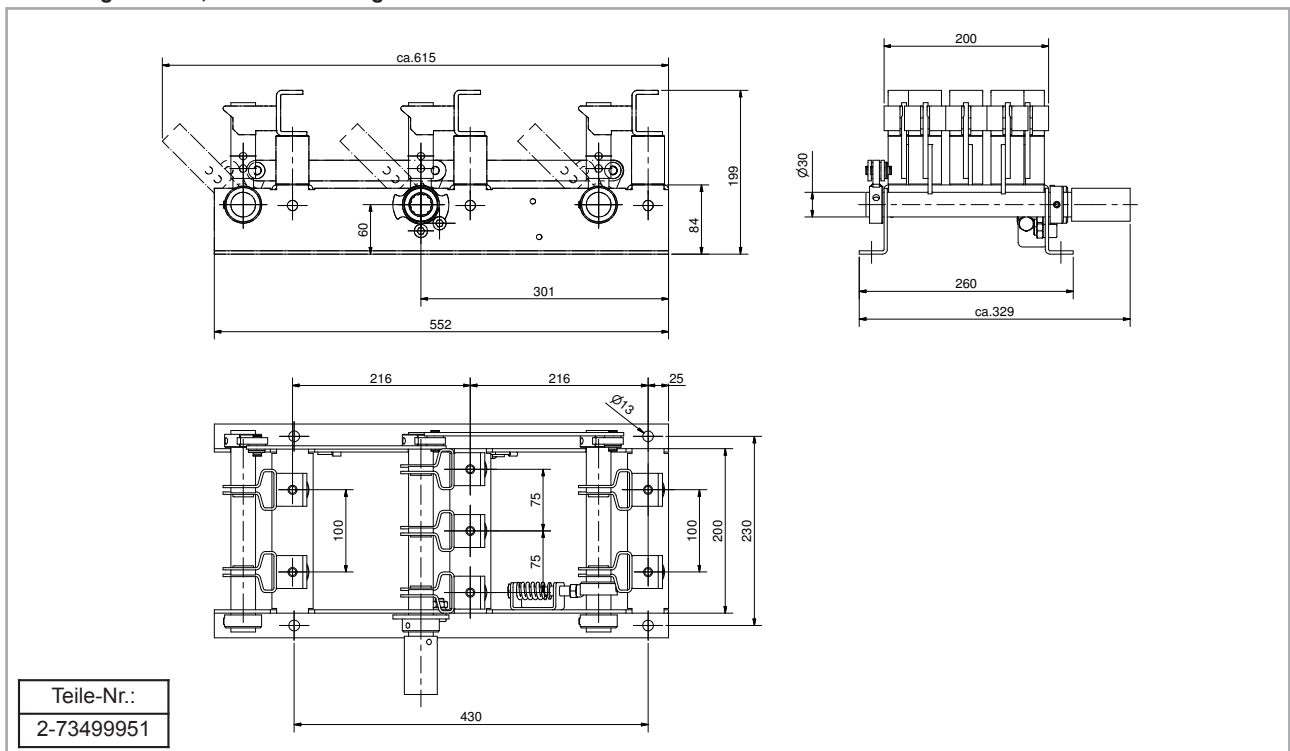


Abb.: EE 3,6-5-7

Schaltertyp		EE 3,6-5-7
Bemessungsspannung	$U_r$	3,6 kV
Bemessungsfrequenz	$f_r$	50 Hz / 60 Hz
Bemessungs-Kurzzeitstrom	$I_k$	5 kA
Bemessungs-Kurzschlussdauer	$t_k$	1 s
Bemessungs-Stehstoßspannung	$U_p$	
- Leiter gegen Erde		20 kV
Bemessungs-Stehwechselspannung	$U_d$	
- Leiter gegen Erde		10 kV
Zeichnungs-Nr.		IT3-104909
Mechanische Lebensdauer		M1
Elektrische Lebensdauer		E0

#### Zeichnung für EE 3,6-5-7 / Zeichnungs-Nr. IT3-104909



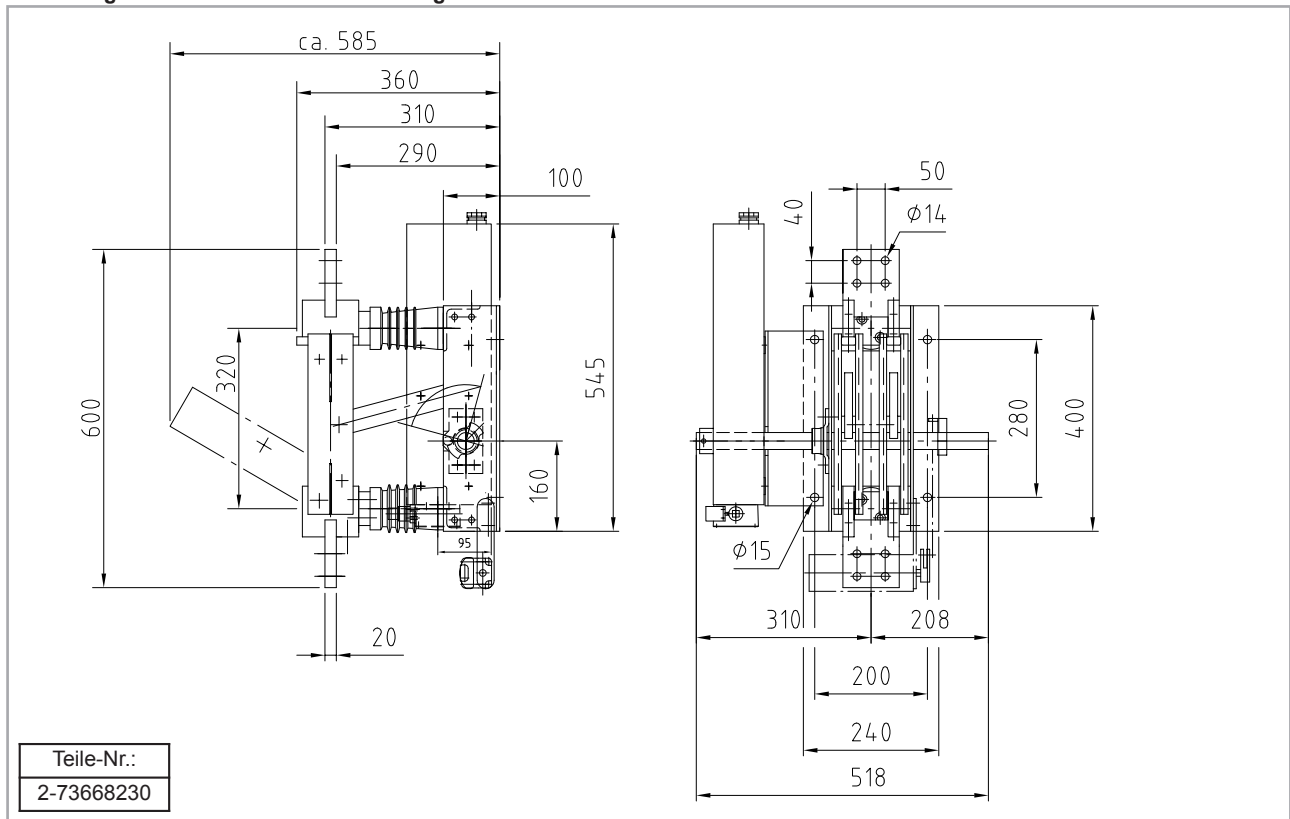
## DRIESCHER - Kundenspezifische Schaltgeräte

### 1-pol. Innenraum - Trennschalter Typ ITr 12-4000-50-1 ; (Ur $12/\sqrt{3}$ kV)

Schaltertyp	ITr 12-4000-50-1	
Bemessungsspannung	$U_r$	$12\sqrt{3}$ kV
Bemessungsfrequenz	$f_r$	50 Hz / 60 Hz
Bemessungsstrom	$I_r$	4000 A
Bemessungs-Kurzzeitstrom	$I_k$	50 kA
Bemessungs-Kurzschlussdauer	$t_k$	3 s
Bemessungs-Stoßstrom	$I_p$	125 kA
Bemessungs-Stehstoßspannung	$U_p$	
- Leiter gegen Erde		75 kV
Bemessungs-Stehwechselspannung	$U_d$	
- Leiter gegen Erde		28 kV
Zeichnungs-Nr.	IT3-104106	
Mechanische Lebensdauer	M1	

**Zubehör:** • Hilfskontakte  
• Motorantrieb UM 10 u. 50

Zeichnung für ITr 12-4000-50-1 / Zeichnungs-Nr. IT3-104106





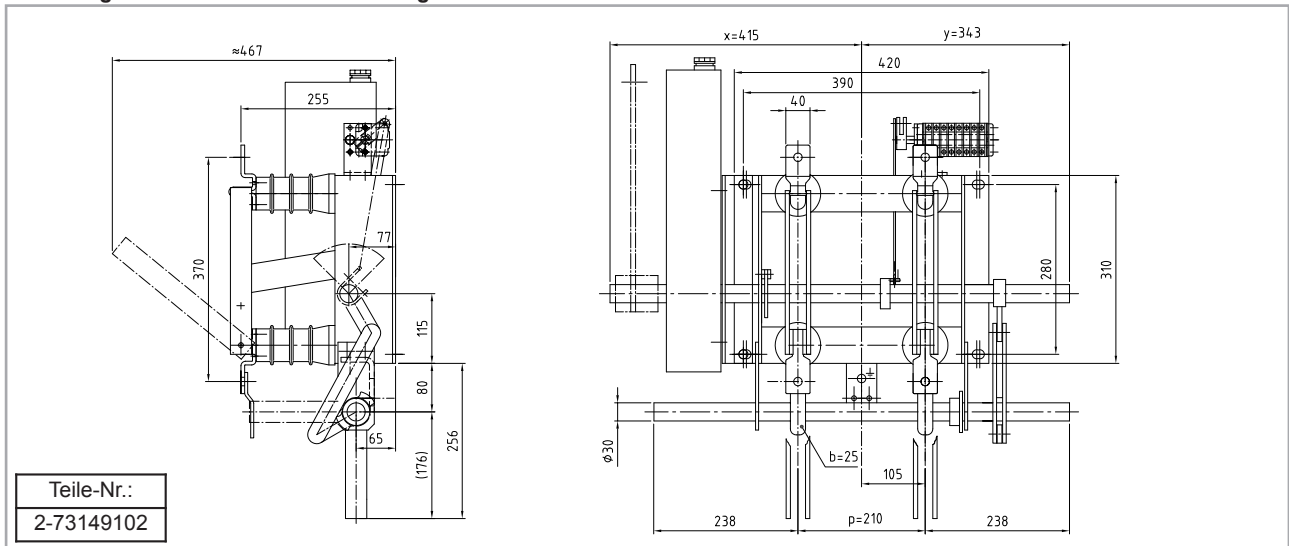
## DRIESCHER - Kundenspezifische Schaltgeräte

### 2-pol. Innenraum - Trennschalter Typ ITr ...-...-2 ; (Ur 12 kV, 24 kV u. 38,5 kV)

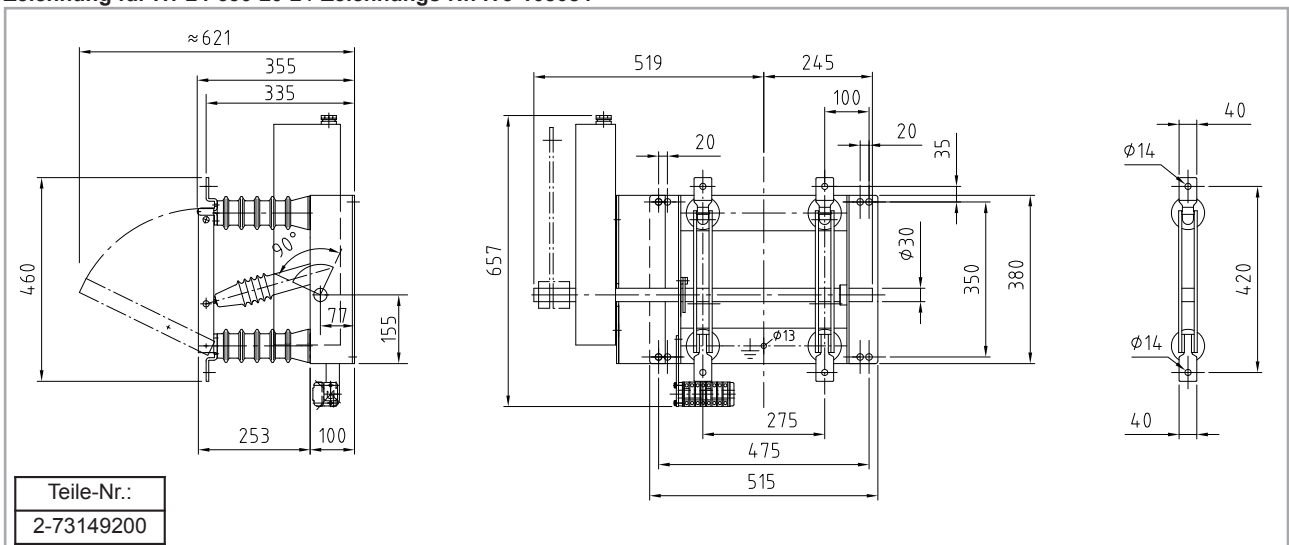
Schaltertyp		ITr 12-630-20-2	ITr 24-630-20-2	ITr 24-1600-31,5-2	ITr 36-2500-50-2
Bemessungsspannung	$U_r$	12 kV	24 kV	24 kV	38,5 kV
Bemessungsfrequenz	$f_r$	50 Hz / 60 Hz	50 Hz / 60 Hz	50 Hz / 60 Hz	50 Hz / 60 Hz
Bemessungsstrom	$I_r$	630 A	630 A	1600 A	2500 A
Bemessungs-Kurzzeitstrom	$I_k$	20 kA	20 kA	31,5 kA	50 kA
Bemessungs-Kurzschlussdauer	$t_k$	3 s	3 s	3 s	3 s
Bemessungs-Stoßstrom	$I_p$	50 kA	50 kA	80 kA	125 kA
Bemessungs-Stehstoßspannung	$U_p$				
- Leiter gegen Erde		75 kV	125 kV	125 kV	180 kV
Bemessungs-Stehwechselspannung	$U_d$				
- Leiter gegen Erde		28 kV	50 kV	50 kV	80 kV
Zeichnungs-Nr.		IT3-100427	IT3-108084	IT3-108085	IT3-107875
Mechanische Lebensdauer		M2	M2	M2	M1

**Zubehör:** • Hilfsschalter  
• Motorantrieb UM 10 u. 50

**Zeichnung für ITr 12-630-20-2 / Zeichnungs-Nr. IT3-100427**



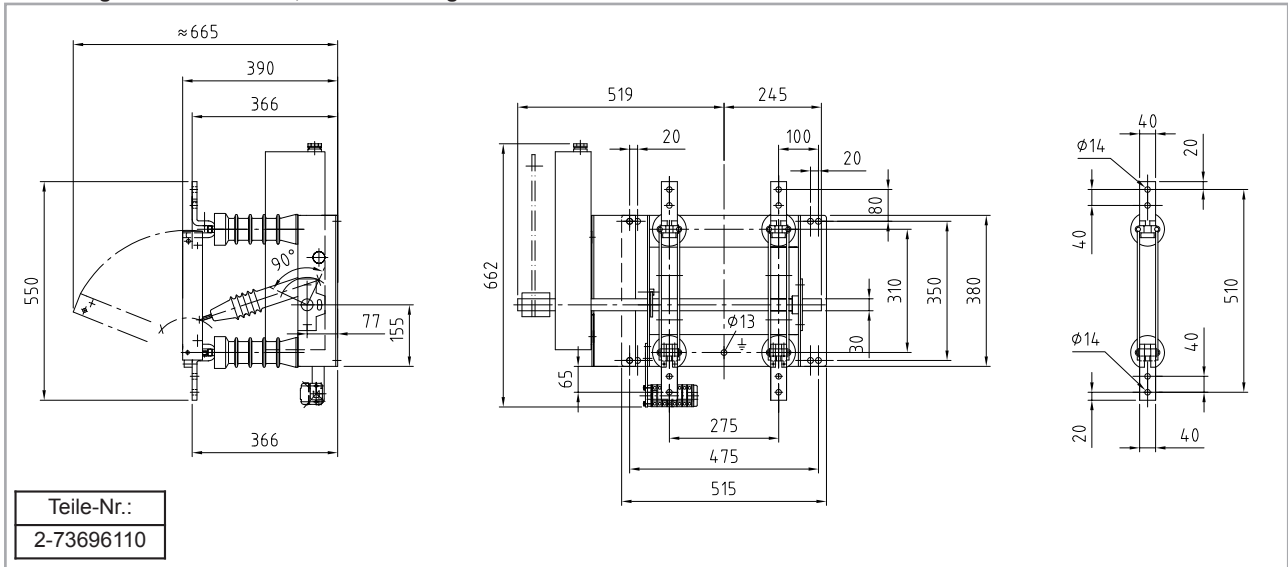
**Zeichnung für ITr 24-630-20-2 / Zeichnungs-Nr. IT3-108084**



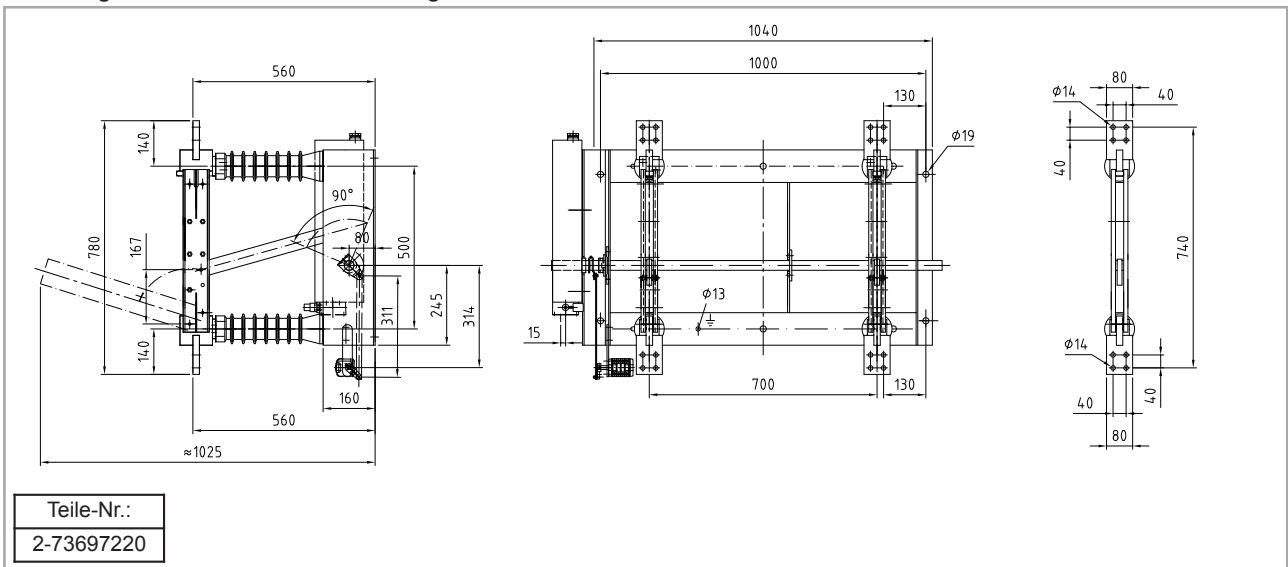
## DRIESCHER - Kundenspezifische Schaltgeräte

### 2-pol. Innenraum - Trennschalter Typ ITr ...-...-2 ; (Ur 12 kV, 24 kV u. 38,5 kV)

Zeichnung für ITr 24-1600-31,5-2 / Zeichnungs-Nr. IT3-108085



Zeichnung für ITr 36-2500-50-2 / Zeichnungs-Nr. IT3-107875



## DRIESCHER - Kundenspezifische Schaltgeräte

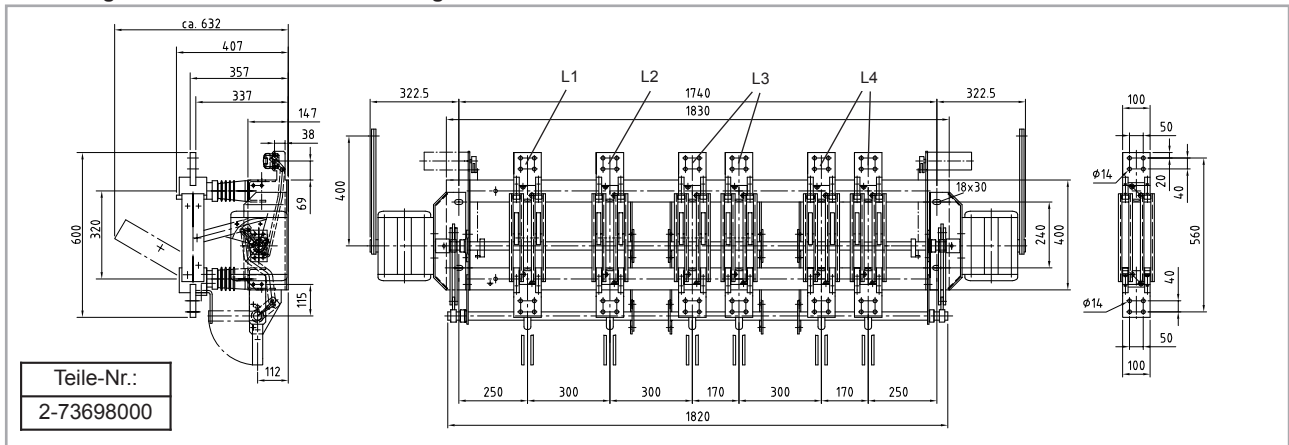
### 4-pol. Innenraum - Trennschalter Typ ITr 12-4000-50-4 ; (Ur 12 kV)

**Schaltertyp** ITr 12-4000-50-4

Bemessungsspannung	$U_r$	12 kV
Bemessungsfrequenz	$f_r$	50 Hz / 60 Hz
Bemessungsstrom	$I_r$	4000 A / 8000 A
Bemessungs-Kurzzeitstrom	$I_k$	50 kA
Bemessungs-Kurzschlussdauer	$t_k$	1 s
Bemessungs-Stoßstrom	$I_p$	125 kA
Bemessungs-Stehstoßspannung	$U_p$	
- Leiter gegen Erde		75 kV
Bemessungs-Stehwechselspannung	$U_d$	
- Leiter gegen Erde		28 kV
Zeichnungs-Nr.		IT3-103264
Mechanische Lebensdauer		M2

**Zubehör:** • Hilfskontakte  
• Motorantrieb UM 10 u. 50

**Zeichnung für ITr 12-4000-50-4 / Zeichnungs-Nr. IT3-103264**



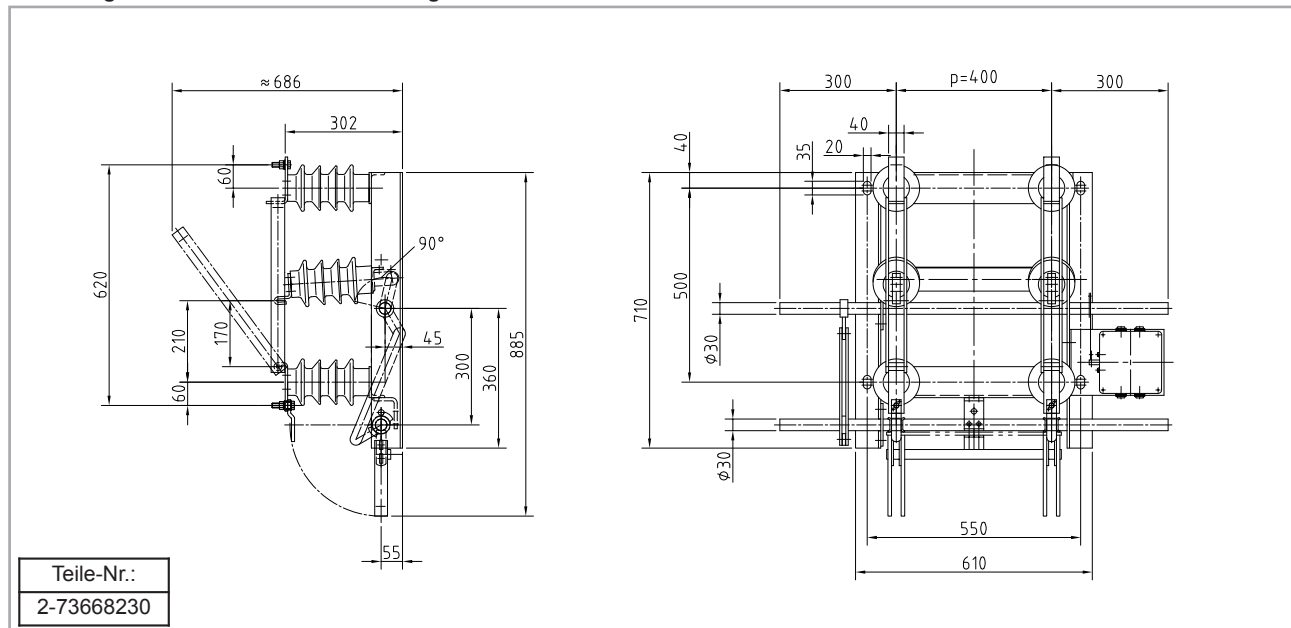
## DRIESCHER - Kundenspezifische Schaltgeräte

### 2-pol. Freiluft - Trennschalter Typ FTr 12-630-20-2 ; (Ur 12 kV)

Schaltertyp		FTr 12-630-20-2
Bemessungsspannung	$U_r$	12 kV
Bemessungsfrequenz	$f_r$	50 Hz / 60 Hz
Bemessungsstrom	$I_r$	630 A
Bemessungs-Kurzzeitstrom	$I_k$	20 kA
Bemessungs-Kurzschlussdauer	$t_k$	3 s
Bemessungs-Stoßstrom	$I_p$	50 kA
Bemessungs-Stehstoßspannung	$U_p$	
- Leiter gegen Erde		75 kV
Bemessungs-Stehwechselspannung	$U_d$	
- Leiter gegen Erde		28 kV
Zeichnungs-Nr.		IT3-099005
Mech. Lebensdauer		M2

**Zubehör:** • Hilfsschalter  
• Motorantrieb UM 90

Zeichnung für FTr 12-630-20-2 / Zeichnungs-Nr. IT3-099005



Maße, Gewichtsangaben, Abbildungen und Beschreibungen in dieser Liste sind unverbindlich. Änderungen bleiben jederzeit vorbehalten.

**Strom • sicher • schalten**

Gedruckt auf chlorfrei gebleichtem Papier. Der Umwelt zuliebe.

**ELEKTROTECHNISCHE WERKE  
FRITZ DRIESCHER & SÖHNE GMBH**

85366 MOOSBURG • TEL. (0 87 61) 6 81-0 • FAX (0 87 61) 6 81-1 37  
<http://www.driescher.de> [infoservice@driescher.de](mailto:infoservice@driescher.de)

