

DRIESCHER - Freiluft-Trennschalter, Freiluft-Erdungseinrichtung, Freiluft-Sicherungsunterteile

- Bemessungs-Spannung U_r
12 kV, 24 kV und 38,5 kV
- Bemessungs-Strom I_r
400 A, 630 A, 1600 A, 2500 A
und 4000 A



Driescher Moosburg
Strom • Sicher • Schalten
www.driescher.de

FTTr

ELEKTROTECHNISCHE WERKE
FRITZ DRIESCHER & SÖHNE GMBH

85366 MOOSBURG • TEL. +49 8761 681-0 • FAX +49 8761 681-230
www.driescher.de infoservice@driescher.de



DRIESCHER - Freiluftschaltgeräte und Freiluft-Sicherungsunterteile

- 2 Allgemeines, Betriebsbedingungen, Technische Beschreibung
- 3 3-pol. Freiluft - Erdungseinrichtung FES ; (U_r 12 kV, 24 kV und 38,5 kV)
- 5 3-pol. Freiluft - Trennschalter FTr 12-..... ; (U_r 12 kV)
- 7 3-pol. Freiluft - Trennschalter FTr 24-..... ; (U_r 24 kV)
- 10 3-pol. Freiluft - Trennschalter FTr 38,5-..... ; (U_r 38,5 kV)
- 13 3-pol. Freiluft - Sicherungs-Trennschalter FTr-400-20-SU ; (U_r 24 kV und 38,5 kV)
- 14 1-pol. Freiluft - Trennschalter FTr-1; (U_r $12/\sqrt{3}$ kV, $24/\sqrt{3}$ kV und $36/\sqrt{3}$ kV)
- 16 1-pol. Freiluft Sicherungsunterteile für HH-Sicherungen bis 125 A Bemessungs-Strom
- 17 3-pol. Freiluft Sicherungsunterteile für HH-Sicherungen bis 125 A Bemessungs-Strom
- 18 Freiluft Universal Motorantrieb UM 90
- 19 Anordnung von Antrieben für Freiluft - Trennschalter
- 20 Beispiele angebauter Motorantriebe

Allgemeines

Die 1- und 3-poligen **Freiluft-Trennschalter FTr** sind für einen Bemessungsspannungsbereich von 12 kV bis 38,5 kV und einem Bemessungsstrombereich von 400 A bis 4000 A einsetzbar. Der Bemessungs-Kurzzeitstrom ist je nach Ausführung bis 50 kA für die Dauer von 3 s erfolgreich nachgewiesen worden. Die Trenner sind entweder in senkrechter Einbaulage (90° Schaltwinkel) oder in waagrechter Einbaulage (110° Schaltwinkel) zu verwenden.

Die 3-poligen **Erdungseinrichtungen FES** können bei einer Bemessungsspannung von 12 kV bis 38,5 kV eingesetzt werden. Der Bemessungs-Kurzzeitstrom ist je nach Ausführung bis 63 kA spezifiziert. Alle Schaltgeräte sind einer Typprüfung nach EN 62271-102 unterzogen worden.

Jedem Schaltgerät liegt eine Anleitung für Transport, Montage und Inbetriebnahme bei. Diese Anleitung ist unbedingt zu beachten.

Betriebsbedingungen

Der Einsatz kann bis zu einer Aufstellhöhe von 1000 m über NN erfolgen.

Die Schaltgeräte sind konstruiert für den Einsatz unter normalen Betriebsbedingungen gemäß IEC 62271-1.

Demnach gelten u.a. folgende Grenzwerte:

Umgebungstemperatur:
 Höchste Umgebungstemperatur: +40°C
 Höchster Mittelwert über 24h max.: +35°C
 Niedrigste Umgebungstemperatur: -25°C
 (entspr. Klasse "Minus 25 Freiluft")

Technische Beschreibung

Allgemein

Die Trennschalter und Erdungseinrichtungen sind fähig den Bemessungs-Kurzzeitstrom und Stossstrom entsprechend dem am Typenschild angegebenen Wert ordnungsgemäß zu führen. Die Grundrahmen der Schaltgeräte sind feuerverzinkt. Das Hauptkontaktsystem ist aus gezogenem Elektrolytkupfer hergestellt und nach QTL 0200 galvanisch versilbert.

Nichrostende Druckfedern sorgen für ausreichenden Kontaktdruck über die gesamte Lebensdauer.

Ausstattungen

Grundsätzlich sind alle DRIESCHER Trennschalter und Erdungseinrichtungen mit einer durchgehenden Antiebswelle ($\varnothing=30\text{mm}$) ausgestattet. Dies ermöglicht den wahlweisen Anbau des Antriebes links oder rechts.

Die Trennschalter mit einem Bem.-Strom von 2500 A und höher, verfügen auf der Einschlagseite über Kontakteinsätze mit selbstschmierender Silber-Graphitauflage.

DRIESCHER - 3-pol. Freiluft - Erdungseinrichtung

3-pol. Freiluft - Erdungseinrichtung Typ FES 12-.. ; (Ur 12 kV)

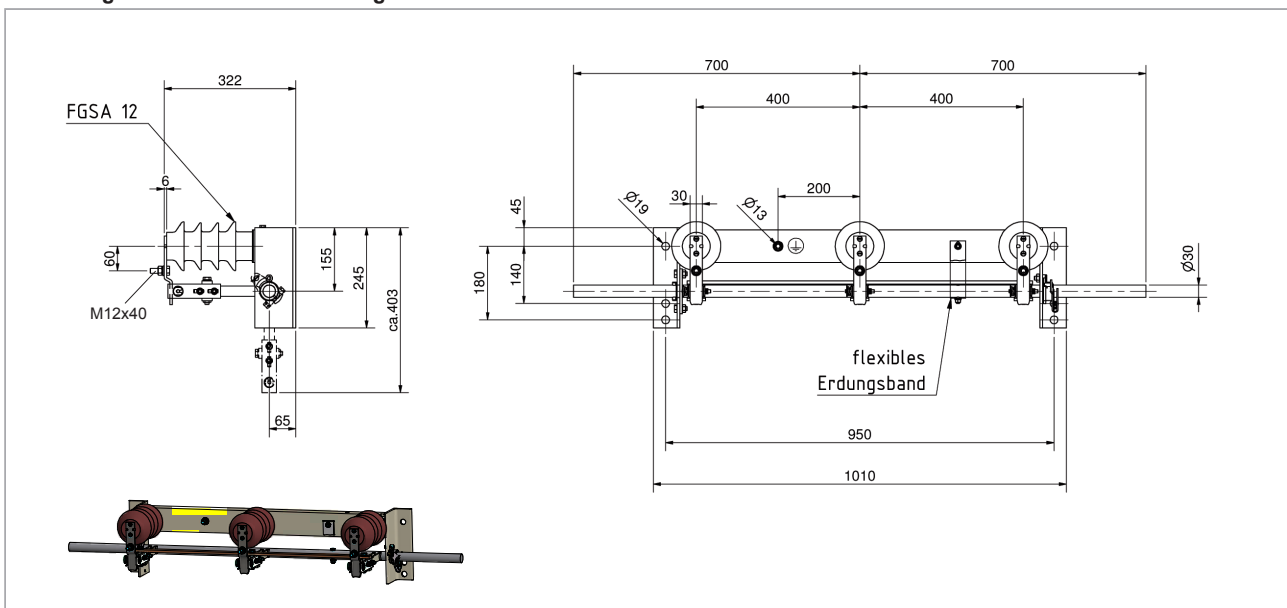
Schaltertyp		FES 12-20	FES 12-31,5
Bemessungsspannung	U_r	12 kV	12 kV
Bemessungsfrequenz	f_r	50 Hz	50 Hz
Bemessungs-Kurzzeitstrom	I_k	20 kA	31,5 kA
Bemessungs-Kurzschlussdauer	t_k	3 s	3 s
Bemessungs-Stossstrom	I_p	50 kA	80 kA
Bemessungs-Stehstossspannung	U_p		
- Leiter gegen Erde		75 kV	75 kV
Bemessungs-Stehwechselspannung	U_d		
- Leiter gegen Erde		28 kV	28 kV
Gewicht ca.		31 kg	33 kg
Verschmutzungsgrad		PD 3	PD 3
Elektrische Klasse		E0	E0
Zeichnungs-Nr.		044202-001	FT3-108395
Teile-Nr.		2-75314304	2-75314400

Alle Schaltgeräte sind auf Anfrage auch mit höherem Verschmutzungsgrad erhältlich!

Zubehör:

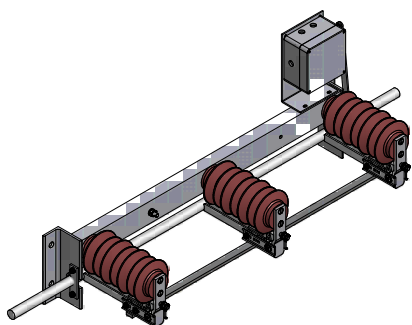
- Meldeschalter
- Motorantrieb UM 90

Zeichnung für FES 12-20 / Zeichnungs-Nr. 044202-001



DRIESCHER - 3-pol. Freiluft - Erdungseinrichtung

3-pol. Freiluft - Erdungseinrichtung Typ FES 24-.. ; (Ur 24 kV)



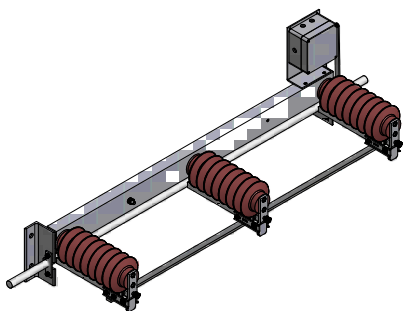
FES 24-31,5

- Zubehör:**
- Meldeschalter
 - Motorantrieb UM 90

Schaltertyp		FES 24-20	FES 24-31,5	FES 24-63
Bemessungsspannung	U_r	24 kV	24 kV	24 kV
Bemessungsfrequenz	f_r	50 Hz	50 Hz	50 Hz
Bemessungs-Kurzzeitstrom	I_k	20 kA	31,5 kA	63 kA
Bemessungs-Kurzschlussdauer	t_k	3 s	3 s	1 s
Bemessungs-Stossstrom	I_p	50 kA	80 kA	160 kA
Bemessungs-Stehstossspannung	U_p			
- Leiter gegen Erder		125 kV	125 kV	125 kV
Bemessungs-Stehwechselspannung	U_d			
- Leiter gegen Erder		50 kV	50 kV	50 kV
Gewicht ca.		37 kg	46 kg	49 kg
Verschmutzungsgrad		PD 3	PD 3	PD 3
Elektrische Klasse		E0	E0	E0
Zeichnungs-Nr.		FT3-44202/5	FT3-108050	FT3-44203/5
Teile-Nr.		2-75344305	2-75344405	2-75344605

Alle Schaltgeräte sind auf Anfrage auch mit höherem Verschmutzungsgrad erhältlich!

3-pol. Freiluft - Erdungseinrichtung Typ FES 38,5-.. ; (Ur 38,5 kV)



FES 38,5-31,5

- Zubehör:**
- Meldekontakte
 - Motorantrieb UM 90

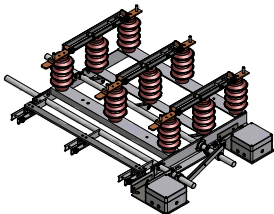
Schaltertyp		FES 38,5-20	FES 38,5-31,5	FES 38,5-63
Bemessungsspannung	U_r	38,5 kV	38,5 kV	38,5 kV
Bemessungsfrequenz	f_r	50 Hz	50 Hz	50 / 60 Hz
Bemessungs-Kurzzeitstrom	I_k	20 kA	31,5 kA	63 kA
Bemessungs-Kurzschlussdauer	t_k	3 s	3 s	1 s
Bemessungs-Stossstrom	I_p	50 kA	80 kA	160 kA
Bemessungs-Stehstossspannung	U_p			
- Leiter gegen Erde		180 kV	180 kV	250 kV
Bemessungs-Stehwechselspannung	U_d			
- Leiter gegen Erde		80 kV	80 kV	80 kV
Gewicht ca.		56 kg	65 kg	80 kg
Verschmutzungsgrad		PD 3	PD 3	PD 3
Elektrische Klasse		E0	E0	E0
Zeichnungs-Nr.		FT3-44202/9	FT3-108051	124654-002
Teile-Nr.		2-75374307	2-75374408	2-75374476

Alle Schaltgeräte sind auf Anfrage auch mit höherem Verschmutzungsgrad erhältlich!

DRIESCHER - 3-pol. Freiluft - Trennschalter

3-pol. Freiluft - Trennschalter Typ FTr 12-.....-... ; (Ur 12 kV)

Schaltertyp		FTr 12-630-25	FTr 12-1600-40	FTr 12-2500-40	FTr 12-4000-40
Bemessungsspannung	U_r	12 kV	12 kV	12 kV	12 kV
Bemessungsfrequenz	f_r	50 Hz	50 Hz	50 Hz	50 Hz
Bemessungsstrom	I_r	630 A	1600 A	2500 A	4000 A
Bemessungs-Kurzzeitstrom	I_k	25 kA	40 kA	40 kA	40 kA
Bemessungs-Kurzschlussdauer	t_k	3 s	3 s	3 s	3 s
Bemessungs-Stossstrom	I_p	63 kA	100 kA	100 kA	100 kA
Bemessungs-Stehstossspannung	U_p				
- Leiter gegen Erde		75 kV	75 kV	75 kV	75 kV
- über die Trennstrecke		85 kV	85 kV	85 kV	85 kV
Bemessungs-Stehwechselfspannung	U_d				
- Leiter gegen Erde		28 kV	28 kV	28 kV	28 kV
- über die Trennstrecke		32 kV	32 kV	32 kV	32 kV
Gewicht ca.		45 kg	65 kg	100 kg	140 kg
Mechanische Lebensdauer		M2	M2	M1	M1
Verschmutzungsgrad		PD 3	PD 3	PD 3	PD 3



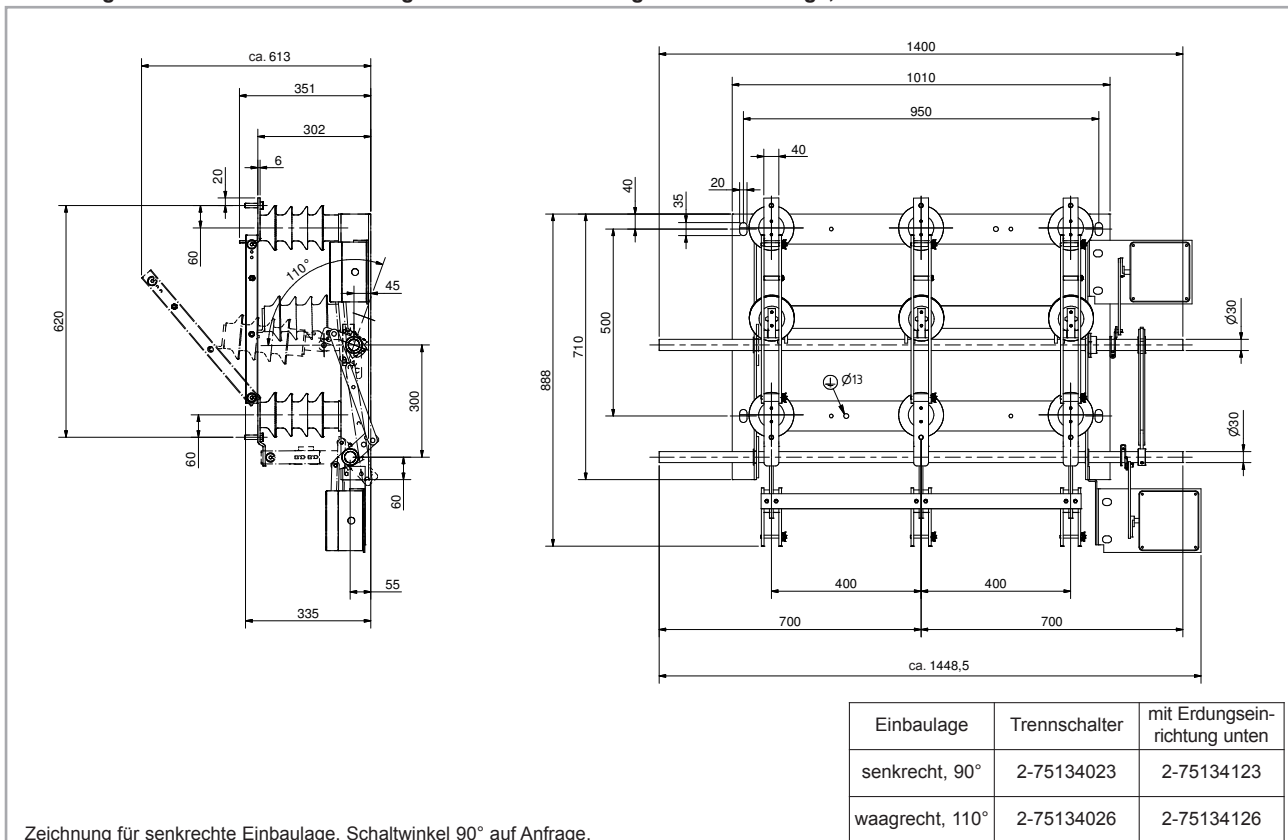
FTr 12-630-25

Alle Schaltgeräte sind auf Anfrage auch mit höherem Verschmutzungsgrad erhältlich!

Zubehör:

- Meldeschalter
- Motorantrieb UM 90
- Zwangsläufige Erdungseinrichtung
- Erdungseinrichtung mit mech. Verriegelung
- Schaltwinkel 90° geeignet für senkrechte Einbaulage
- Schaltwinkel 110° geeignet für waagrechte Einbaulage

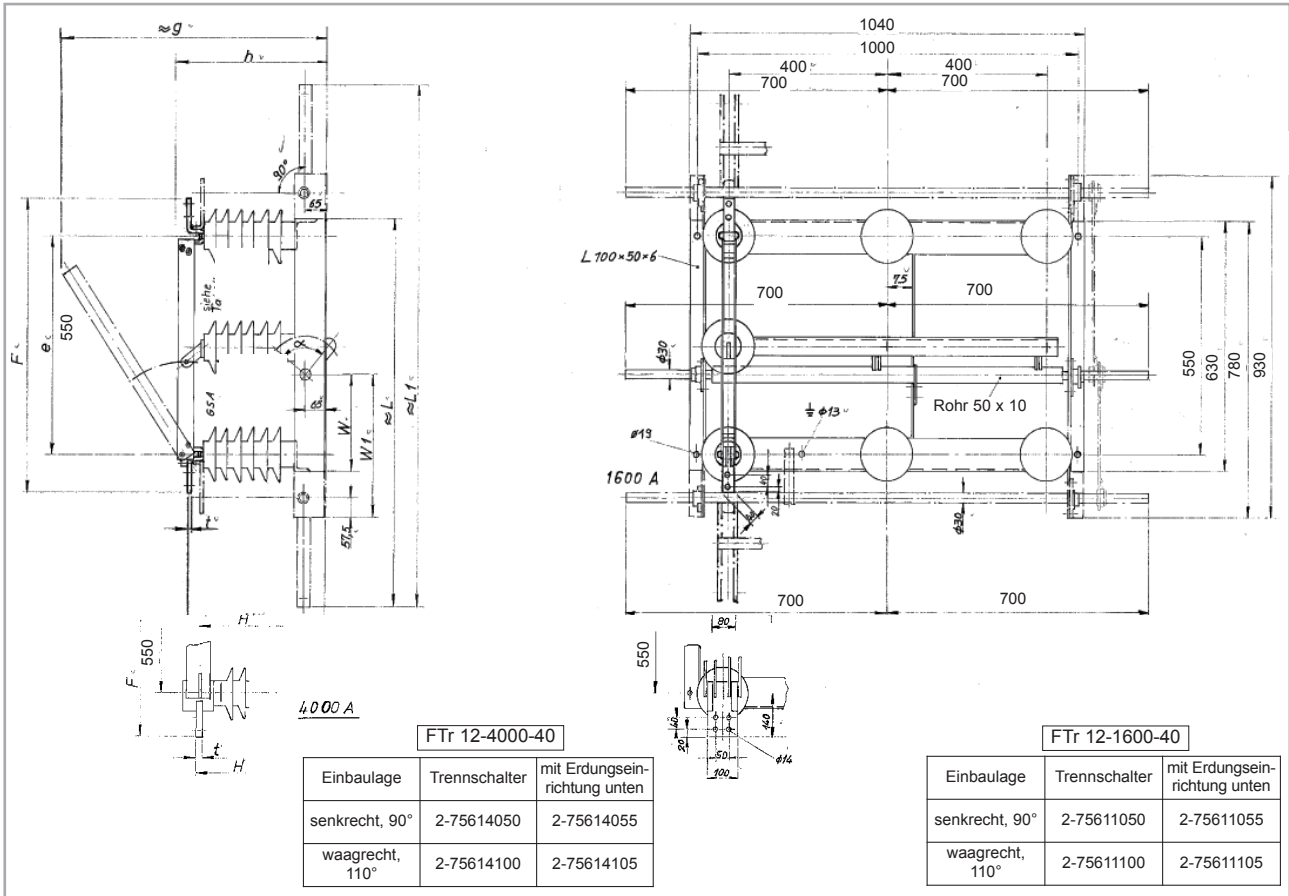
Zeichnung für FTr 12-630-25 / Zeichnungs-Nr. FT3-106943 waagrechte Einbaulage, Schaltwinkel 110°



DRIESCHER - 3-pol. Freiluft - Trennschalter

3-pol. Freiluft - Trennschalter Typ FTr 12-1600-40 u. FTr 12-4000-40 ; (Ur 12 kV)

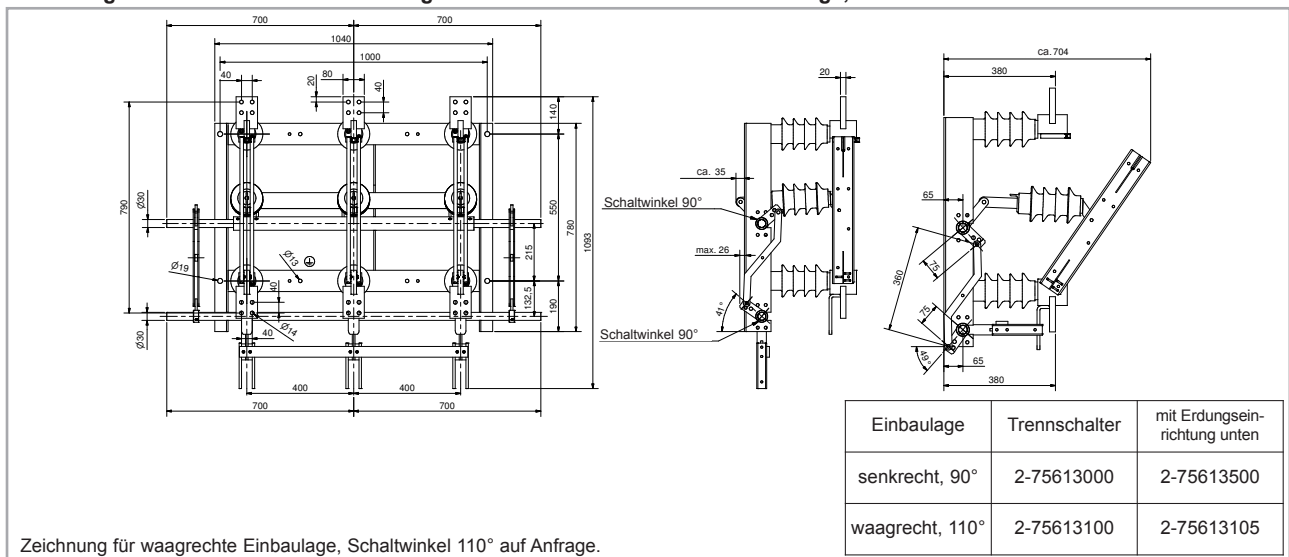
Zeichnung für FTr 12-1600-40 und FTr 12-4000-40 / Zeichnungs-Nr. FT2-66751 Einbaulage siehe Zeichnung



Schaltertyp Bem.-Spannung Bem.-Strom F ≈ g h H ≈ L ≈ L1 t W α=90° α=110° W1 α=90° α=110° Zeichnungs-Nr.

FTr 12-1600-25	12 kV	1600 A	790	685	395	366	978,5	1327	15	255	255	405	405	FT2-66751/1
FTr 12-4000-25	12 kV	4000 A	830	730	440	390	975,5	1321	20	255	255	405	405	FT2-66751/3

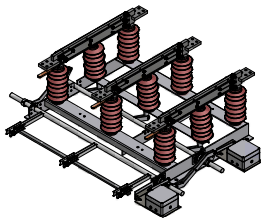
Zeichnung für FTr 12-2500-40 / Zeichnungs-Nr. FT3-106689 senkrechte Einbaulage, Schaltwinkel 90°



DRIESCHER - 3-pol. Freiluft - Trennschalter

3-pol. Freiluft - Trennschalter Typ FTr 24-....-.. ; (Ur 24 kV)

Schalertyp		FTr 24-400-20	FTr 24-630-25	FTr 24-1600-40	FTr 24-2500-40	FTr 24-4000-40
Bemessungsspannung	U_r	24 kV	24 kV	24 kV	24 kV	24 kV
Bemessungsfrequenz	f_r	50 Hz	50 Hz	50 Hz	50 Hz	50 Hz
Bemessungsstrom	I_r	400 A	630 A	1600 A	2500 A	4000 A
Bemessungs-Kurzzeitstrom	I_k	20 kA	25 kA	40 kA	40 kA	40 kA
Bemessungs-Kurzschlussdauer	t_k	3 s	3 s	3 s	3 s	3 s
Bemessungs-Stossstrom	I_p	50 kA	63 kA	100 kA	100 kA	100 kA
Bemessungs-Stehstossspannung	U_p					
- Leiter gegen Erde		125 kV	125 kV	125 kV	125 kV	125 kV
- Über die Trennstrecke		145 kV	145 kV	145 kV	145 kV	145 kV
Bemessungs-Stehwechselspannung	U_d					
- Leiter gegen Erde		50 kV	50 kV	50 kV	50 kV	50 kV
- Über die Trennstrecke		60 kV	60 kV	60 kV	60 kV	60 kV
Gewicht ca.		65 kg	70 kg	115 kg	120 kg	150 kg
Mechanische Lebensdauer		M2	M2	M2	M1	M1
Verschmutzungsgrad		PD 3	PD 3	PD 3	PD 3	PD 3



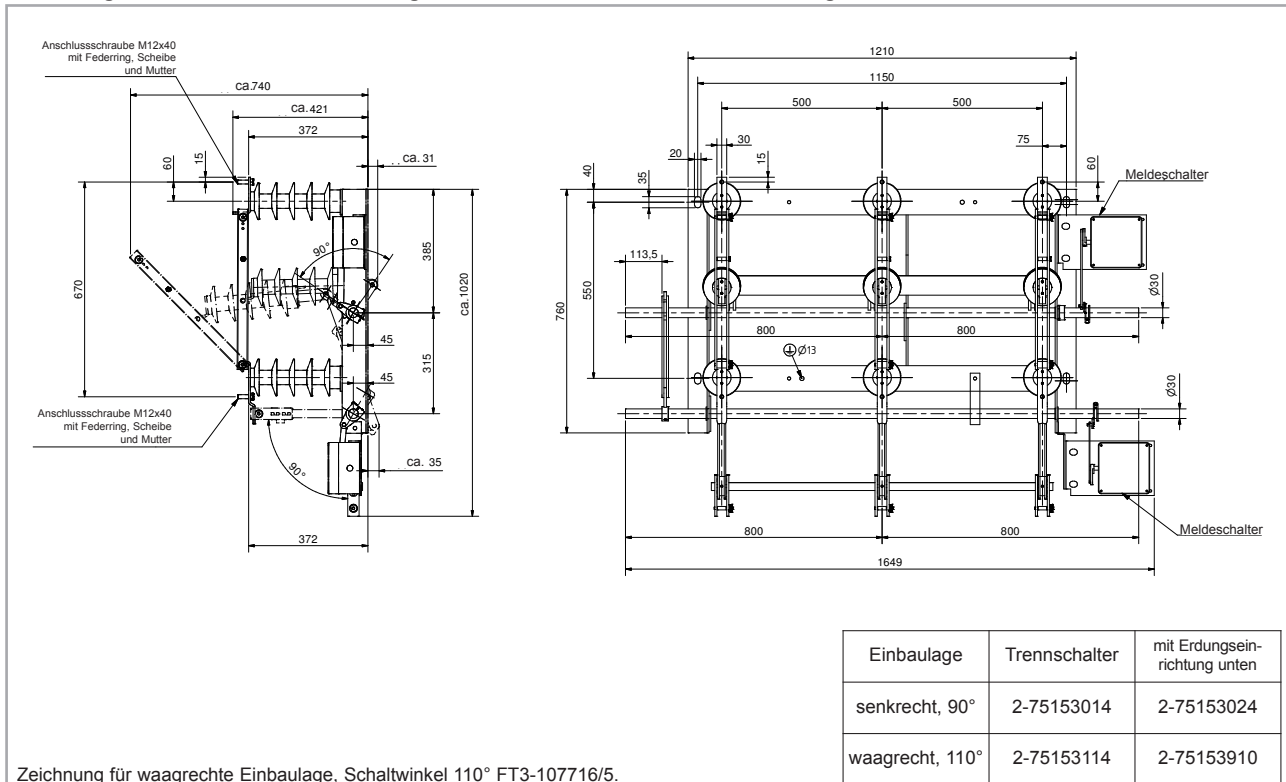
FTr 24-2500-40

Alle Schaltgeräte sind auf Anfrage auch mit höherem Verschmutzungsgrad erhältlich!

Zubehör:

- Meldeschalter
- Motorantrieb UM 90
- Zwangsläufige Erdungseinrichtung
- Erdungseinrichtung mit mech. Verriegelung
- Schaltwinkel 90° geeignet für senkrechte Einbaulage
- Schaltwinkel 110° geeignet für waagrechte Einbaulage

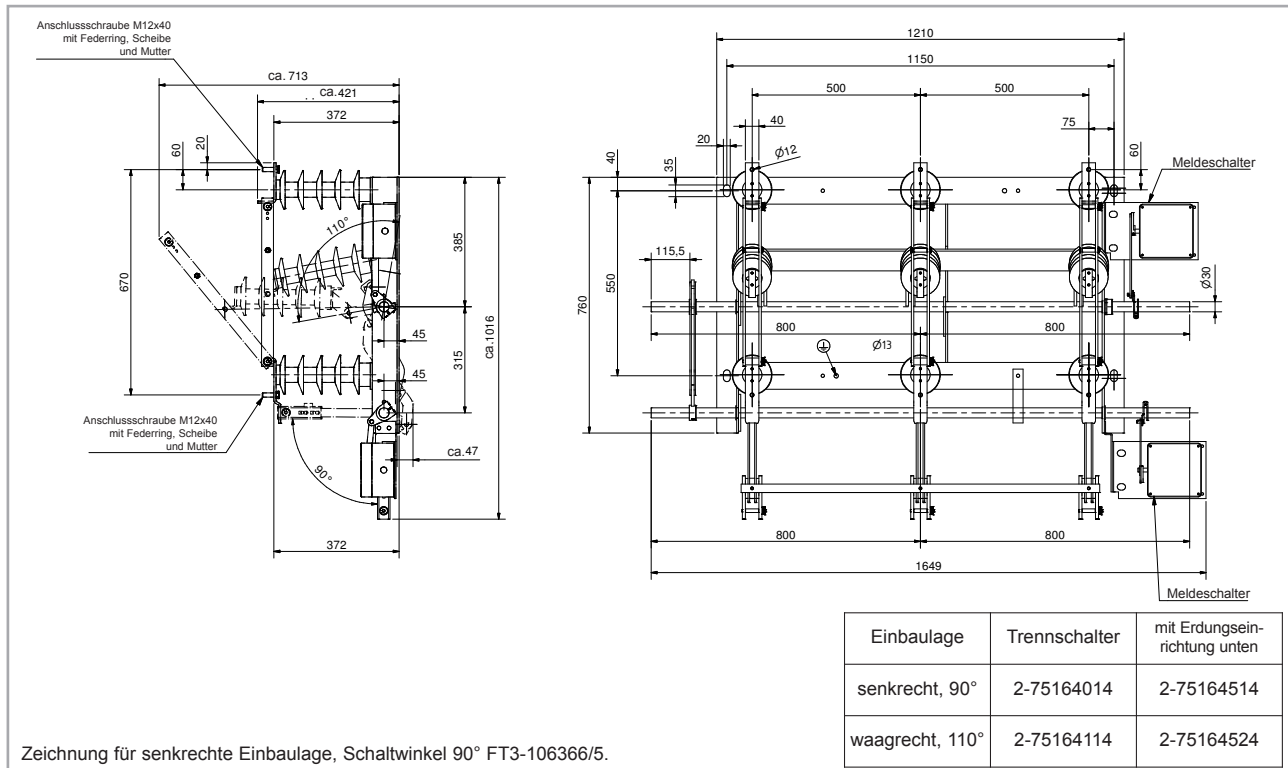
Zeichnung für FTr 24-400-20 / Zeichnungs-Nr. FT3-106365/5 senkrechte Einbaulage, Schaltwinkel 90°



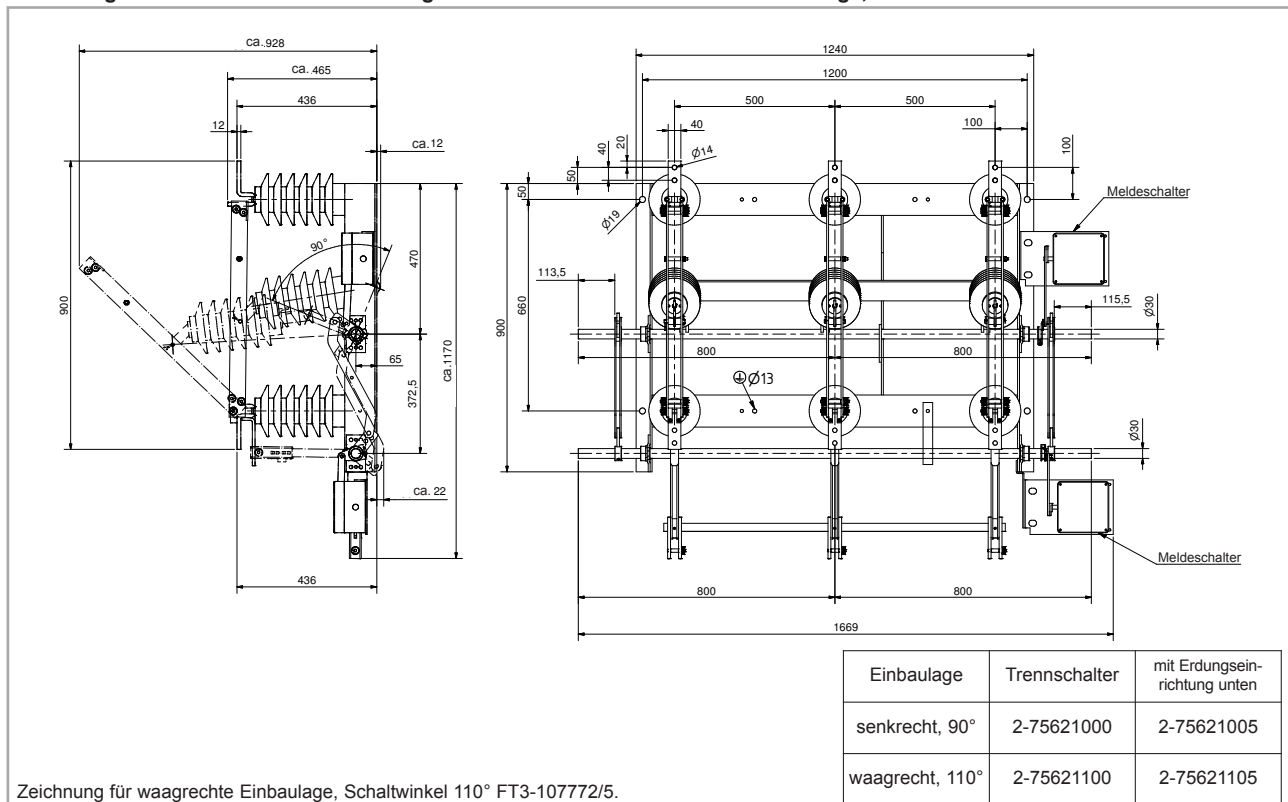
DRIESCHER - 3-pol. Freiluft - Trennschalter

3-pol. Freiluft - Trennschalter Typ FT 24-....-... ; (Ur 24 kV)

Zeichnung für FT 24-630-25 / Zeichnungs-Nr. FT3-107916/5 waagrechte Einbaulage, Schaltwinkel 110°



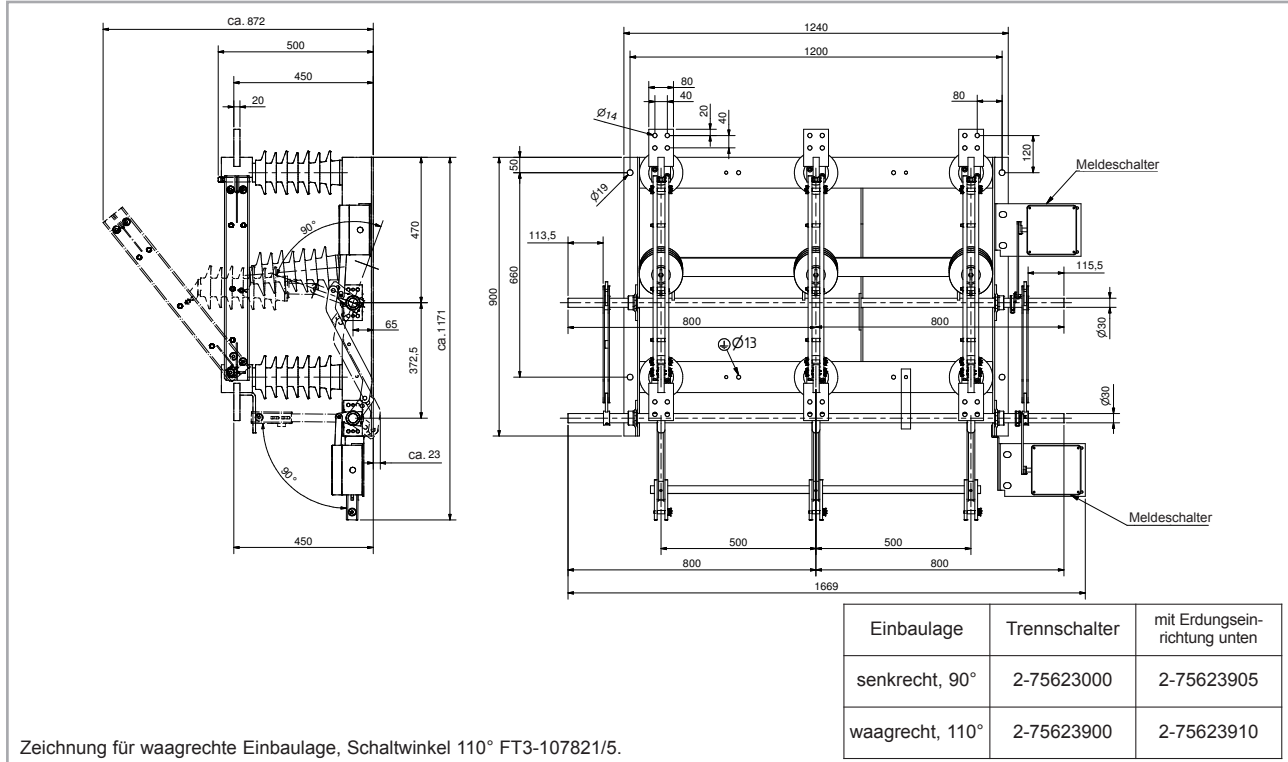
Zeichnung für FT 24-1600-40 / Zeichnungs-Nr. FT3-106837/5 senkrechte Einbaulage, Schaltwinkel 90°



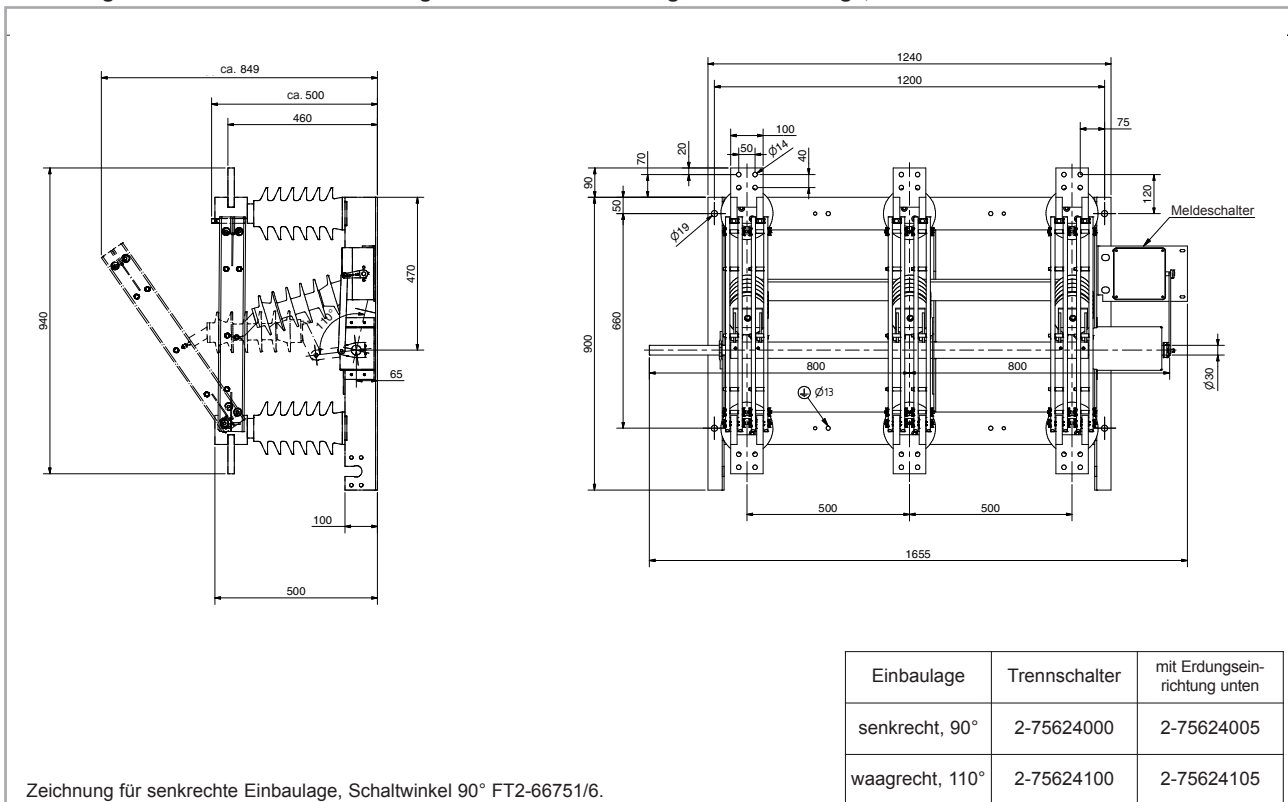
DRIESCHER - 3-pol. Freiluft - Trennschalter

3-pol. Freiluft - Trennschalter Typ FT 24-..... ; (Ur 24 kV)

Zeichnung für FT 24-2500-40 / Zeichnungs-Nr. FT3-106370/5 senkrechte Einbaulage, Schaltwinkel 90°



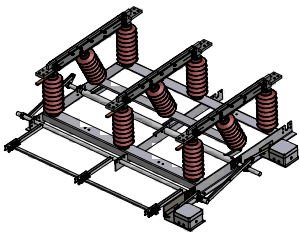
Zeichnung für FT 24-4000-40 / Zeichnungs-Nr. FT3-108801/2 waagrechte Einbaulage, Schaltwinkel 110°



DRIESCHER - 3-pol. Freiluft - Trennschalter

3-pol. Freiluft - Trennschalter Typ FTTr 38,5-..... ; (Ur 38,5 kV)

Schalertyp		FTTr 38,5-400-20	FTTr 38,5-630-25	FTTr 38,5-1600-31,5	FTTr 38,5-2500-40	FTTr 38,5-4000-40
Bemessungsspannung	U_r	38,5 kV	38,5 kV	38,5 kV	38,5 kV	38,5 kV
Bemessungsfrequenz	f_r	50 Hz	50 Hz	50 Hz	50 Hz	50 Hz
Bemessungsstrom	I_r	400 A	630 A	1600 A	2500 A	4000 A
Bemessungs-Kurzzeitstrom	I_k	20 kA	25 kA	31,5 kA	40 kA	40 kA
Bemessungs-Kurzschlussdauer	t_k	3 s	3 s	3 s	3 s	3 s
Bemessungs-Stosstrom	I_p	50 kA	63 kA	80 kA	100 kA	100 kA
Bemessungs-Stehstosspannung	U_p					
- Leiter gegen Erde		180 kV	180 kV	180 kV	180 kV	180 kV
- über die Trennstrecke		210 kV	210 kV	210 kV	210 kV	210 kV
Bemessungs-Stehwechselspannung	U_d					
- Leiter gegen Erde		80 kV	80 kV	80 kV	80 kV	80 kV
- über die Trennstrecke		90 kV	90 kV	90 kV	90 kV	90 kV
Gewicht ca.		105 kg	110 kg	150 kg	165 kg	165 kg
Mechanische Lebensdauer		M2	M2	M2	M1	M1
Verschmutzungsgrad		PD 3	PD 3	PD 3	PD 3	PD 3



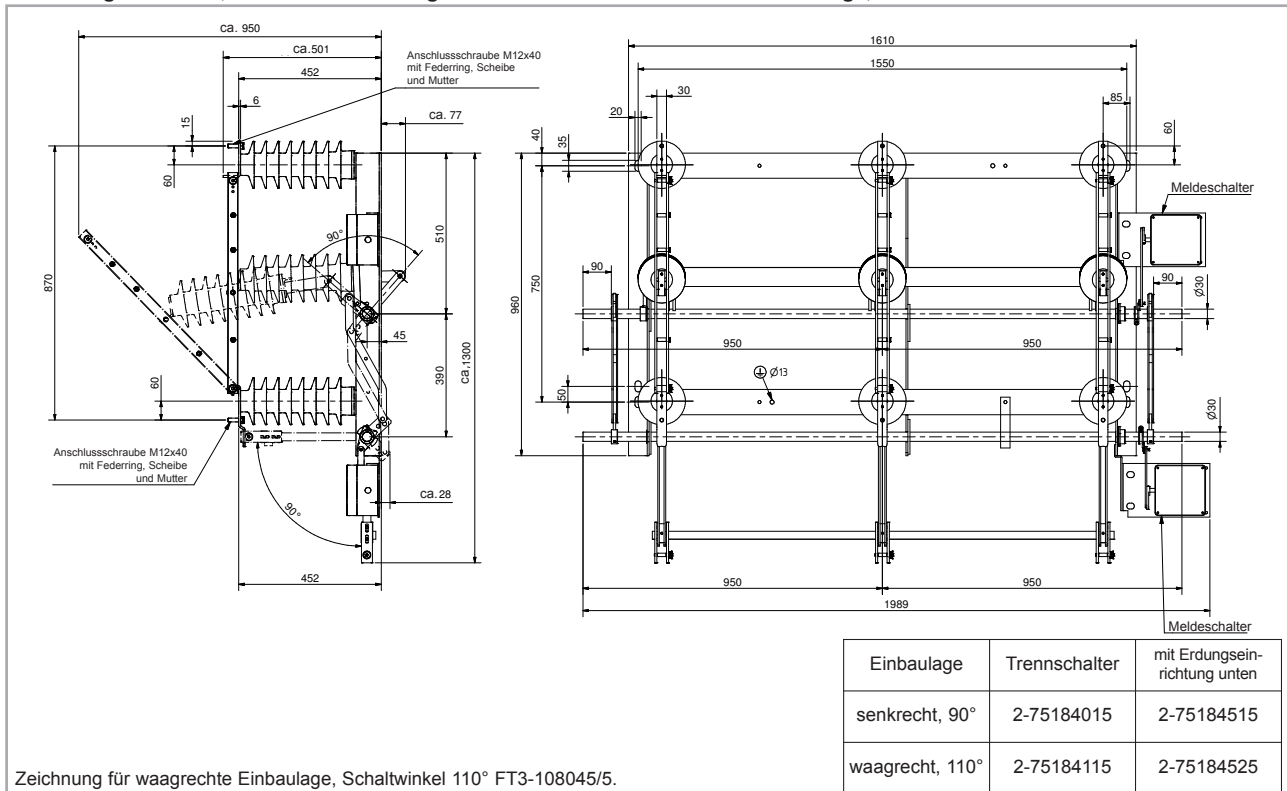
FTTr 38,5-2500-40

Alle Schaltgeräte sind auf Anfrage auch mit höherem Verschmutzungsgrad erhältlich!

Zubehör:

- Meldeschalter
- Motorantrieb UM 90
- Zwangsläufige Erdungseinrichtung
- Erdungseinrichtung mit mech. Verriegelung
- Schaltwinkel 90° geeignet für senkrechte Einbaulage
- Schaltwinkel 110° geeignet für waagrechte Einbaulage

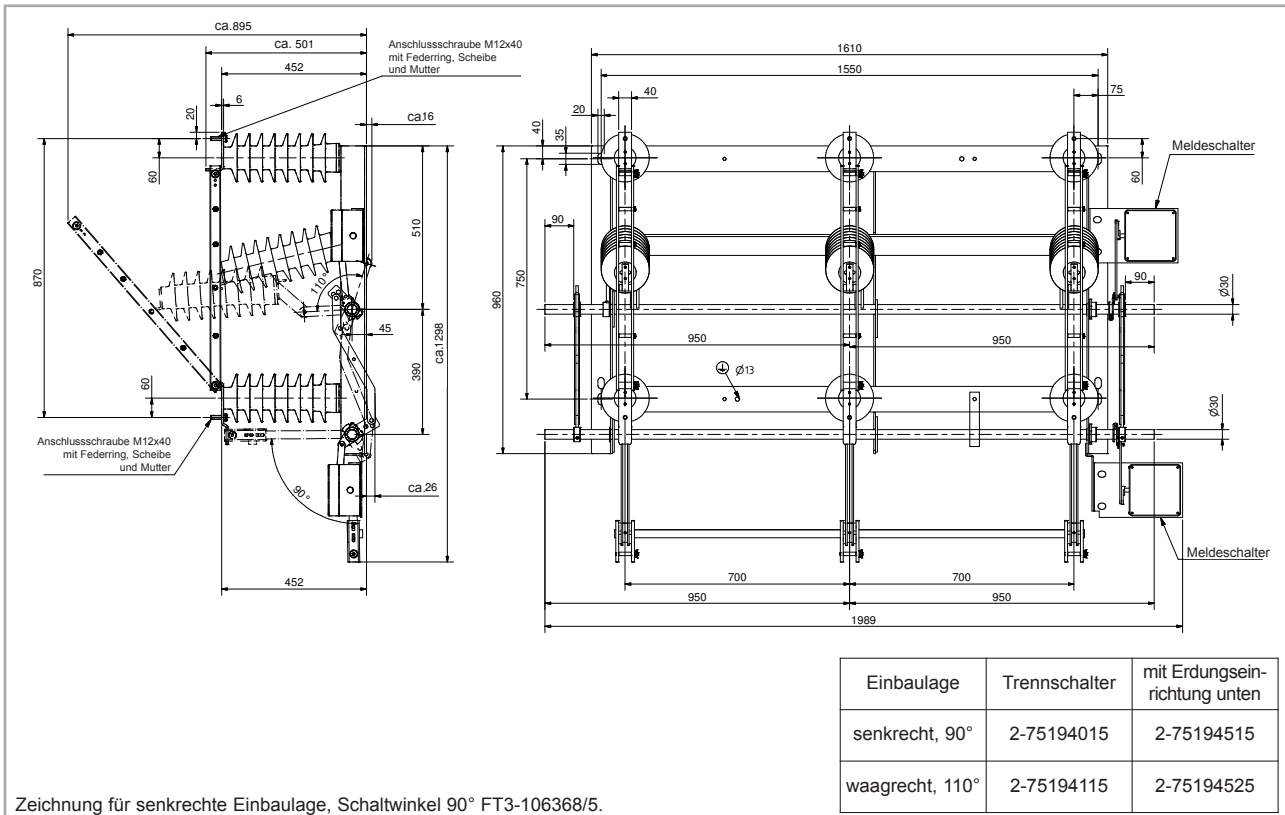
Zeichnung für FTTr 38,5-400-20 / Zeichnungs-Nr. FT3-106367/5 senkrechte Einbaulage, Schaltwinkel 90°



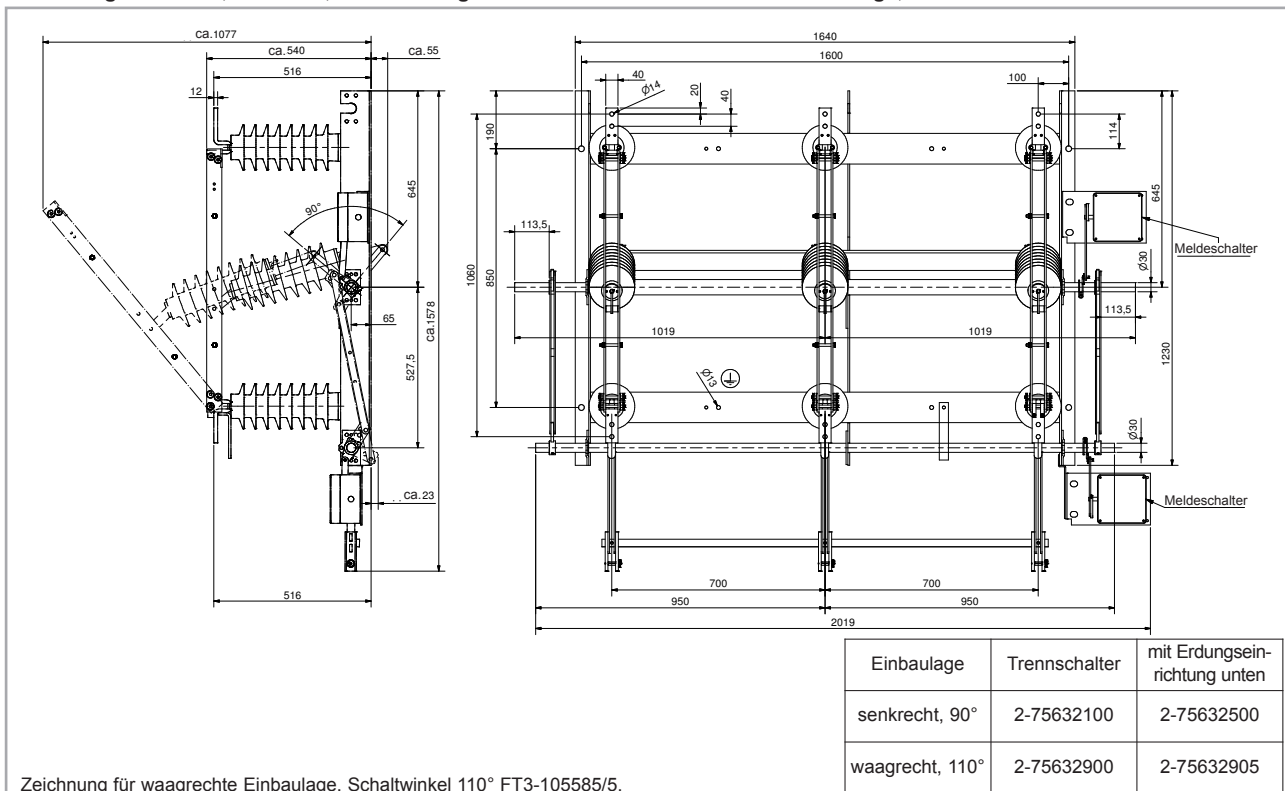
DRIESCHER - 3-pol. Freiluft - Trennschalter

3-pol. Freiluft - Trennschalter Typ FT3 38,5-..... ; (Ur 38,5 kV)

Zeichnung für FT3 38,5-630-25 / Zeichnungs-Nr. FT3-106942/5 waagrechte Einbaulage, Schaltwinkel 110°



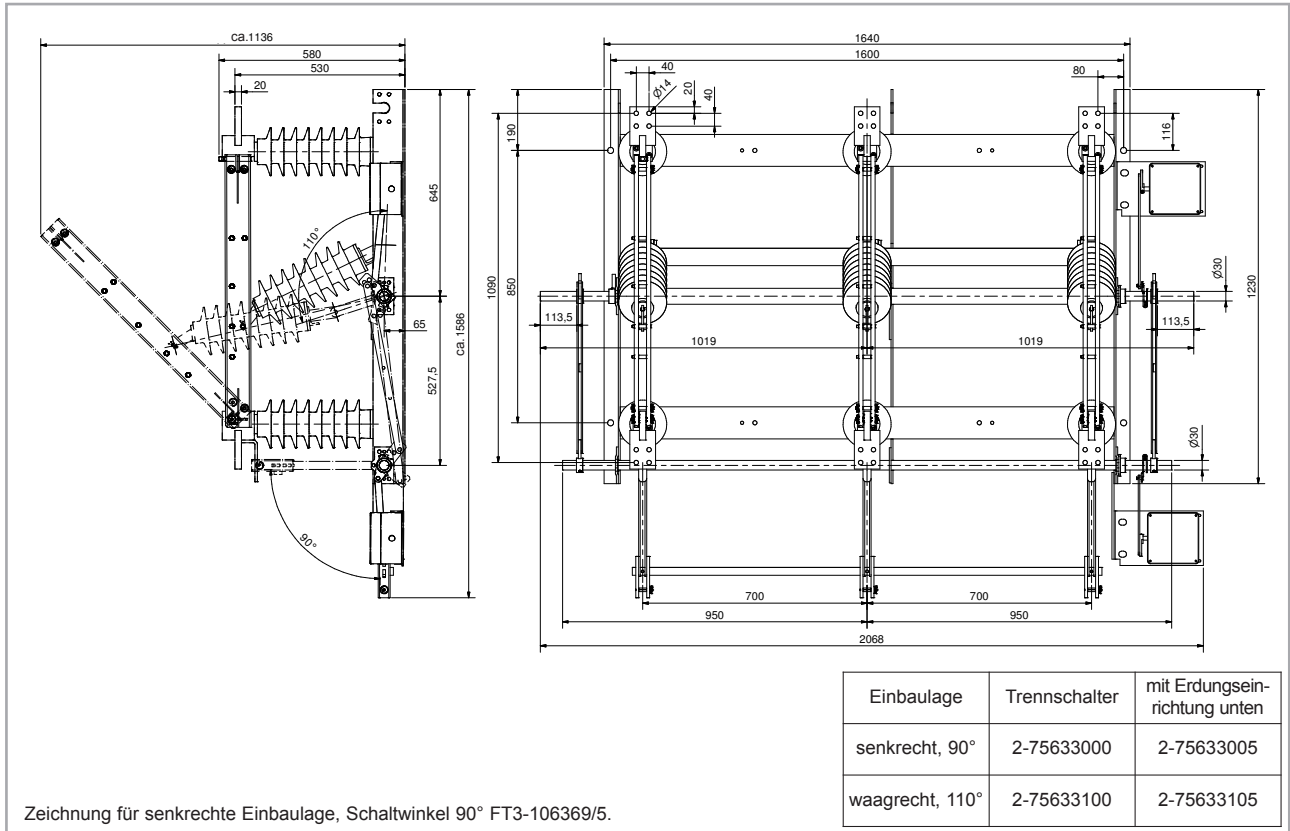
Zeichnung für FT3 38,5-1600-31,5 / Zeichnungs-Nr. FT3-106795/5 senkrechte Einbaulage, Schaltwinkel 90°



DRIESCHER - 3-pol. Freiluft - Trennschalter

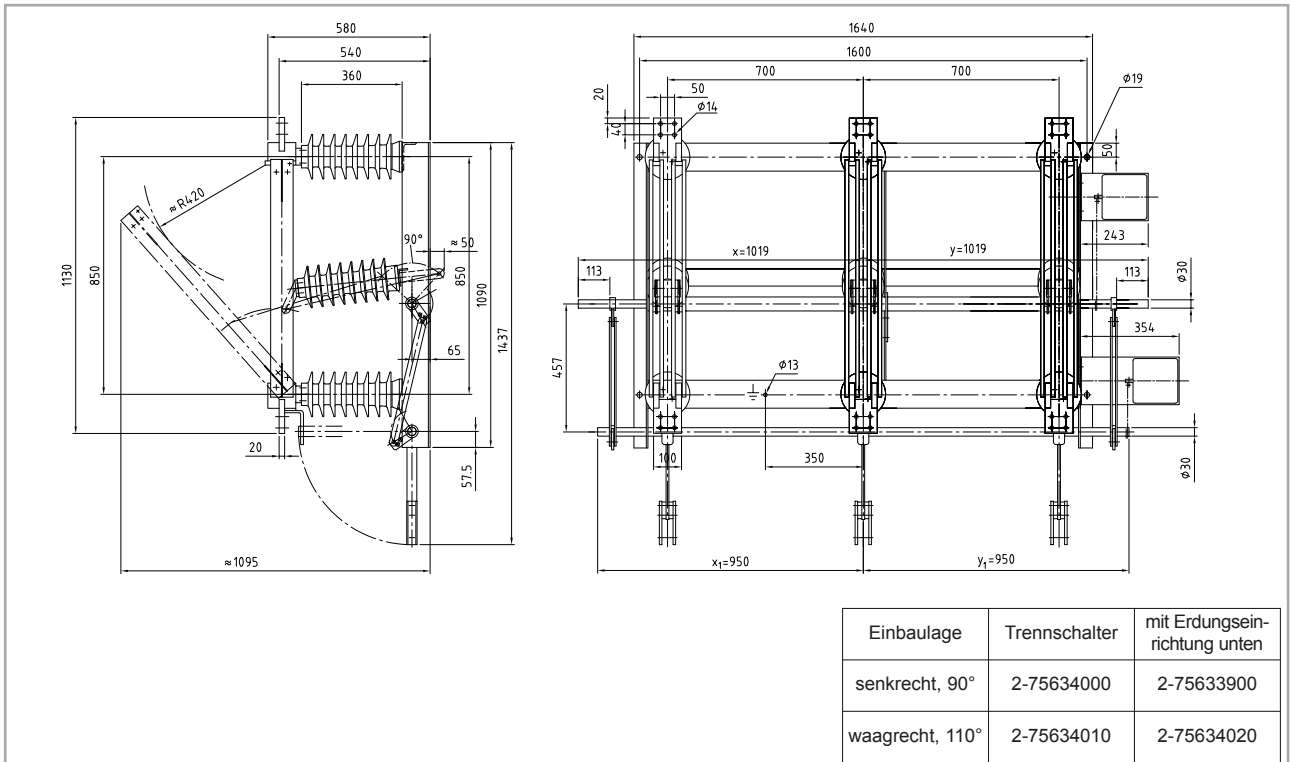
3-pol. Freiluft - Trennschalter Typ FT 38,5-....-40 ; (Ur 38,5 kV)

Zeichnung für FT 38,5-2500-40 / Zeichnungs-Nr. FT3-107278/5 waagrechte Einbaulage, Schaltwinkel 110°



Zeichnung für senkrechte Einbaulage, Schaltwinkel 90° FT3-106369/5.

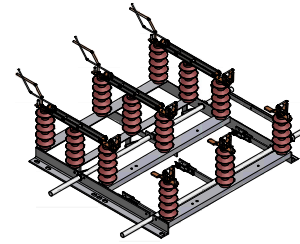
Zeichnung für FT 38,5-4000-40 / Zeichnungs-Nr. FT3-098171 senkrechte Einbaulage, Schaltwinkel 90°



DRIESCHER - 3-pol. Freiluft - Sicherungs-Trennschalter

3-pol. Freiluft - Sicherungs-Trennschalter Typ FTr ..-400-20-SU ; (Ur 24 kV u. 38,5 kV)

Schalertyp	FTr 24-400-20-SU	FTr 38,5-400-20-SU
Bemessungsspannung	U_r 24 kV	38,5 kV
Bemessungsfrequenz	f_r 50 Hz	50 Hz
Bemessungsstrom	I_r 400/125 A	400/125 A
Bemessungs-Kurzzeitstrom	I_k 20 kA	20 kA
Bemessungs-Kurzschlussdauer	t_k 3 s	3 s
Bemessungs-Stossstrom	I_p 50 kA	50 kA
Bemessungs-Stehstossspannung	U_p	
- Leiter gegen Erde	125 kV	180 kV
- über die Trennstrecke	145 kV	210 kV
Bemessungs-Stehwechselspannung	U_d	
- Leiter gegen Erde	50 kV	80 kV
- über die Trennstrecke	60 kV	90 kV
Gewicht ca.	80 kg	125 kg
Mechanische Lebensdauer	M2	M2
Verschmutzungsgrad	PD 3	PD 3

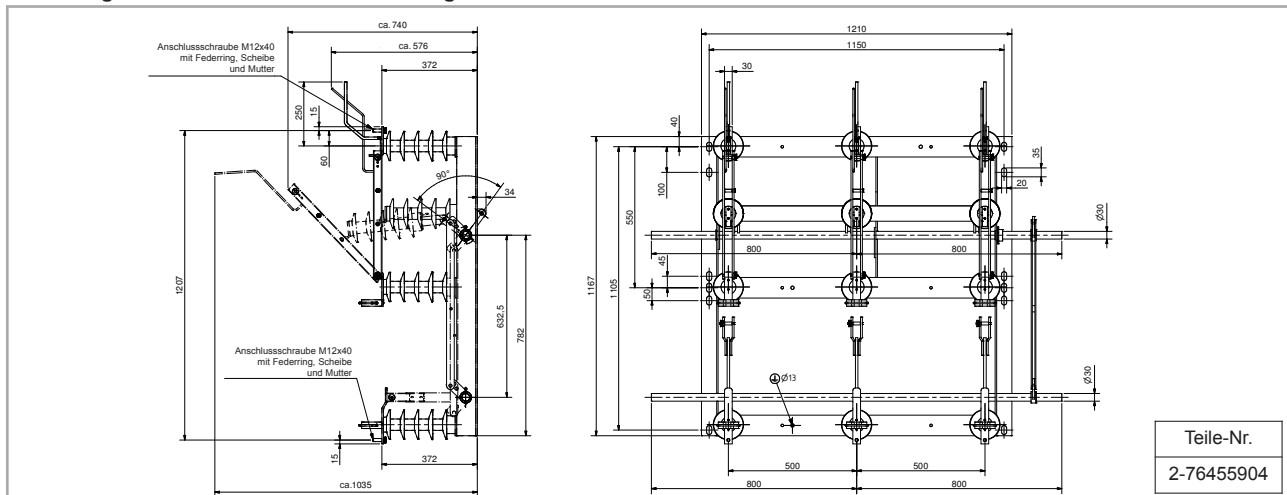


FTr 24-400-20-SU

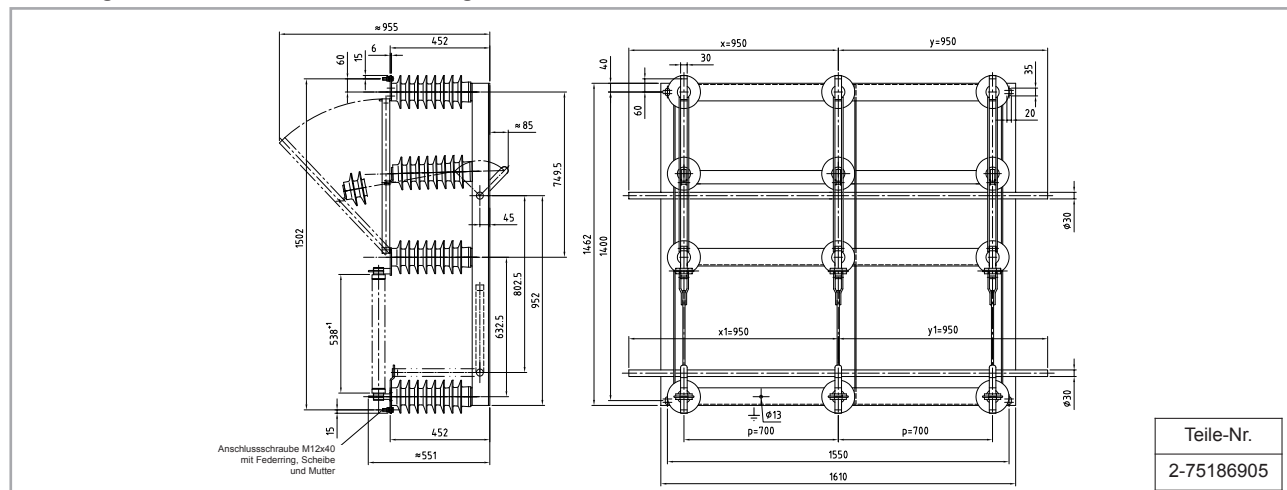
Zubehör:

- Meldeschalter
- Motorantrieb UM 90
- Zwangsläufige Erdungseinrichtung
- Erdungseinrichtung mit mech. Verriegelung
- Sicherungsunterteil bis 200 A Bemessungsstrom
- Lichtbogenabreißhörner
- HH-Sicherungen
- Schaltwinkel 90° für senkrechte Einbaulage

Zeichnung für FTr 24-400-20-SU / Zeichnungs-Nr. FT3-106785



Zeichnung für FTr 38,5-400-20-SU / Zeichnungs-Nr. FT3-107506



DRIESCHER - 1-pol. Freiluft - Trennschalter

1-pol. Freiluft - Trennschalter Typ FTTr ...-...-...-1 ; (Ur 12 kV - 38,5 kV; Ir 630 u. 1600 A)

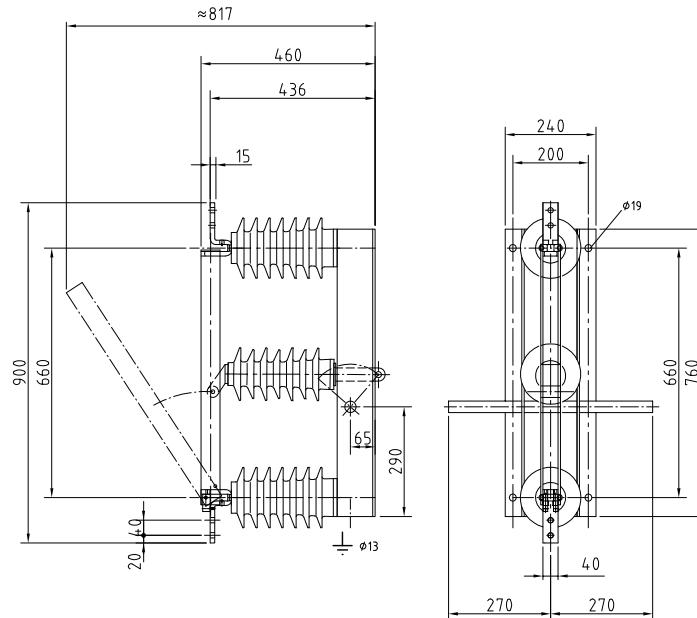
Schaltertyp		FTTr 12-630-25-1	FTTr 24-630-25-1	FTTr 24-1600-40-1	FTTr 38,5-630-25-1
Bemessungsspannung	U_r	12/ $\sqrt{3}$ kV	24/ $\sqrt{3}$ kV	24/ $\sqrt{3}$ kV	38,5/ $\sqrt{3}$ kV
Bemessungsfrequenz	f_r	50 Hz	50 Hz	50 Hz	50 Hz
Bemessungsstrom	I_r	630 A	630 A	1600 A	630 A
Bemessungs-Kurzzeitstrom	I_k	25 kA	25 kA	40 kA	25 kA
Bemessungs-Kurzschlussdauer	t_k	3 s	3 s	3 s	3 s
Bemessungs-Stossstrom	I_p	63 kA	63 kA	100 kA	63 kA
Bemessungs-Stehstossspannung	U_p				
- Leiter gegen Erde		75 kV	125 kV	125 kV	180 kV
- über die Trennstrecke		85 kV	145 kV	145 kV	210 kV
Bemessungs-Stehwechselspannung	U_d				
- Leiter gegen Erde		28 kV	50 kV	50 kV	80 kV
- über die Trennstrecke		32 kV	60 kV	60 kV	90 kV
Gewicht ca.		12 kg	25 kg	42 kg	38 kg
Mechanische Lebensdauer		M2	M2	M2	M2
Verschmutzungsgrad		PD 3	PD 3	PD 3	PD 3

Alle Schaltgeräte sind auf Anfrage auch mit höherem Verschmutzungsgrad erhältlich!

Zubehör:

- Meldeschalter
- Motorantrieb UM 90
- Zwangsläufige Erdungseinrichtung
- Erdungseinrichtung mit mech. Verriegelung
- Schaltwinkel 90° geeignet für senkrechte Einbaulage
- Schaltwinkel 110° geeignet für waagrechte Einbaulage
- Technische Daten der Erdungseinrichtung: 1s bis I_k 31,5 kA

Zeichnung für FTTr 24-1600-40-1 / Zeichnungs-Nr. FT4-093647 senkrechte Einbaulage, Schaltwinkel 90°



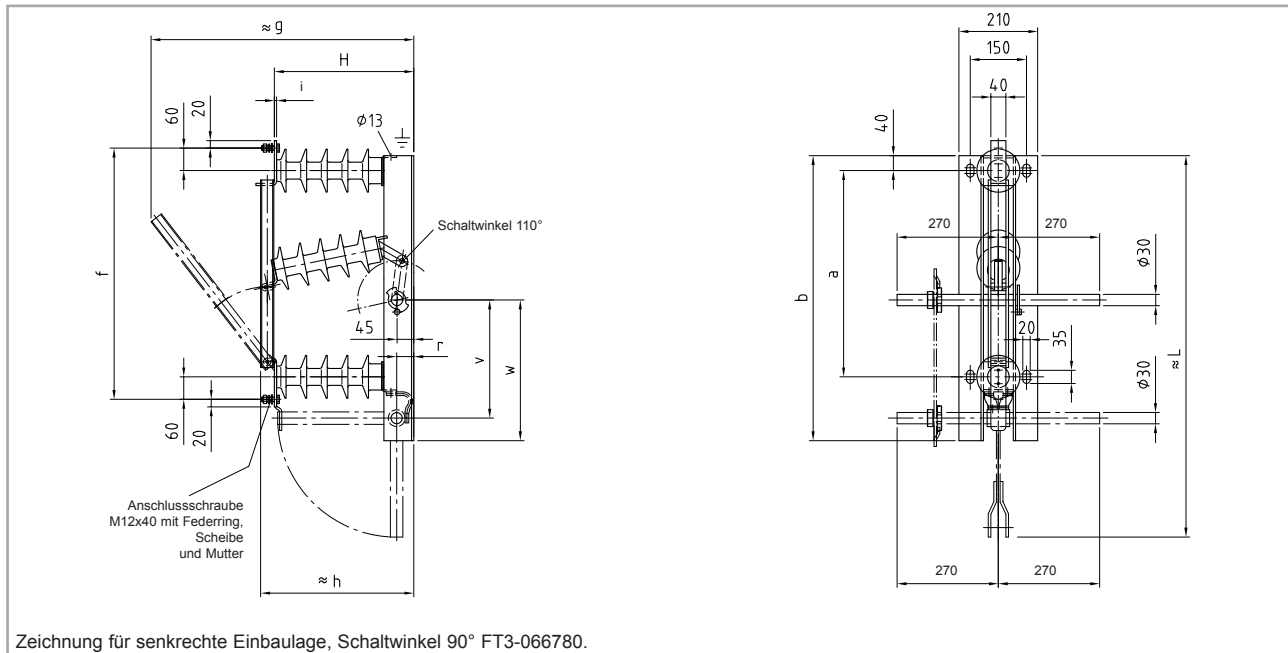
Einbaulage	Trennschalter	mit Erdungseinrichtung unten
senkrecht, 90°	2-75671000	2-75671005
waagrecht, 110°	2-75671008	2-75671505

Zeichnung für waagrechte Einbaulage, Schaltwinkel 110° FT3-094444.

DRIESCHER - 1-pol. Freiluft - Trennschalter

1-pol. Freiluft - Trennschalter Typ FTr ...-630-25-1 ; (Ur 12 kV- 38,5 kV; Ir 630 A)

Zeichnung für FTr ...-630-25-1 / Zeichnungs-Nr. FT3-059090 waagrechte Einbaulage, Schaltwinkel 110°



Zeichnung für senkrechte Einbaulage, Schaltwinkel 90° FT3-066780.

Schaltertyp	Bem.-spannung	Bem.-strom	a	b	f	≈g	≈h	H	i	≈L	r	v	w	Zeichnungs-Nr.
FTr 12-630-25-1	12/√3 kV	630 A	500	710	620	596	338	302	6	887	55	300	360	FT3-059090
FTr 24-630-25-1	24/√3 kV	630 A	550	760	670	720	408	372	6	1017	45	315	375	FT3-059090
FTr 38,5-630-25-1	38,5/√3 kV	630 A	750	960	870	925	488	452	6	1297	45	430	490	FT3-059090

Senkrechte Einbaulage, 90°

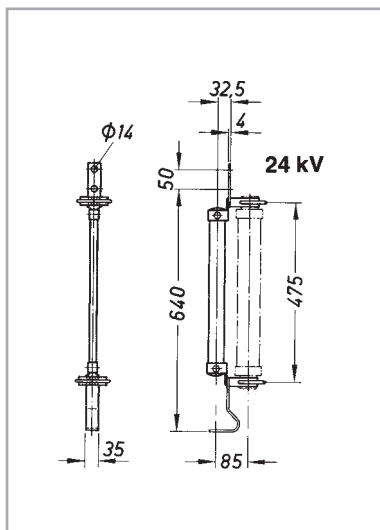
Waagrechte Einbaulage, 110°

Schaltertyp	Senkrechte Einbaulage, 90°		Waagrechte Einbaulage, 110°	
	Teile-Nr. Trennschalter	Teile-Nr. mit Erdungseinrichtung unten	Teile-Nr. Trennschalter	Teile-Nr. mit Erdungseinrichtung unten
FTr 12-630-25-1	2-75132002	2-75132102	2-75132902	2-75132508
FTr 24-630-25-1	2-75162002	2-75162502	2-75162902	2-75162508
FTr 38,5-630-25-1	2-75192002	2-75192102	2-75192902	2-75192508

DRIESCHER - 1-pol. Freiluft - Schaltgeräte

1-pol. Freiluft - Sicherungsträger

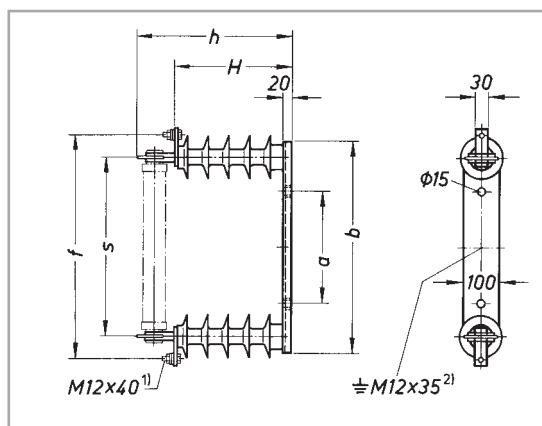
für HH-Sicherungen bis 125 A Bemessungsstrom zum direkten Aufbau auf die Trafodurchführung



Bem.-spannung	Teile-Nr.	Gewicht ca. kg	Zeichnungs-Nr.
24 kV	752 40001	3	FT4-17281/2

1-pol. Freiluft - Sicherungsunterteile

für HH-Sicherungen bis 125 A Bemessungsstrom



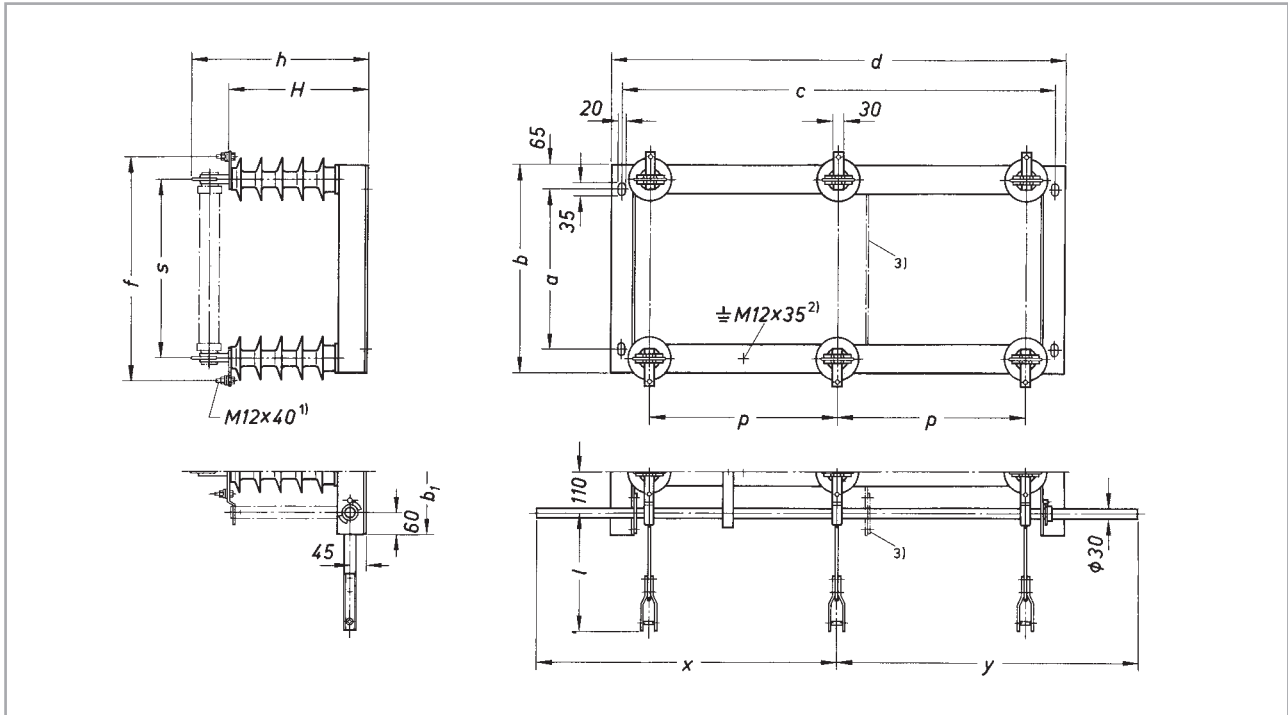
- 1) Sechskantschraube (verstemmt) mit Mutter, Scheibe und Federring
2) Sechskantschraube mit Mutter, Scheibe und Federring

Bem.-spannung	Teile-Nr.	a	b	f	$\approx h$	$\approx H$	s	Gewicht ca. kg	Zeichnungs-Nr.
12 kV	752 12001	180	405	445	335	236	325	8	FT4-5092/1
24 kV	752 42001	300	565	595	405	306	475	8	FT4-5092/2
36 kV	752 72001	380	670	690	485	386	570	17	FT4-5092/3

DRIESCHER - 3-pol. Freiluft - Sicherungsunterteile

3-pol. Freiluft - Sicherungsunterteile

für HH-Sicherungen bis 125 A Bemessungsstrom



- 1) Sechskantschraube (verstemmt) mit Mutter, Scheibe und Federring
 2) Sechskantschraube mit Mutter, Scheibe und Federring
 3) Strebe und Stützlager (nur bei 36 kV) mit angebauter Erdungseinrichtung

• ohne Erdungseinrichtung

Bem.-spannung	Teile-Nr.	p	a	b	c	d	f	h	H	s	Gewicht ca. kg	Zeichnungs-Nr.
12 kV	752 14002	400	275	405	950	1010	445	401	302	325	33	FT3-7156/1
24 kV	752 44003	500	425	555	1150	1210	595	471	372	475	33	FT3-7156/2
36 kV	752 74004	700	520	650	1550	1610	690	551	452	570	63	FT3-7156/5

• mit Erdungseinrichtung

Bem.-spannung	Teile-Nr.	p	a	b	b ₁	c	d	f	h	H	l	s	x/y	Gewicht ca. kg	Zeichnungs-Nr.
12 kV	752 14102	400	275	405	535	950	1010	445	401	302	247	325	700	48	FT3-7156/10
24 kV	752 44103	500	425	555	685	1150	1210	595	471	372	317	475	800	49	FT3-7156/11
36 kV	752 74104	700	520	650	780	1550	1610	690	551	452	397	570	950	80	FT3-7156/12

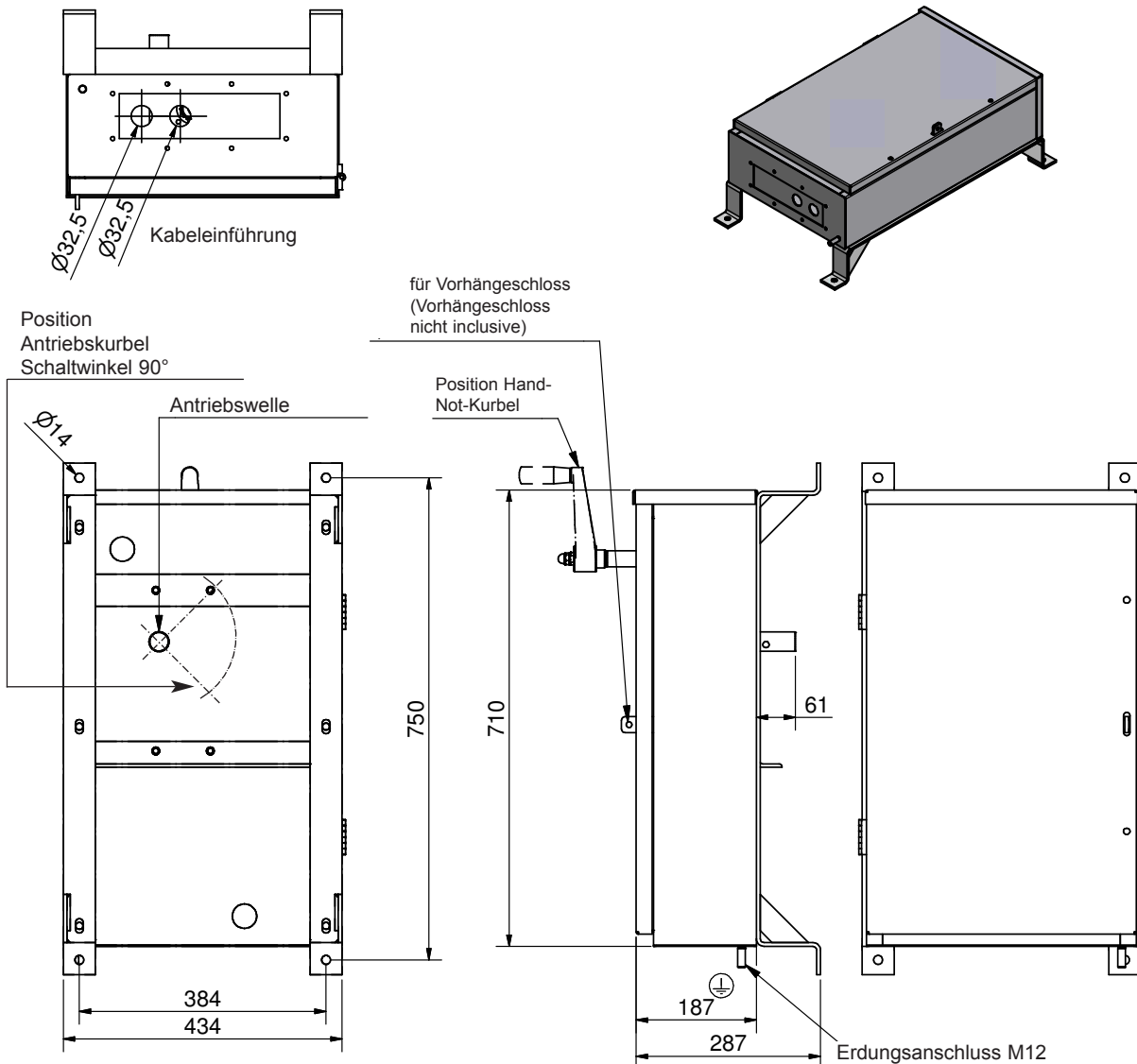
DRIESCHER - Freiluft Universal Motorantrieb UM 90

Freiluft Universal Motorantrieb UM 90

Gekapseltes Edelstahl- oder Aluminiumgehäuse; Schutzklasse IP 55; Zeichnungs-Nr. AZ4-107886; max. Drehmoment 350 Nm; Gesamtgewicht ca. 40 kg, alle Daten in *Broschüre 776*.

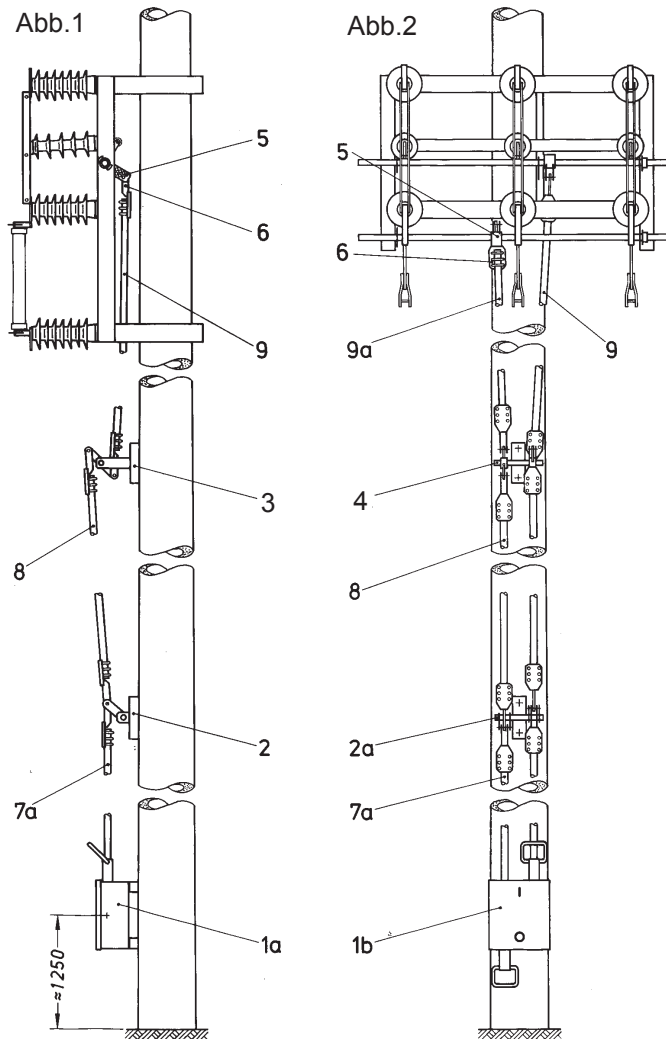
Mögliches Zubehör:

- Schaltwinkel 90°
- für DC, wahlweise 24 V, 60 V, 110 V oder 220 V
- für AC, wahlweise 110 V oder 230 V
- Steuerschütz, Motorschutzschalter, Meldeschalter
- Heizung 230V AC, 60 W, mit Temperaturregelung und Hygrostat
- Schlüsselschalter für "Ort/Fern" Betätigung
- EIN/AUS Schalter für "vor Ort" Betätigung
- Signalkontakt für Türposition
- Überwachungsrelais für die Motorspannung
- Signalkontakt zur Unterbrechung der Motorspannung bei Hand-Not-Betätigung
- Reihenklemmen
- Messing- oder Kunststoffabdichtungen für die Kabeldurchführungen
- Nach Stromlaufplan EM3B 066A D121 06C
- Hand-Not Kurbel mit Rutschkupplung Teile-Nr. 2-77601001, Zeichnungs-Nr. AZ4-036348



DRIESCHER - 3-pol. Freiluft - Trennschalter

Anordnung von Antrieben für Freiluft - Trennschalter

**Abbildung**

1. Freiluft - Trennschalter mit unten angebauten Sicherungsunterteil, mit Einfachantrieb
2. Freiluft - Trennschalter mit unten angebauter Erdungseinrichtung, mit Zweifachantrieb

Position

- | | |
|--|---|
| <ol style="list-style-type: none"> 1a Einfachkastenantrieb AZ4-7530/1,* Hubweg 110 oder 140 mm 1b Zweifachkastenantrieb AZ4-7530/2* 2 Einfach-Zwischenlager AZ3-15936/1 2a Zweifach-Zwischenlager AZ3-15936/2 3 Einfach-Umkehrlager AZ3-17130/1 4 Zweifach-Umkehrlager AZ3-17130/2 | <ol style="list-style-type: none"> 5 Gabel-Klemmkurbel AZ3-9610/1 (Stichmaß von 73 mm bis 132,5 mm; Lochteilung 8,5 mm) 6 Flach-Klemmstangenkopf AZ3-9609/7 (mit Gelenkbuchse) 7 Unteres Gestängerohr mit Einhängebuchse 8 Gestängerohr 9 Oberes Gestängerohr für Trenn- oder Lasttrennschalter 9a Oberes Gestängerohr für Erdungseinrichtung |
|--|---|

*) Hubweg auf 110 mm bzw. 140 mm einstellbar.
Erdungseinrichtungsbedienungshebel (linker Hebel) zum Trennschalter-Bedienungshebel mechanisch verriegelt. Zeichnungs-Nr. AZ4-38848

DRIESCHER - 3-pol. Freiluft - Trennschalter und Erdungseinrichtungen

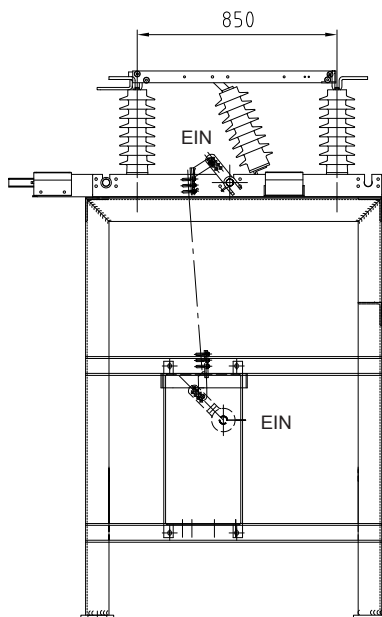
Beispiele angebauter Motorantriebe

Alle Trennschalter und Erdungseinrichtungen können manuell oder mit einem Motorantrieb UM 90 betrieben werden. Dabei ist zu beachten, dass je nach Einbausituation

verschiedene Antriebstypen zur Verfügung stehen. Genauere Anwendungen finden Sie in der Broschüre 776 für Freiluft-Antriebe.

Beispiel für waagrechte Einbaulage, 110° Schaltwinkel

mit Motorbetätigung
nach AZ3-107611

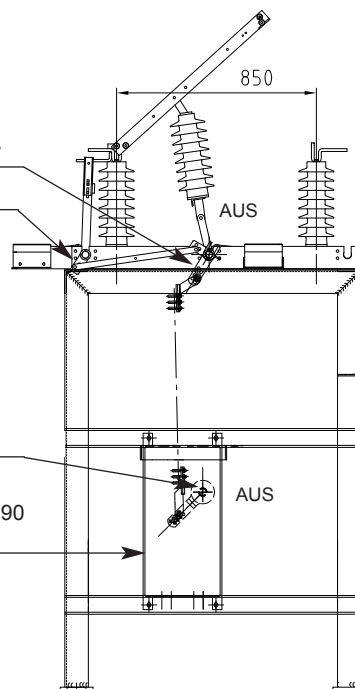


Schaltwinkel 110°

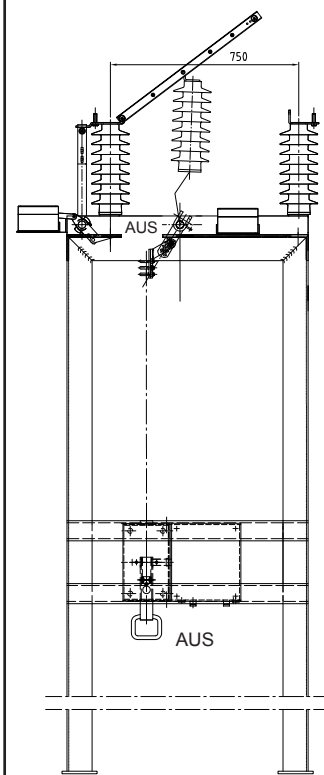
Schaltwinkel 90°

Schaltwinkel 90°

Motorantrieb UM 90
Drehsinn "B"



mit Handantrieb
nach AZ2-107612



Maße, Gewichtsangaben, Abbildungen und Beschreibungen in dieser Broschüre sind unverbindlich. Änderungen bleiben jederzeit vorbehalten.

Quelle Titelbild: mit freundlicher Genehmigung der enviaM

STROM • SICHER • SCHALTEN

Gedruckt auf chlorfrei gebleichtem Papier. Der Umwelt zuliebe.

**ELEKTROTECHNISCHE WERKE
FRITZ DRIESCHER & SÖHNE GMBH**

85366 MOOSBURG • TEL. +49 8761 681-0 • FAX +49 8761 681-230
www.driescher.de info@service@driescher.de

