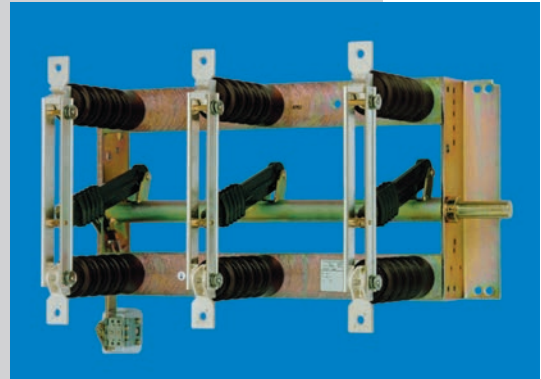
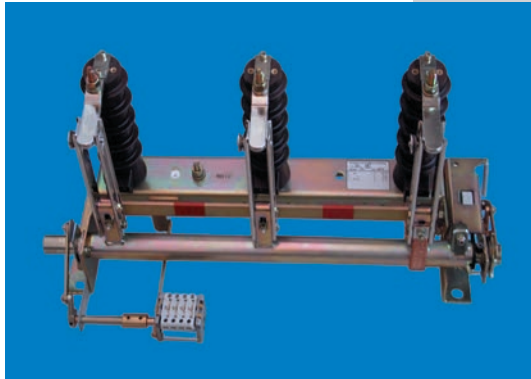


**DRIESCHER -
Innenraum-Trennschalter,
Innenraum-Erdungsschalter,
Innenraum-Sicherungsunterteile**

- Bemessungs-Spannung U_r
12 kV - 40,5 kV
- Bemessungs-Strom I_r
630 A - 6300 A
- Bemessungs-Kurzzeitstrom I_k
bis 80 kA



ITr

**ELEKTROTECHNISCHE WERKE
FRITZ DRIESCHER & SÖHNE GMBH**

85366 Moosburg • Tel.: +49 8761 681-0 • Fax: +49 8761 681-137
www.driescher.de info@service@driescher.de



DRIESCHER - Innenraum Trennschalter, - Sicherungsunterteile, - Erdungsschalter

nach EN 62271-102

Inhalt:

- 2 Allgemeines
- 3 Allgemeines, Betriebsbedingungen, Technische Beschreibung
- 4 3-pol. Innenraum - Erdungsschalter ES 12-.. ; (U_r 12 kV)
- 5 3-pol. Innenraum - Erdungsschalter ES 17,5-.. ; (U_r 17,5 kV)
- 7 3-pol. Innenraum - Erdungsschalter ES 24-.. ; (U_r 24 kV)
- 10 3-pol. Innenraum - Erdungsschalter ES 36-.. ; (U_r 36 kV und 38,5 kV)
- 11 3-pol. Innenraum - Trennschalter ITr 12-....-.. ; (U_r 12 kV)
- 15 3-pol. Innenraum - Trennschalter ITr 17,5-....-.. ; (U_r 17,5 kV)
- 20 3-pol. Innenraum - Trennschalter ITr 24-....-.. ; (U_r 24 kV) mit Flachanschluss
- 25 3-pol. Innenraum - Trennschalter ITr 24-....-.. ; (U_r 24 kV) mit Hochkantanschluss
- 29 3-pol. Innenraum - Trennschalter ITr 36-....-.. ; (U_r 36 kV)
- 31 3-pol. Innenraum - Trennschalter ITr 38,5-....-.. ; (U_r 38,5 kV)
- 33 3-pol. Innenraum - Trennschalter ITr 36/38,5-....-.. ; (U_r 40,5 kV)
- 35 1-pol. Innenraum - Trennschalter ITr ..-630-20-1 u. ITr ..-1600-40-1; (U_r 12/ $\sqrt{3}$ kV, 24/ $\sqrt{3}$ kV u. 36/ $\sqrt{3}$ kV)
- 37 2-pol. Innenraum - Trennschalter ITr ..-630-20-2 ; (U_r 12 - 36 kV)
- 38 3-pol. Innenraum - Trennschalter ITru 12-630-20 und ITru 12-1600-40 ; (U_r 12 kV)
- 40 3-pol. Innenraum - Trennschalter ITru 24-....-.... und ITru 36-630-50 ; (U_r 24 kV und 36 kV)
- 42 Innenraum-Sicherungsunterteile für HH-Sicherungen bis 200 A Bemessungsstrom
- 43 Ihre Notizen

Allgemeines

Die unterschiedlichen Ausführungen der 3-poligen **Erdungsschalter ES** können bei einer Bemessungsspannung von 12 kV, 17,5 kV, 24 kV, 36 kV und 38,5 kV eingesetzt werden. Als Bemessungs-Kurzzeitstrom wurden 20 kA, 31,5 kA, 50 kA, 63 kA bzw. 72 kA spezifiziert.

Erdungsschalter bis zu einem Bemessungs-Kurzzeitstrom 31,5 kA besitzen ein Kurzschluss-Einschaltvermögen und werden mit der elektrischen Klasse E1 ausgewiesen. Ab einem Bemessungs-Kurzschlussstrom von 50 kA sind die Erdungsschalter ohne Kurzschluss-Einschaltvermögen und werden entsprechend elektrischer Klasse E0 klassifiziert. 1- und 2-polige Erdungsschalter sind auf Anfrage erhältlich.

Die verschiedenen Varianten unserer 1-, 2- und 3-poligen **Trennschalter ITr** sind für einen Bemessungs-Spannungsbereich von 12 kV bis 40,5 kV und einen Bemessungsstrombereich von 630 A bis 6300 A einsetzbar. Der Bemessungs-Kurzzeitstrom ist je nach Ausführung bis 80 kA für die Dauer von 1 s / 3 s erfolgreich nachgewiesen worden. Die aufgeführten Trennschalter sind zum stromlosen Schalten in Mittelspannungs-Netzen bestimmt.

Alle Schaltgeräte sind einer Typprüfung entsprechend EN 62271-102 unterzogen worden.

Jedem Schaltgerät liegt eine Anleitung (B731) für Transport, Montage und Inbetriebnahme bei.

Allgemeines

Erklärung der mechanischen und elektrischen Klasse:

Mechanische Klassen (entsprechend EN 62271-102)

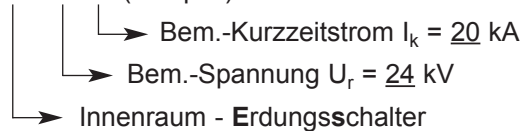
- für Trennschalter Klasse M0 = 1.000 mechanische Schaltspiele
- für Trennschalter Klasse M1 = 2.000 mechanische Schaltspiele
- für Trennschalter Klasse M2 = 10.000 mechanische Schaltspiele
- für Erdungsschalter Klasse M0 = 1.000 mechanische Schaltspiele

Elektrische Klasse für Erdungsschalter

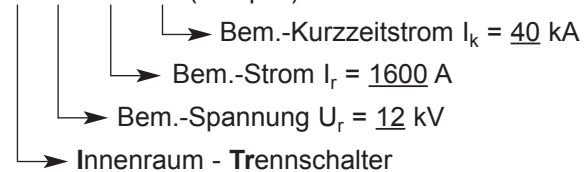
- E0 = ohne Kurzschluss-Einschaltvermögen
- E1 = mit Kurzschluss-Einschaltvermögen für 2 Einschaltungen

Erklärung der Typbezeichnung:

ES 24-20 (Beispiel)



ITr 12-1600-40 (Beispiel)



Die Trenn- und Erdungsschalter sind auch in ein- und mehrpoligen Varianten erhältlich und werden durch den entsprechenden Zusatz der Polanzahl klassifiziert.
(Bsp.: 4-poliger Trennschalter: ITr 24-1600-20-4)

Betriebsbedingungen

Der Einsatz kann bis zu einer Aufstellungshöhe von 1000 m über NN erfolgen. Bei Aufstellungshöhen über 1000 m ist der Bemessungs-Isolationspegel des Schaltgerätes zu korrigieren.

Die Schaltgeräte sind für den Einsatz unter normalen Betriebsbedingungen gemäß EN 62271-1 konstruiert.

Danach gelten u.a. folgende atmosphärische Grenzwerte:

Umgebungstemperatur:	
Höchste Umgebungstemperatur:	+40°C
Höchster Mittelwert über 24h max.:	+35°C
Niedrigste Umgebungstemperatur:	- 25°C
(entspr. Klasse „Minus 25 Innenraum“)	

Technische Beschreibung

Allgemein

Die Erdungsschalter für die Klasse E1 sind grundsätzlich mit einer Schaltfeder für eine Schnelleinschaltung ausgerüstet.

Die Grundrahmen der Schaltgeräte sind galvanisch verzinkt und zusätzlich chromatiert. Strombahnen sind aus Elektrolytkuper hergestellt und werden galvanisch versilbert. Nichtrostende Druckfedern sorgen für ausreichenden Kontaktdruck über die gesamte Lebensdauer.

Ausstattungen

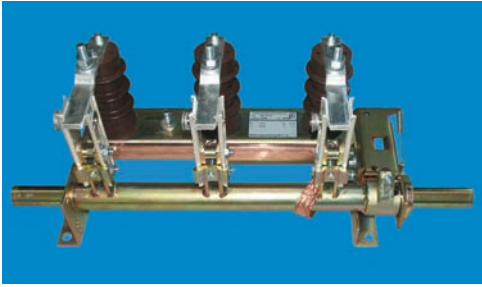
Grundsätzlich sind alle DRIESCHER Trenn- und Erdungsschalter mit einer durchgehenden Antriebswelle ($\varnothing=30$ mm) ausgestattet.

Dies ermöglicht den wahlweisen Anbau eines Motorantriebes links oder rechts.

Die Trennschalter mit einem Bemessungsstrom von 2500 A und höher, verfügen auf der Einschlagseite über Kontakteinsätze mit Silbergraphitbeschichtung.

DRIESCHER - 3-polige Innenraum Erdungsschalter

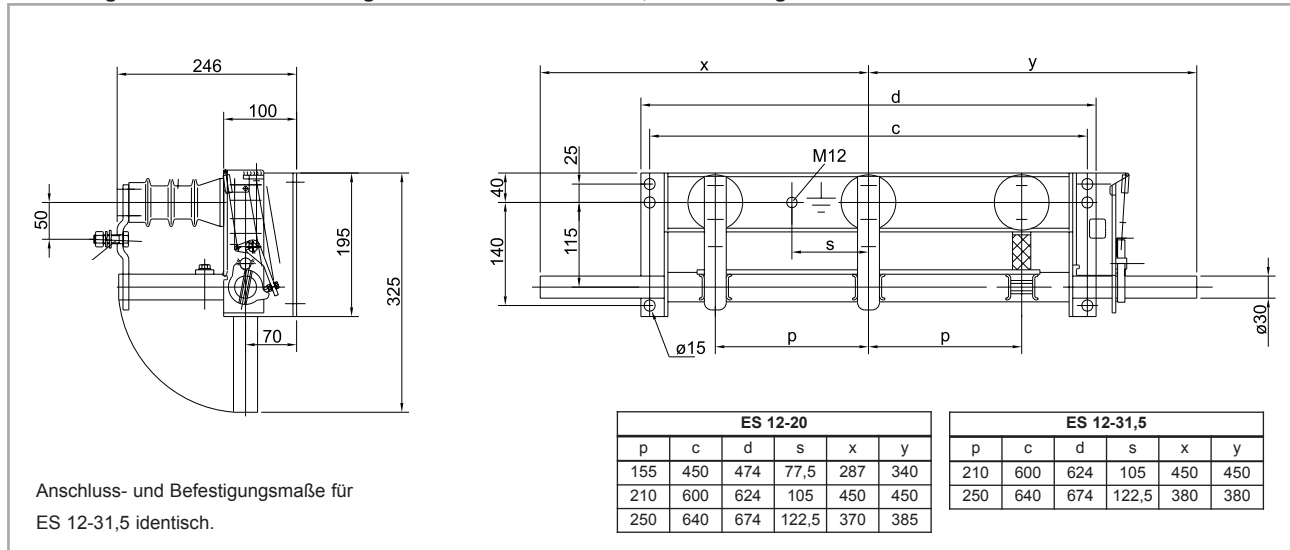
Typ ES 12-.. ; (Ur 12 kV)



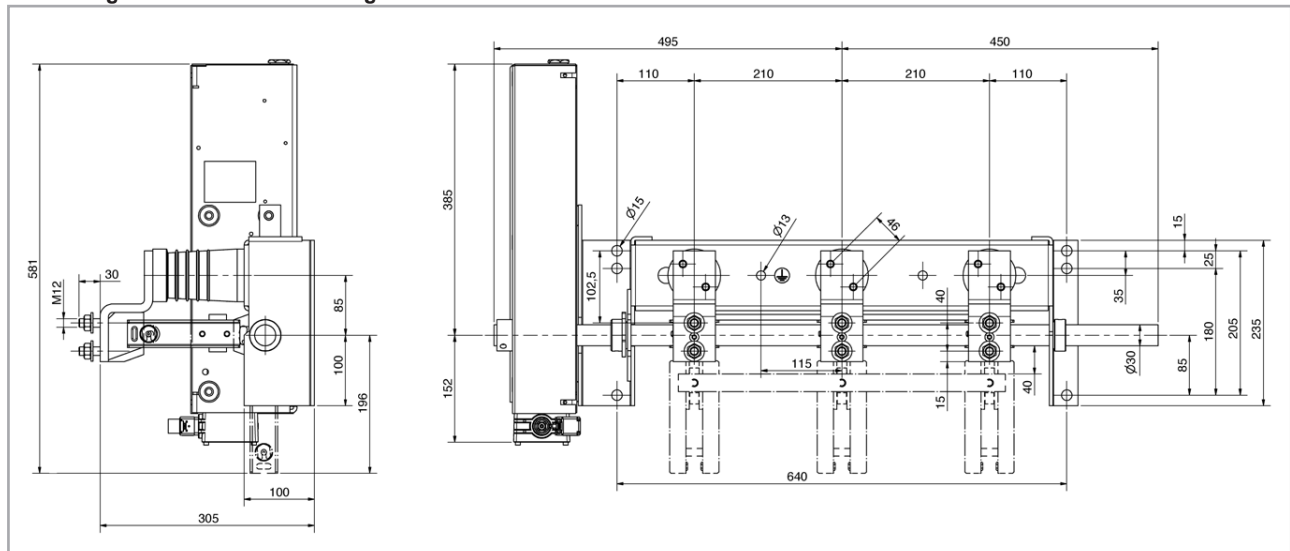
Schalertyp	ES 12-20	ES 12-31,5	ES 12-50
Bemessungsspannung	U_r 12 kV	12 kV	12 kV
Bemessungsfrequenz	f_r 50/60 Hz	50/60 Hz	50/60 Hz
Bemessungs-Kurzzeitstrom	I_k 20 kA	31,5 kA	50 kA
Bemessungs-Kurzschlussdauer	t_k 3 s	3 s	1 s
Bemessungs-Stoßstrom	I_p 50 kA	80 kA	125 kA
Bemessungs-Kurzschlusseinschaltstrom	I_{ma} 50 kA	80 kA	-
Bemessungs-Stehblitzstoßspannung	U_p		
- Leiter gegen Erde	75 kV	75 kV	75 kV
Bemessungs-Stehwechselspannung	U_d		
- Leiter gegen Erde	28 kV	28 kV	28 kV
Zeichnungs-Nr.	096806	096809	111746
Mech. Lebensdauer	M1	M1	M1
Elektrische Klasse	E1	E1	E0
Gewicht ca.	19 kg	22 kg	50 kg
Phasenabstand p, mm	155/210/250	210/250	210

- Zubehör:**
- Hilfsschalter
 - Motorantrieb UM 10 u. 50
 - mech. Verriegelung
 - optional Elektrische Klasse E0

Zeichnung für ES 12-20 / Zeichnungs-Nr. 096806 und ES 12-31,5 / Zeichnungs-Nr. 096809

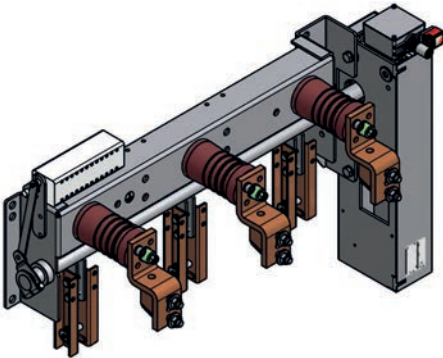


Zeichnung für ES 12-50 / Zeichnungs-Nr. 111746



DRIESCHER - 3-polige Innenraum Erdungsschalter

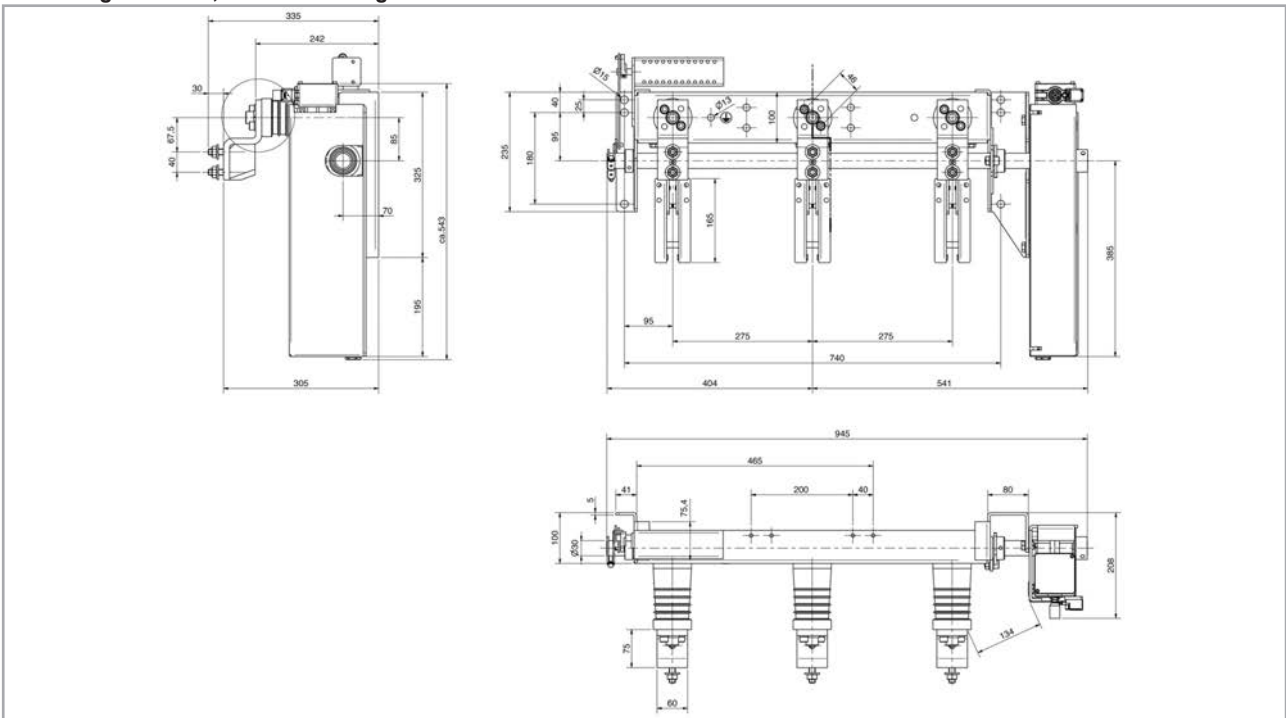
Typ ES 17,5-.. ; (Ur 17,5 kV)



- Zubehör:**
- Hilfsschalter
 - Motorantrieb UM 10 u. 50
 - mech. Verriegelung

Schaltertyp	ES 17,5-50	ES 17,5-63	ES 17,5-72
Bemessungsspannung	U_r 17,5 kV	17,5 kV	17,5 kV
Bemessungsfrequenz	f_r 50/60 Hz	50/60 Hz	50/60 Hz
Bemessungs-Kurzzeitstrom	I_k 50 kA	63 kA	72 kA
Bemessungs-Kurzschlussdauer	t_k 1 s	1 s	1 s
Bemessungs-Stoßstrom	I_p 130 kA	164 kA	197 kA
Bemessungs-Stehblitzstoßspannung	U_p		
- Leiter gegen Erde	95 kV	95 kV	95 kV
Bemessungs-Stehwechselspannung	U_d		
- Leiter gegen Erde	38 kV	38 kV	38 kV
Zeichnungs-Nr.	115702	115712	117630
Mech. Lebensdauer	M0	M0	M0
Elektrische Klasse	E0	E0	E0
Gewicht ca.	50 kg	60 kg	65 kg
Phasenabstand p, mm	275	275	300

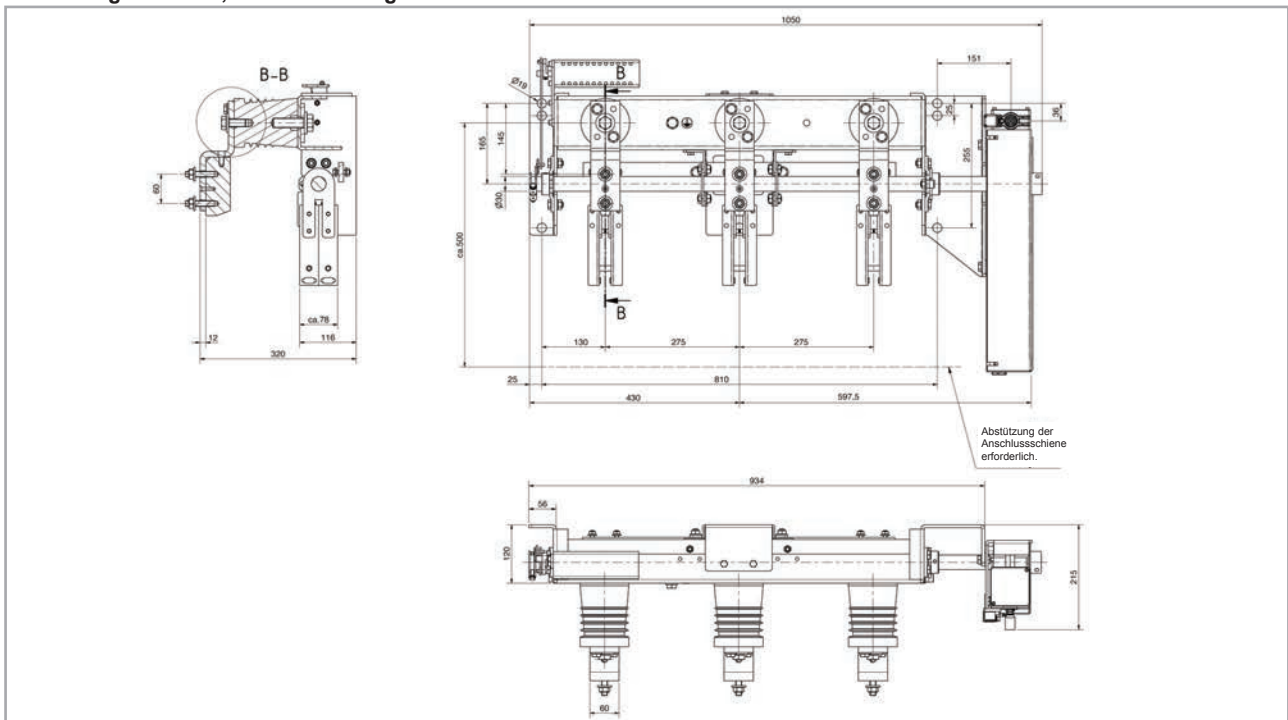
Zeichnung für ES 17,5-50 / Zeichnungs-Nr. 115702



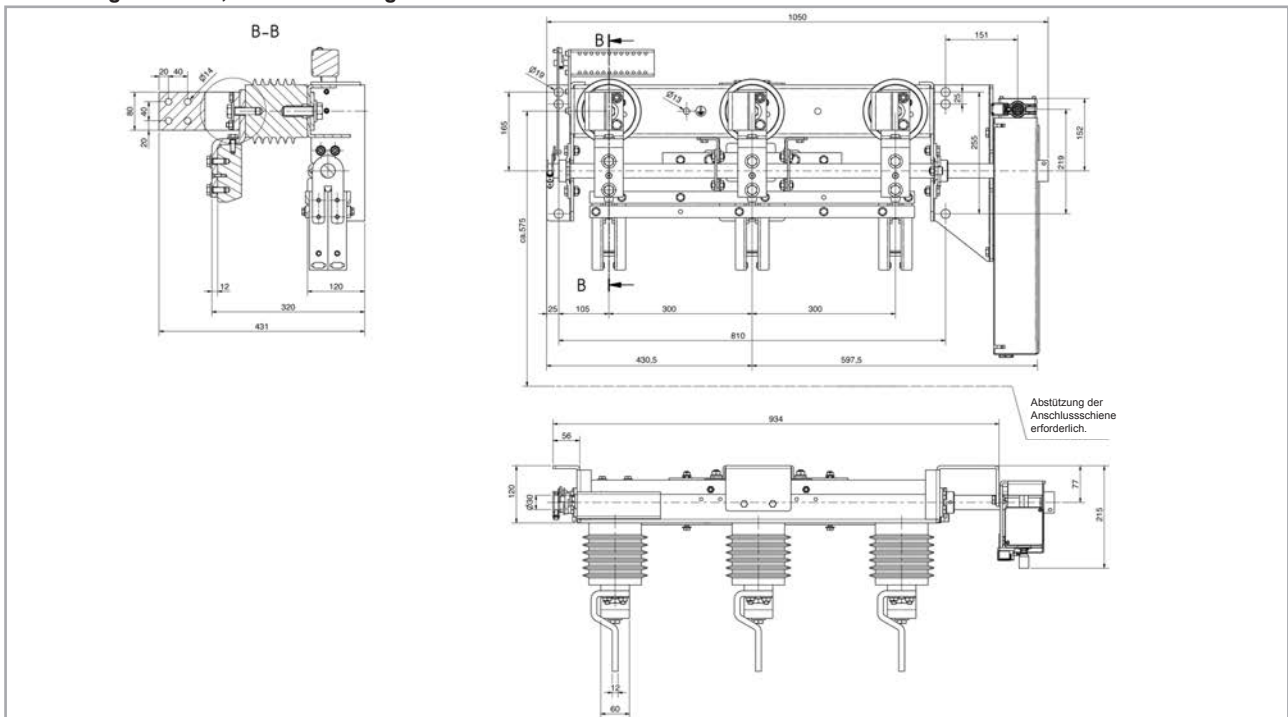
DRIESCHER - 3-polige Innenraum Erdungsschalter

Typ ES 17,5-.. ; (Ur 17,5 kV)

Zeichnung für ES 17,5-63 / Zeichnungs-Nr. 115712

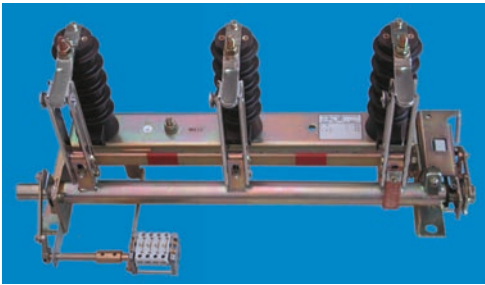


Zeichnung für ES 17,5-72 / Zeichnungs-Nr. 117630



DRIESCHER - 3-polige Innenraum Erdungsschalter

Typ ES 24-.. ; (Ur 24 kV)

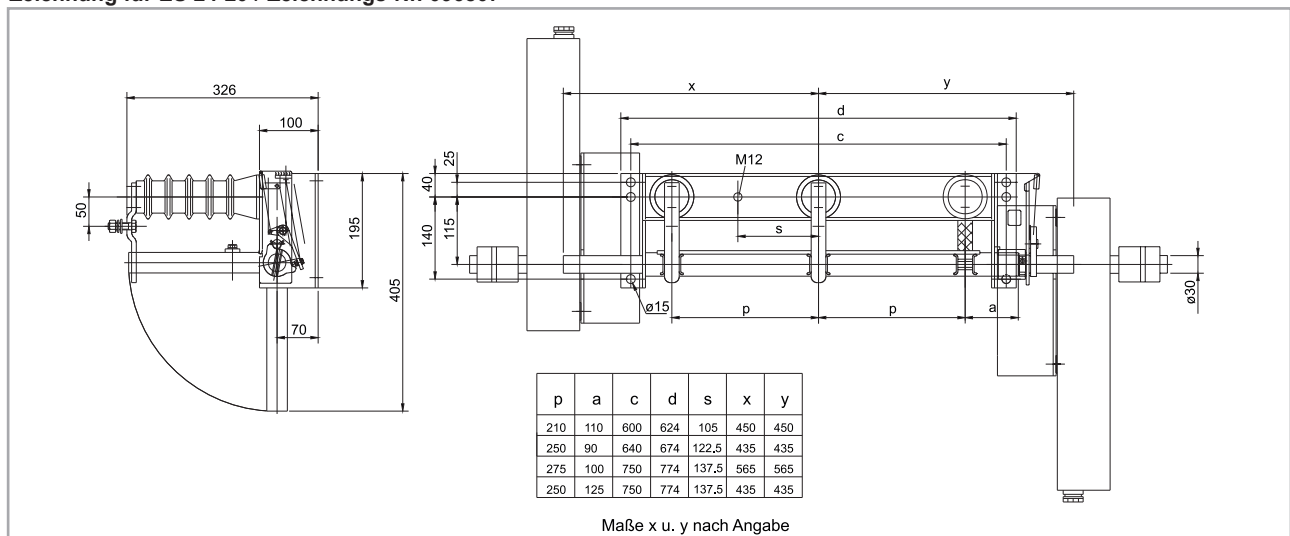


Schalertyp		ES 24-20	ES 24-31,5
Bemessungsspannung	U_r	24 kV	24 kV
Bemessungsfrequenz	f_r	50 Hz	50 Hz
Bemessungs-Kurzzeitstrom	I_k	20 kA	31,5 kA
Bemessungs-Kurzschlussdauer	t_k	3 s	3 s
Bemessungs-Stoßstrom	I_p	50 kA	80 kA
Bemessungs-Kurzschlusseinschaltstrom	I_{ma}	50 kA	80 kA
Bemessungs-Stehblitzstoßspannung	U_p		
- Leiter gegen Erde		125 kV	125 kV
Bemessungs-Stehwechselspannung	U_d		
- Leiter gegen Erde		50 kV	50 kV
Zeichnungs-Nr.		096807	096810
Mech. Lebensdauer		M1	M1
Elektrische Klasse		E1	E1
Gewicht ca.		24 kg	27 kg
Phasenabstand p, mm		210/250/275	250/275

- Zubehör:**
- Hilfsschalter
 - Motorantrieb UM 10 u. 50
 - mech. Verriegelung
 - optional: Elektrische Klasse E0

Schalertyp		ES 24-50	ES 24-63	ES 24-72
Bemessungsspannung	U_r	24 kV	24 kV	24 kV
Bemessungsfrequenz	f_r	50 Hz	50 Hz	50 Hz
Bemessungs-Kurzzeitstrom	I_k	50 kA	63 kA	72 kA
Bemessungs-Kurzschlussdauer	t_k	1 s	1 s	1 s
Bemessungs-Stoßstrom	I_p	130 kA	164 kA	197 kA
Bemessungs-Stehblitzstoßspannung	U_p			
- Leiter gegen Erde		125 kV	125 kV	125 kV
Bemessungs-Stehwechselspannung	U_d			
- Leiter gegen Erde		50 kV	50 kV	50 kV
Zeichnungs-Nr.		115827	115834	117988
Mech. Lebensdauer		M1	M1	M1
Elektrische Klasse		E0	E0	E0
Gewicht ca.		55 kg	60 kg	90 kg
Phasenabstand p, mm		300	300	300

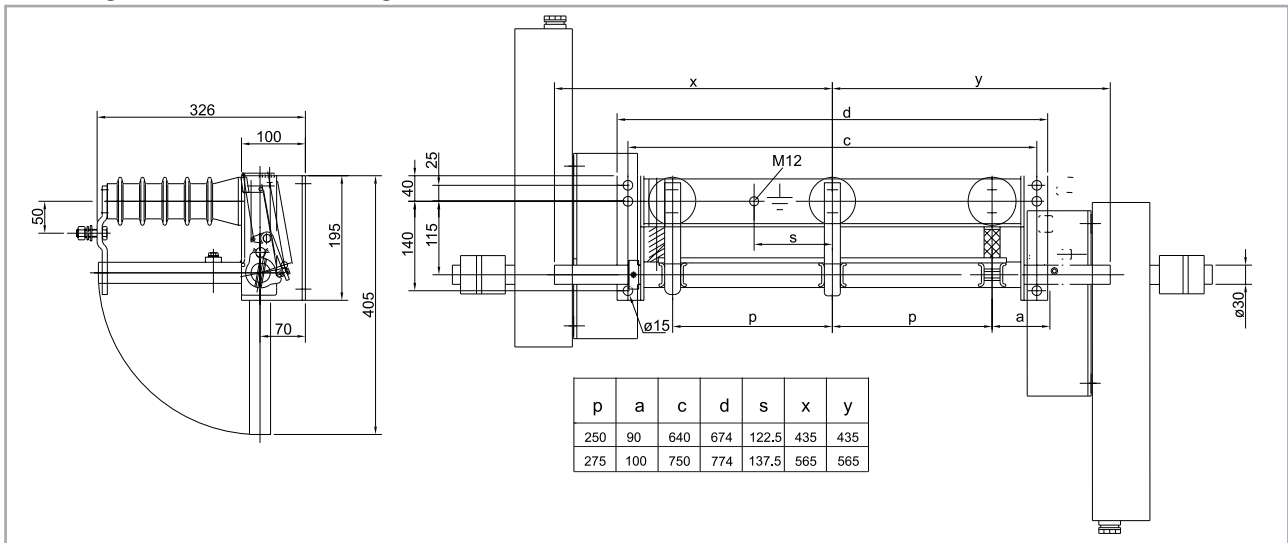
Zeichnung für ES 24-20 / Zeichnungs-Nr. 096807



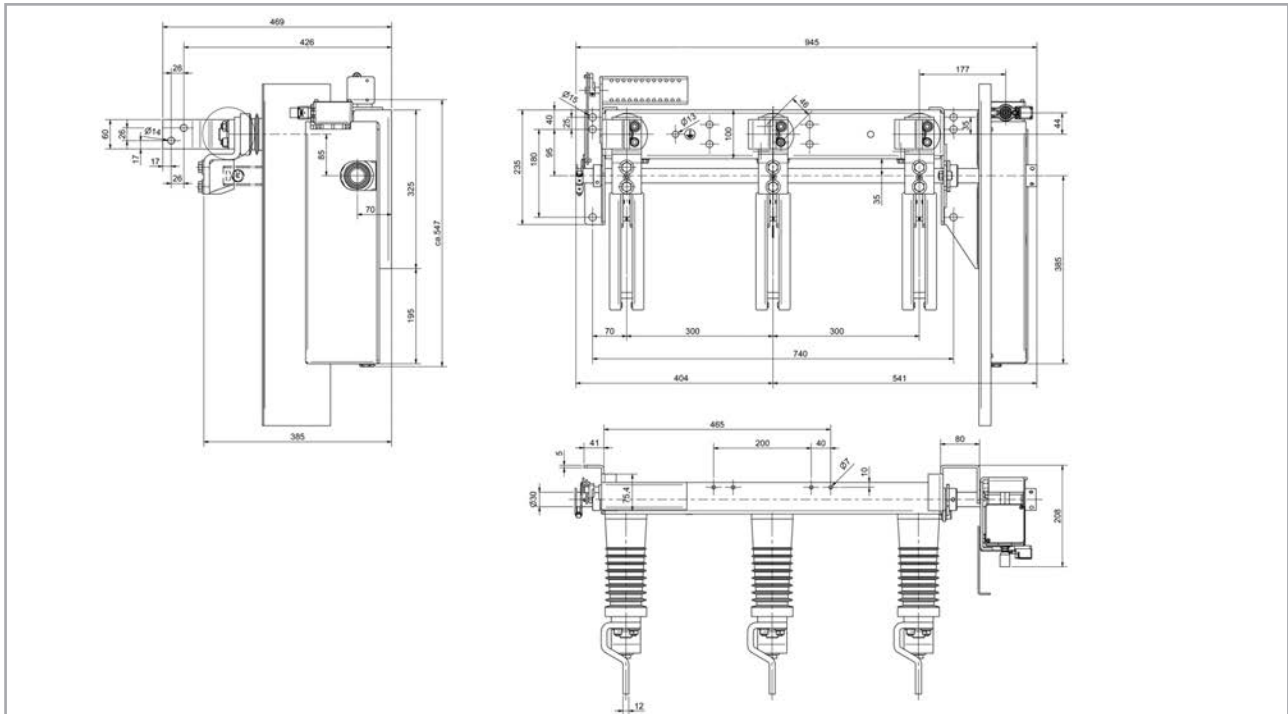
DRIESCHER - 3-polige Innenraum Erdungsschalter

Typ ES 24-.. ; (Ur 24 kV)

Zeichnung für ES 24-31,5 / Zeichnungs-Nr. 096810



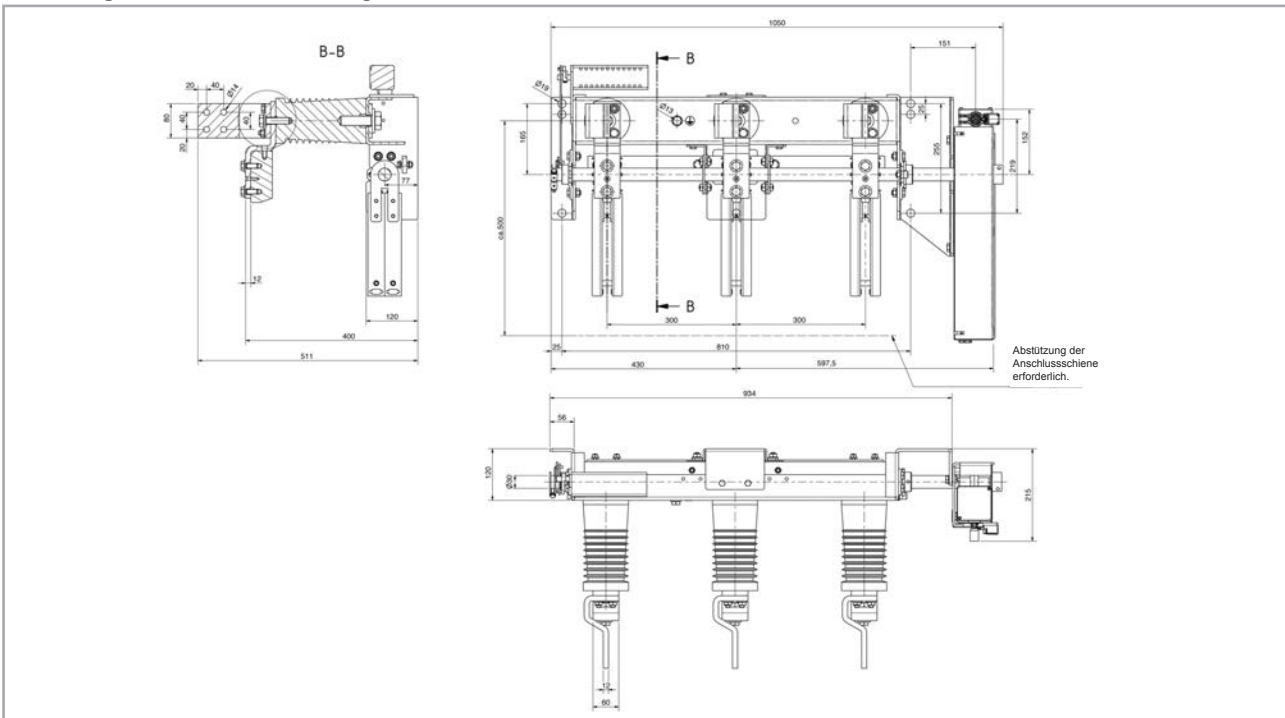
Zeichnung für ES 24-50 / Zeichnungs-Nr. 115827



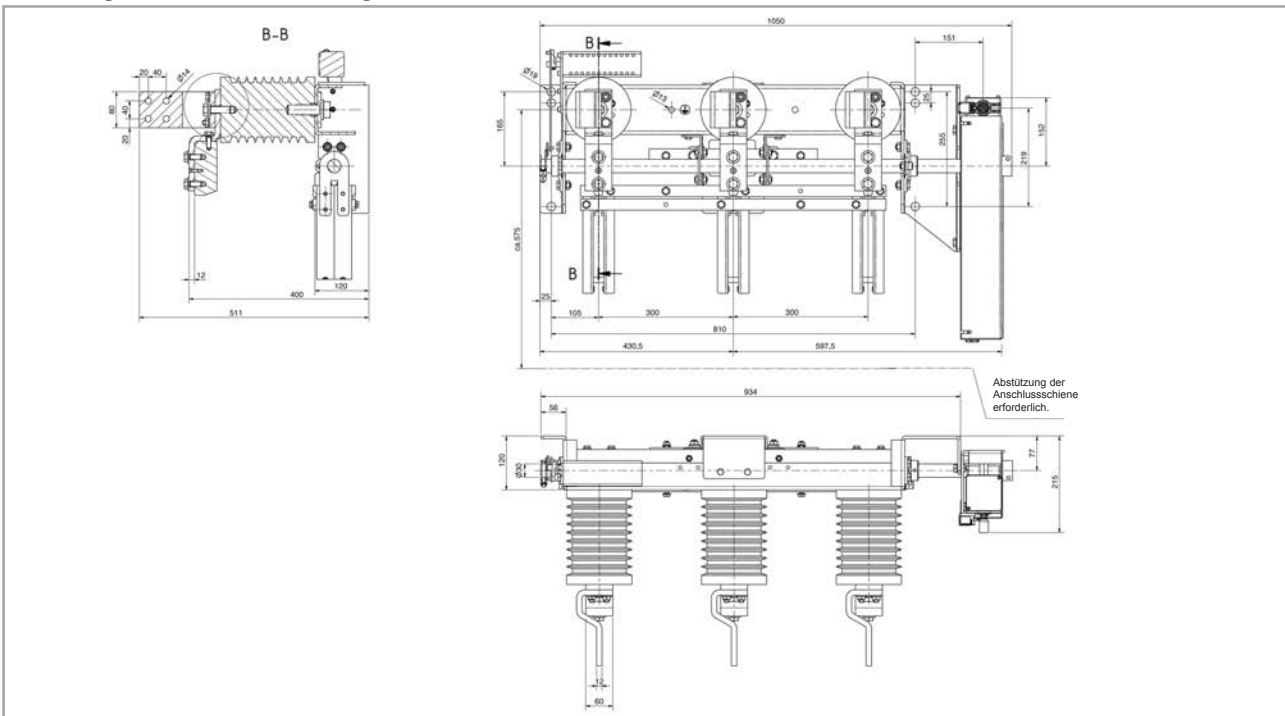
DRIESCHER - 3-polige Innenraum Erdungsschalter

Typ ES 24-.. ; (Ur 24 kV)

Zeichnung für ES 24-63 / Zeichnungs-Nr. 115834



Zeichnung für ES 24-72 / Zeichnungs-Nr. 117988



DRIESCHER - 3-polige Innenraum Erdungsschalter

Typ ES 36-.. ; (Ur 36 u. 38,5 kV)

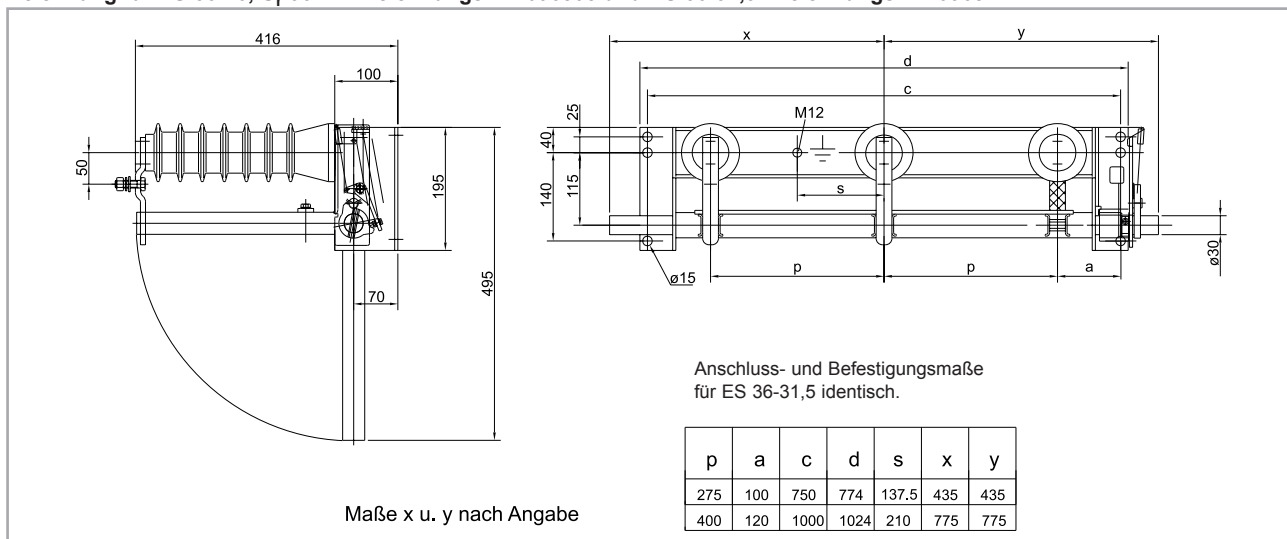
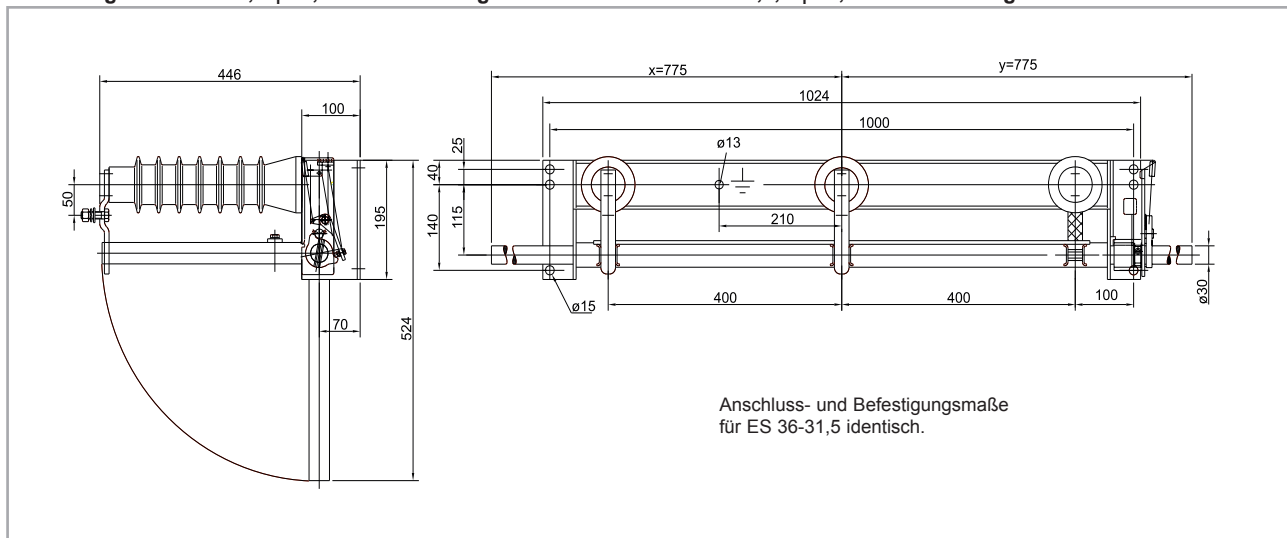
Schalertyp		ES 36-20	ES 36-31,5	ES 36-20	ES 36-31,5
Bemessungsspannung	U_r	36 kV	36 kV	38,5 kV	38,5 kV
Bemessungsfrequenz	f_r	50 Hz	50 Hz	50 Hz	50 Hz
Bemessungs-Kurzzeitstrom	I_k	20 kA	31,5 kA	20 kA	31,5 kA
Bemessungs-Kurzschlussdauer	t_k	3 s	3 s	3 s	3 s
Bemessungs-Stoßstrom	I_p	50 kA	80 kA	50 kA	80 kA
Bemessungs-Kurzschlusseinschaltstrom	I_{ma}	50 kA	50 kA*	50 kA	50 kA*
Bemessungs-Stehblitzstoßspannung	U_p				
- Leiter gegen Erde		170 kV	170 kV	180 kV	180 kV
Bemessungs-Stehwechselspannung	U_d				
- Leiter gegen Erde		70 kV	70 kV	80 kV	80 kV
Zeichnungs-Nr.		096808	096811	103605	104999
Mech. Lebensdauer		M1	M1	M1	M1
Elektrische Klasse		E1	E1	E1	E1
Gewicht ca.		40 kg	43 kg	44 kg	46 kg
Phasenabstand p, mm		275**/400	400	275**/400	400

Zubehör:

- Hilfsschalter
- Motorantrieb UM 10 u. 50
- mech. Verriegelung
- optional: Elektrische Klasse E0

*Kurzschluss-Einschaltstrom I_{ma} auf 50 kA begrenzt!

**nur mit Phasentrennplatten

Zeichnung für ES 36-20, U_r 36 kV / Zeichnungs-Nr. 096808 und ES 36-31,5 / Zeichnungs-Nr. 096811Zeichnung für ES 36-20, U_r 38,5 kV / Zeichnungs-Nr. 103605 und ES 36-31,5, U_r 38,5 kV / Zeichnungs-Nr. 104999

DRIESCHER - 3-polige Innenraum Trennschalter

Typ ITr 12-.....-.. ; (Ur 12 kV, Ir 630 - 6300 A)

Schalertyp		ITr 12-630-20	ITr 12-1600-40	ITr 12-2500-40	ITr 12-2500-50
Bemessungsspannung	U_r	12 kV	12 kV	12 kV	12 kV
Bemessungsfrequenz	f_r	50/60 Hz	50/60 Hz	50/60 Hz	50/60 Hz
Bemessungsstrom	I_r	630 A	1600 A	2500 A	2500 A
Bemessungs-Kurzzeitstrom	I_k	20 kA	40 kA	40 kA	50 kA
Bemessungs-Kurzschlussdauer	t_k	3 s	3 s	3 s	1 s
Bemessungs-Stoßstrom	I_p	50 kA	100 kA	100 kA	130 kA
Bemessungs-Stehblitzstoßspannung	U_p				
- Leiter gegen Erde		75 kV	75 kV	75 kV	75 kV
- über die Trennstrecke		85 kV	85 kV	85 kV	85 kV
Bemessungs-Stehwechselspannung	U_d				
- Leiter gegen Erde		28 kV	28 kV	28 kV	28 kV
- über die Trennstrecke		32 kV	32 kV	32 kV	32 kV
Zeichnungs-Nr.		099824	116715	100813	116972
Mech. Lebensdauer		M2	M2	M1	M1
Motorantrieb		opt.	opt.	opt.	opt.
opt. Erdungsschalter		ES 12-20	ES 12-31,5	ES 12-31,5	ES 12-31,5
Gewicht ca.		20 kg	32 kg	55 kg	60 kg
Phasenabstand p, mm		155/210	210	210	210



Abb.: ITr 12-1600-40

Zubehör:

- Hilfsschalter
- Motorantrieb UM 10 u. 50
- Erdungsschalter
- mech. Verriegelung

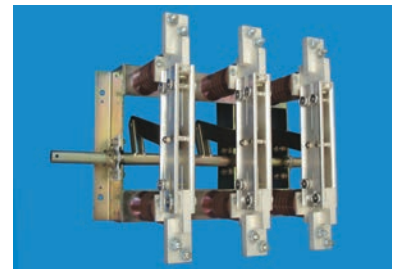


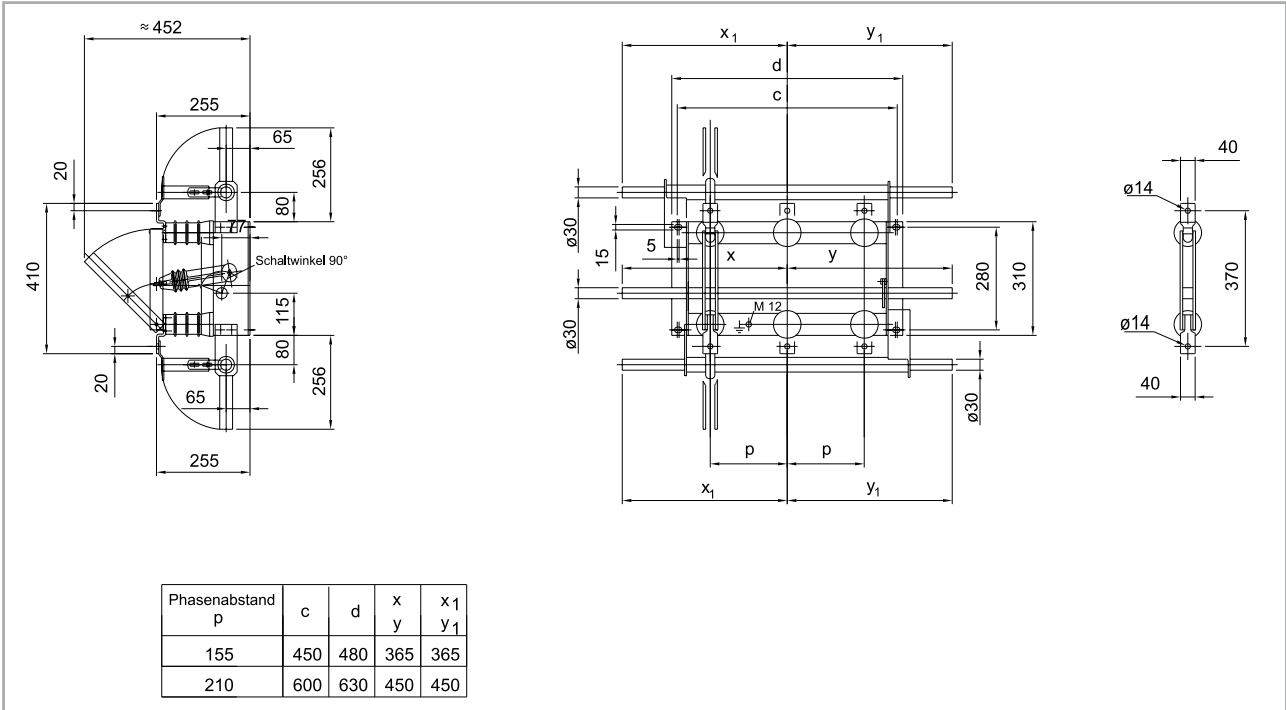
Abb.: ITr 12-2500-40

Schalertyp		ITr 12-4000-50	ITr 12-6300-63
Bemessungsspannung	U_r	12 kV	12 kV
Bemessungsfrequenz	f_r	50/60 Hz	50/60 Hz
Bemessungsstrom	I_r	4000 A	6300 A
Bemessungs-Kurzzeitstrom	I_k	50 kA	63 kA
Bemessungs-Kurzschlussdauer	t_k	3 s	3 s
Bemessungs-Stoßstrom	I_p	125 kA	160 kA
Bemessungs-Stehblitzstoßspannung	U_p		
- Leiter gegen Erde		75 kV	75 kV
- über die Trennstrecke		85 kV	85 kV
Bemessungs-Stehwechselspannung	U_d		
- Leiter gegen Erde		28 kV	28 kV
- über die Trennstrecke		32 kV	32 kV
Zeichnungs-Nr.		103229	110310
Mech. Lebensdauer		M1	M1
Motorantrieb		Standard UM10	Standard UM10
opt. Erdungsschalter		ES 12-31,5	ES 12-31,5
Gewicht ca.		91 kg	125 kg
Phasenabstand p, mm		250	350

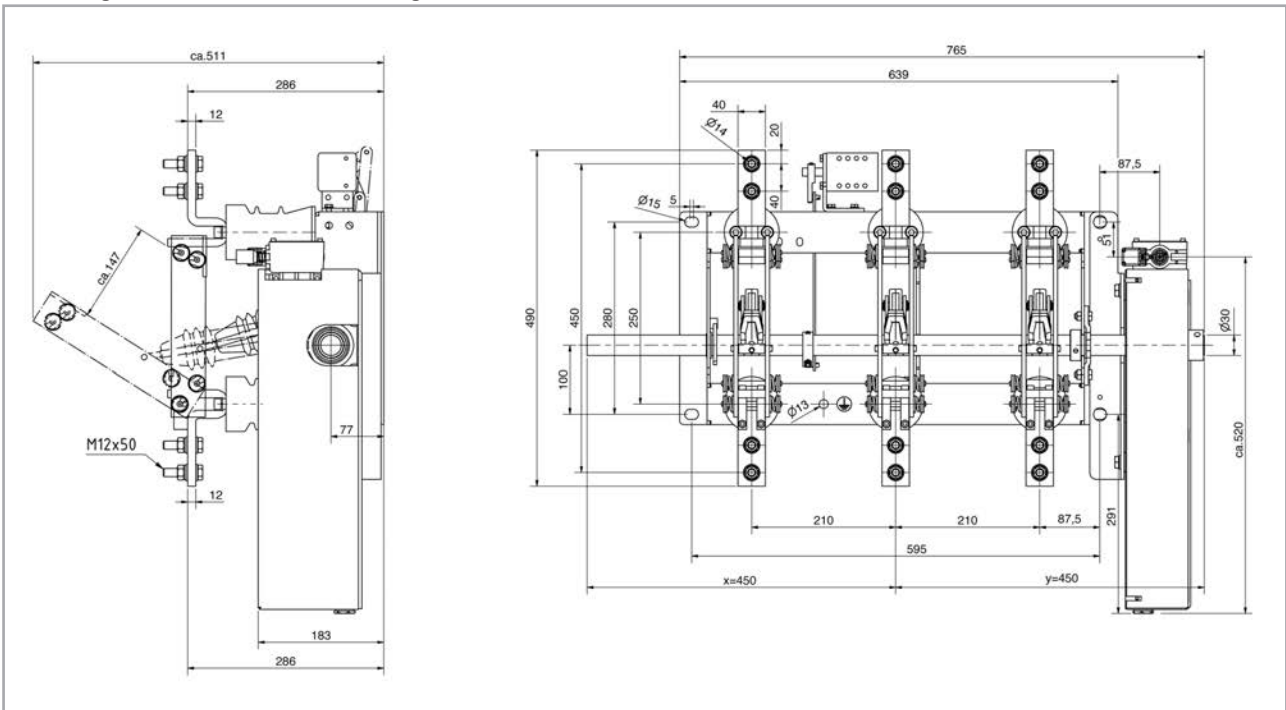
DRIESCHER - 3-polige Innenraum Trennschalter

Typ ITr 12-....-.. ; (Ur 12 kV, Ir 630 und 1600 A)

Zeichnung für ITr 12-630-20 / Zeichnungs-Nr. 099824



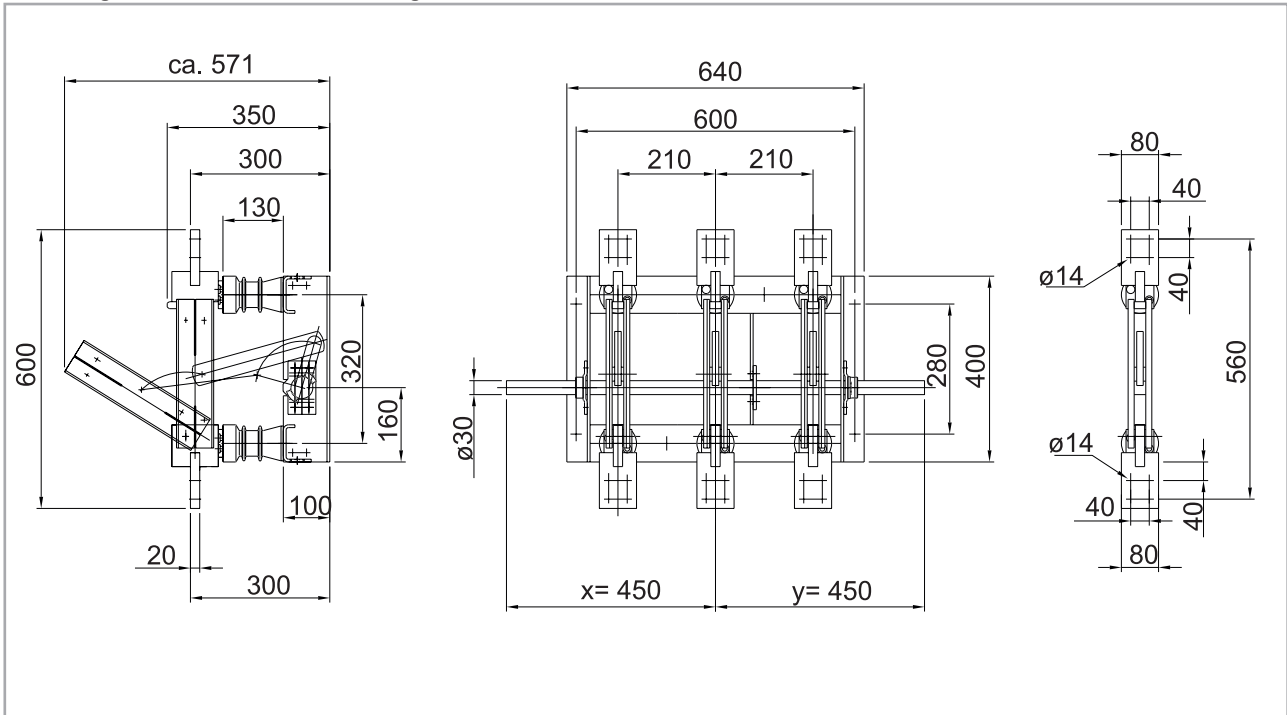
Zeichnung für ITr 12-1600-40 / Zeichnungs-Nr. 116715



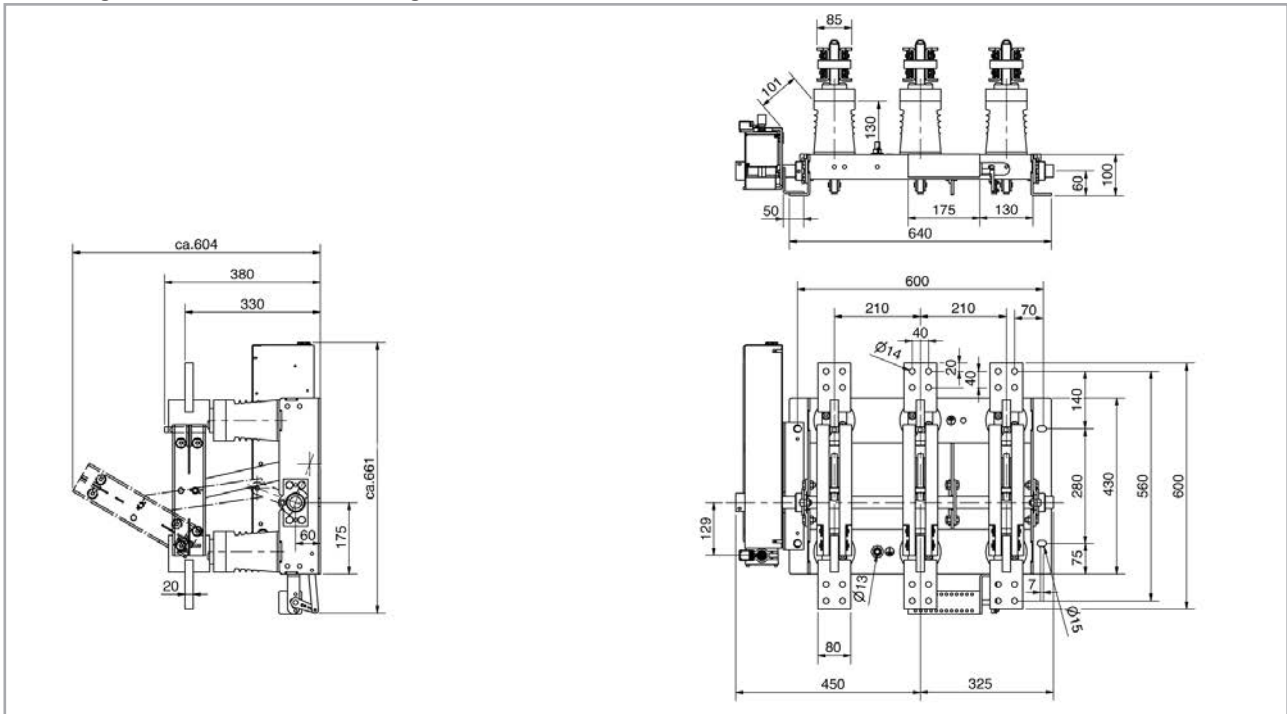
DRIESCHER - 3-polige Innenraum Trennschalter

Typ ITr 12-....-.. ; (Ur 12 kV, Ir 2500 A)

Zeichnung für ITr 12-2500-40 / Zeichnungs-Nr. 100813



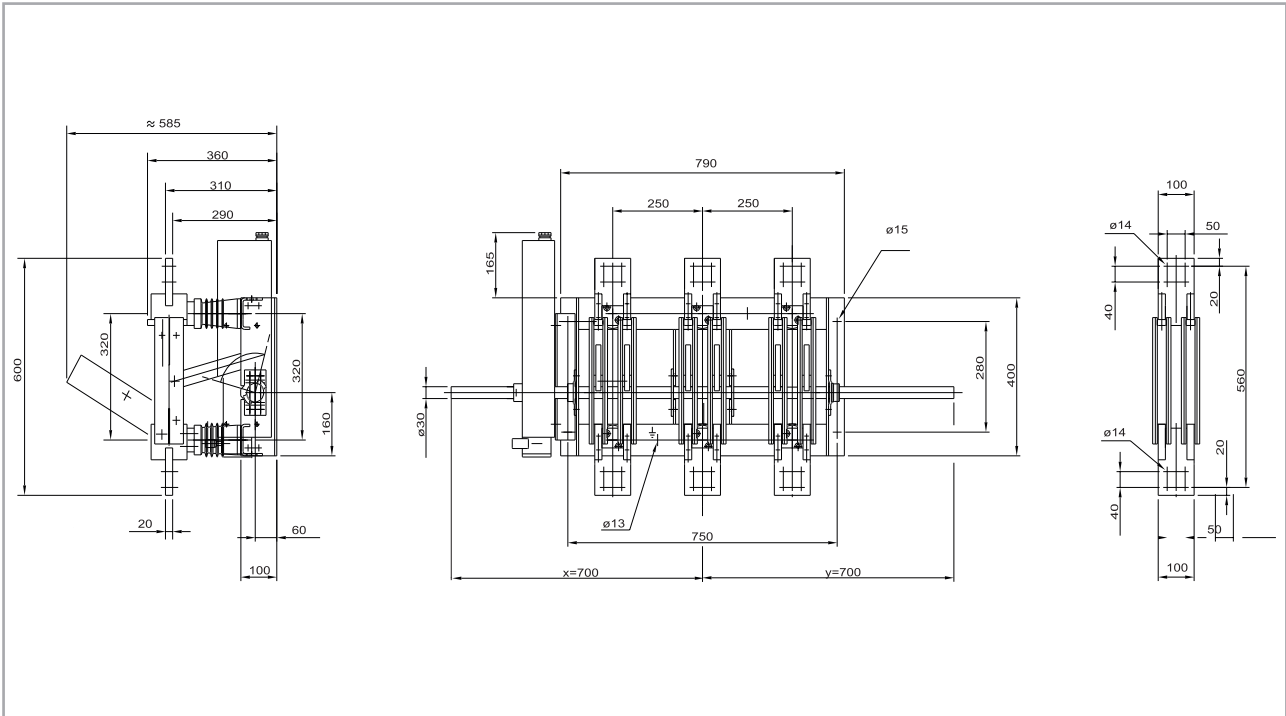
Zeichnung für ITr 12-2500-50 / Zeichnungs-Nr. 116972



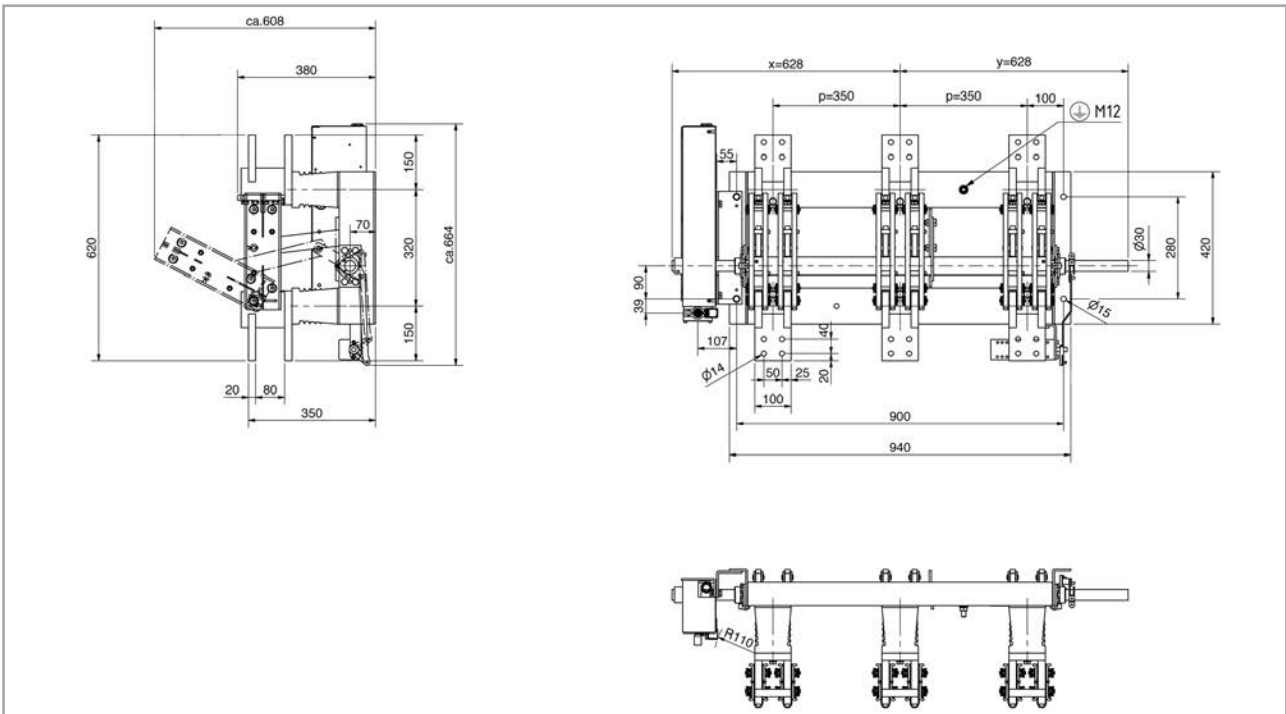
DRIESCHER - 3-polige Innenraum Trennschalter

Typ ITr 12-..... ; (Ur 12 kV, Ir 4000 und 6300 A)

Zeichnung für ITr 12-4000-50 / Zeichnungs-Nr. 103229



Zeichnung für ITr 12-6300-63 / Zeichnungs-Nr. 110310



DRIESCHER - 3-polige Innenraum Trennschalter

Typ ITr 17,5-..... ; (Ur 17,5 kV, Ir 4000 A und 6300 A)

Schaltertyp		ITr 17,5-4000-50	ITr 17,5-4000-63	ITr 17,5-4000-72
Bemessungsspannung	U_r	17,5 kV	17,5 kV	17,5 kV
Bemessungsfrequenz	f_r	50/60 Hz	50/60 Hz	50/60 Hz
Bemessungsstrom	I_r	4000 A	4000 A	4000 A
Bemessungs-Kurzzeitstrom	I_k	50 kA	63 kA	72 kA
Bemessungs-Kurzschlussdauer	t_k	3 s	1s / 3s	1s/3s
Bemessungs-Stoßstrom	I_p	137 kA	173 kA	198 kA
Bemessungs-Stehblitzstoßspannung	U_p			
- Leiter gegen Erde		95 kV	95 kV	95 kV
- über die Trennstrecke		110 kV	110 kV	110 kV
Bemessungs-Stehwechselspannung	U_d			
- Leiter gegen Erde		38 kV	38 kV	38 kV
- über die Trennstrecke		45 kV	45 kV	45 kV
Mech. Lebensdauer		M1	M1	M1
Phasenabstand p, mm		275	275	350
Motorantrieb		Standard UM10	Standard UM10	Standard UM10
Gewicht ca.		100 kg	100 kg	105 kg
Zeichnungs-Nr. für Trenner mit Hochkantanschluss		115475	115807	117987
Zeichnungs-Nr. für Trenner mit Flachanschluss		115664	115808	118140
Zeichnungs-Nr. Trenner-Erder-Kombination		117988	117500	Auf Anfrage

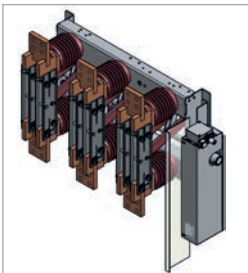


Abb.: ITr 17,5-4000-63
mit Flachanschluss

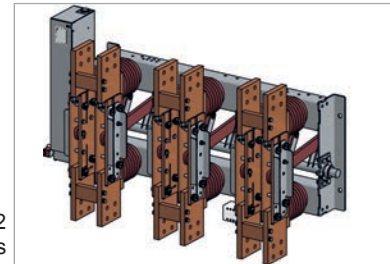


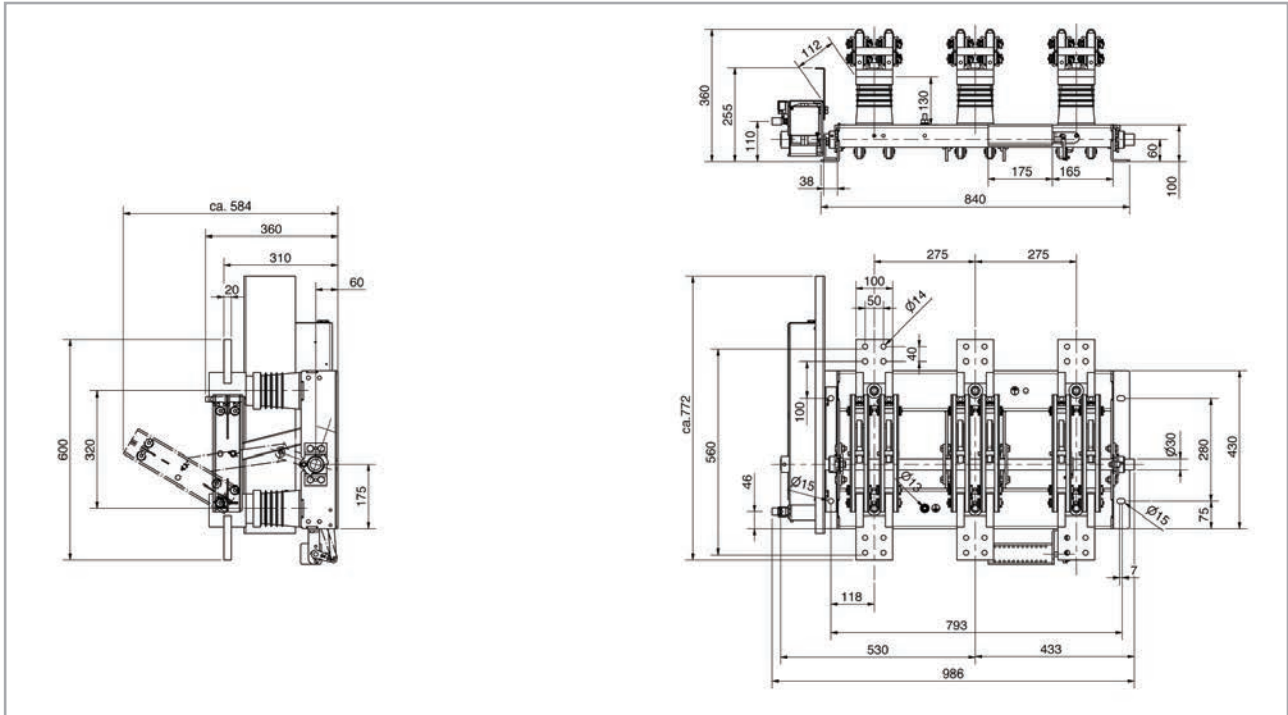
Abb.: ITr 17,5-6300-72
mit Hochkantanschluss

Schaltertyp		ITr 17,5-6300-50	ITr 17,5-6300-63	ITr 17,5-6300-72	ITr 17,5-6300-80
Bemessungsspannung	U_r	17,5 kV	17,5 kV	17,5 kV	17,5 kV
Bemessungsfrequenz	f_r	50/60 Hz	50/60 Hz	50/60 Hz	50/60 Hz
Bemessungsstrom	I_r	6300 A	6300 A	6300 A	6300 A
Bemessungs-Kurzzeitstrom	I_k	50 kA	63 kA	72 kA	80 kA
Bemessungs-Kurzschlussdauer	t_k	1s / 3s	1s / 3s	1 s	1 s
Bemessungs-Stoßstrom	I_p	137 kA	173 kA	197 kA	208 kA
Bemessungs-Stehblitzstoßspannung	U_p				
- Leiter gegen Erde		95 kV	95 kV	95 kV	95 kV
- über die Trennstrecke		110 kV	110 kV	110 kV	110 kV
Bemessungs-Stehwechselspannung	U_d				
- Leiter gegen Erde		38 kV	38 kV	38 kV	38 kV
- über die Trennstrecke		45 kV	45 kV	45 kV	45 kV
Mech. Lebensdauer		M1	M1	M1	M1
Phasenabstand p, mm					
Motorantrieb		Standard UM10	Standard UM10	Standard UM10	Standard UM10
Gewicht ca.		115 kg	120 kg	125 kg	125 kg
Zeichnungs-Nr. für Trenner mit Hochkantanschluss		115809	115678	117949	117956
Zeichnungs-Nr. für Trenner mit Flachanschluss		Auf Anfrage	Auf Anfrage	Auf Anfrage	Auf Anfrage
Zeichnungs-Nr. Trenner-Erder-Kombination		117482	115790	Auf Anfrage	Auf Anfrage

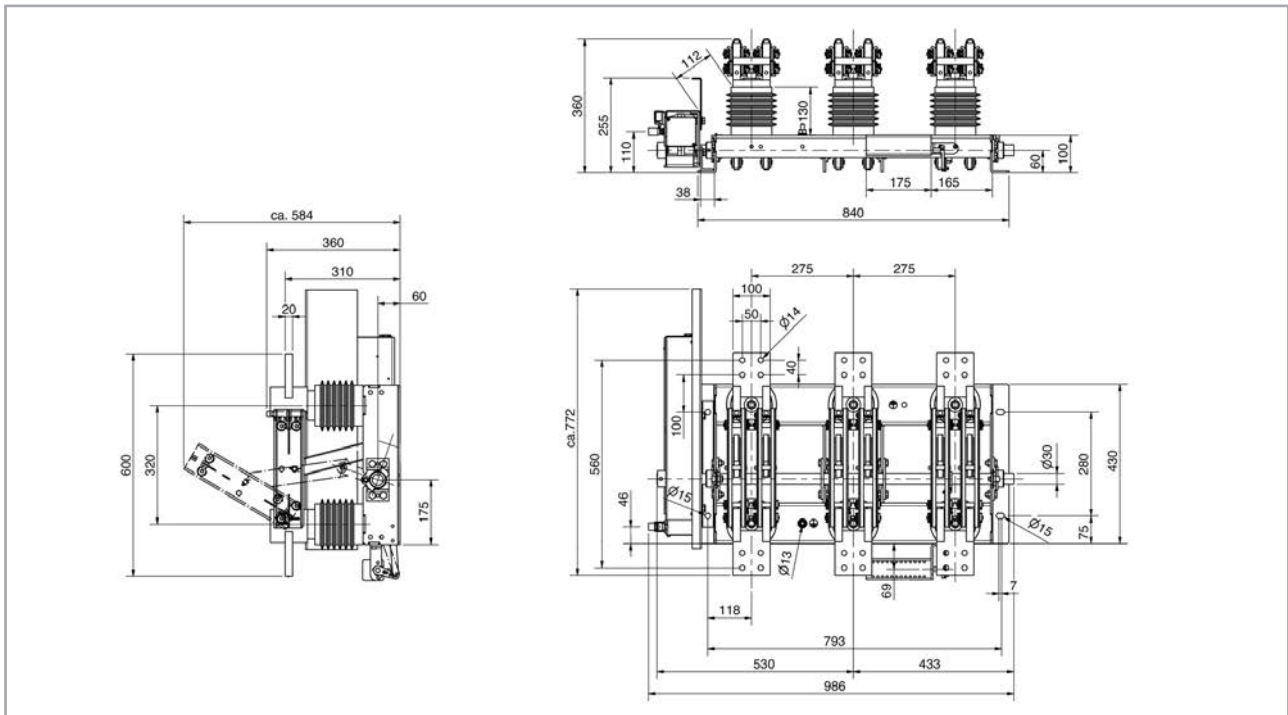
DRIESCHER - 3-polige Innenraum Trennschalter

Typ ITr 17,5-..... ; (Ur 17,5 kV, Ir 4000 A)

Zeichnung für ITr 17,5-4000-50 Flachanschluss / Zeichnungs-Nr. 115664



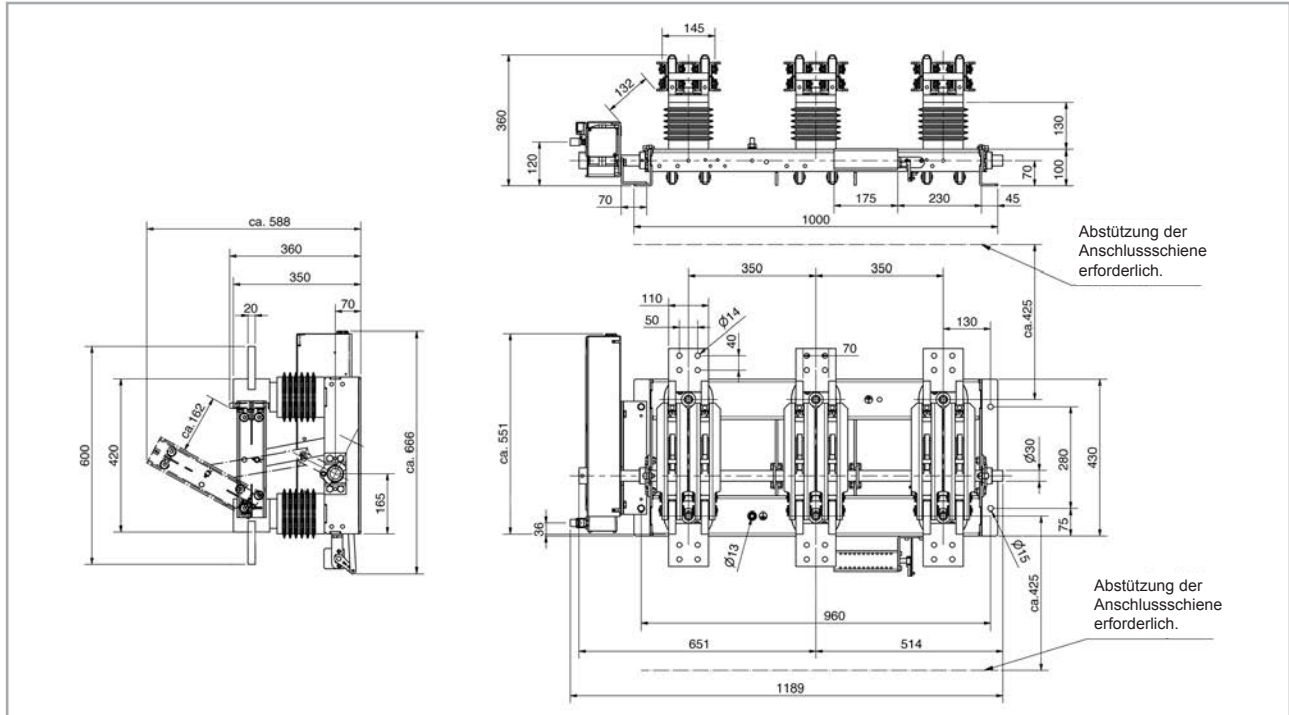
Zeichnung für ITr 17,5-4000-63 Flachanschluss / Zeichnungs-Nr. 115808



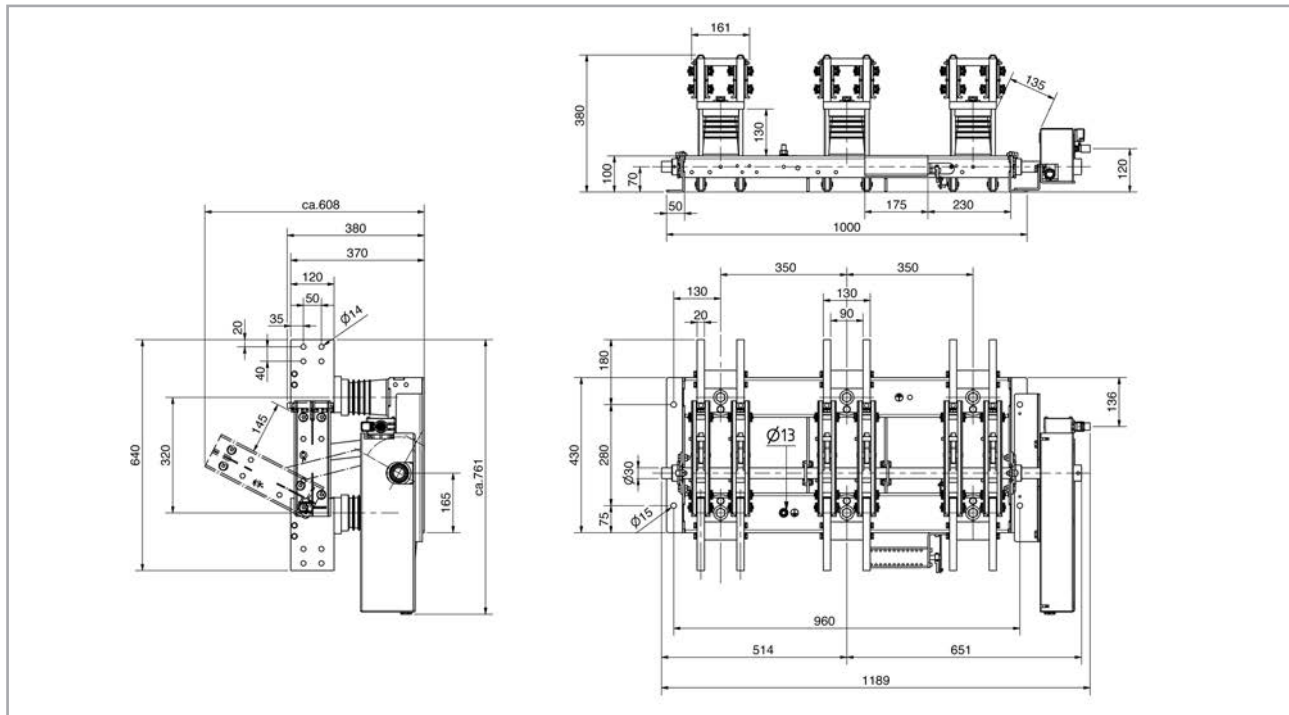
DRIESCHER - 3-polige Innenraum Trennschalter

Typ ITr 17,5-..... ; (Ur 17,5 kV, Ir 4000 A und 6300 A)

Zeichnung für ITr 17,5-4000-72 Flachanschluss / Zeichnungs-Nr. 118140



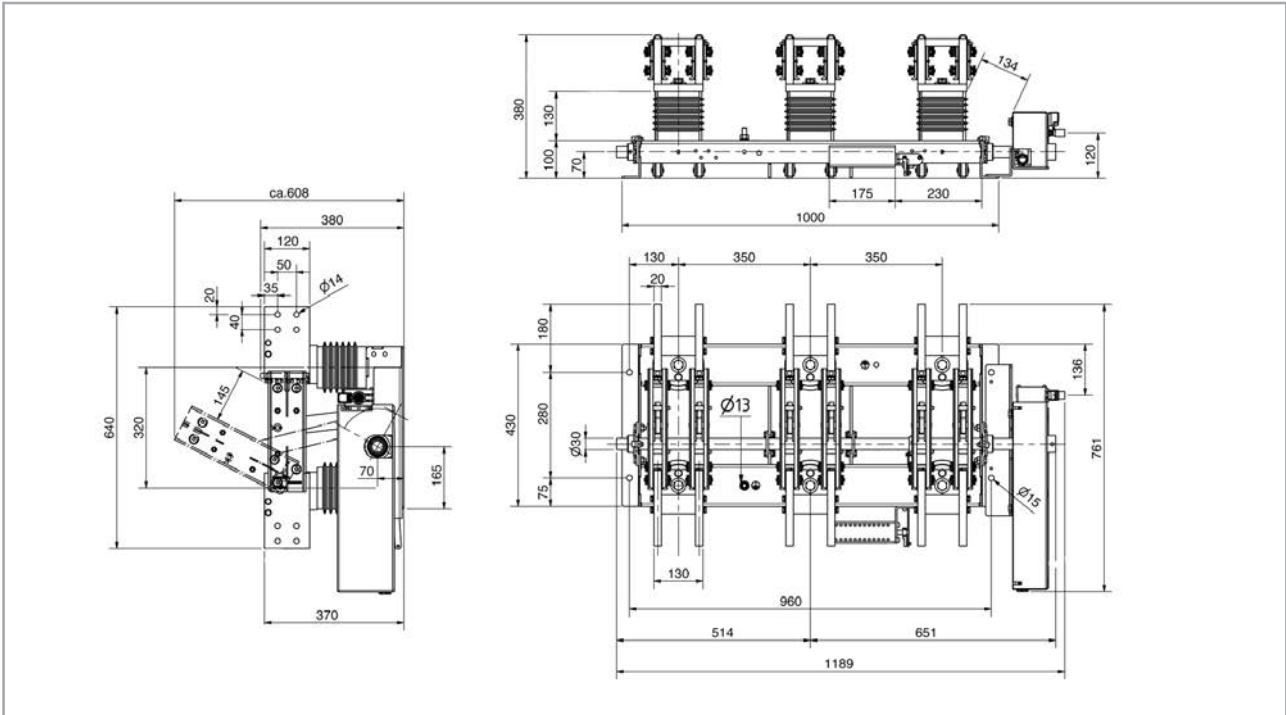
Zeichnung für ITr 17,5-6300-50 Hochkantanschluss / Zeichnungs-Nr. 115809



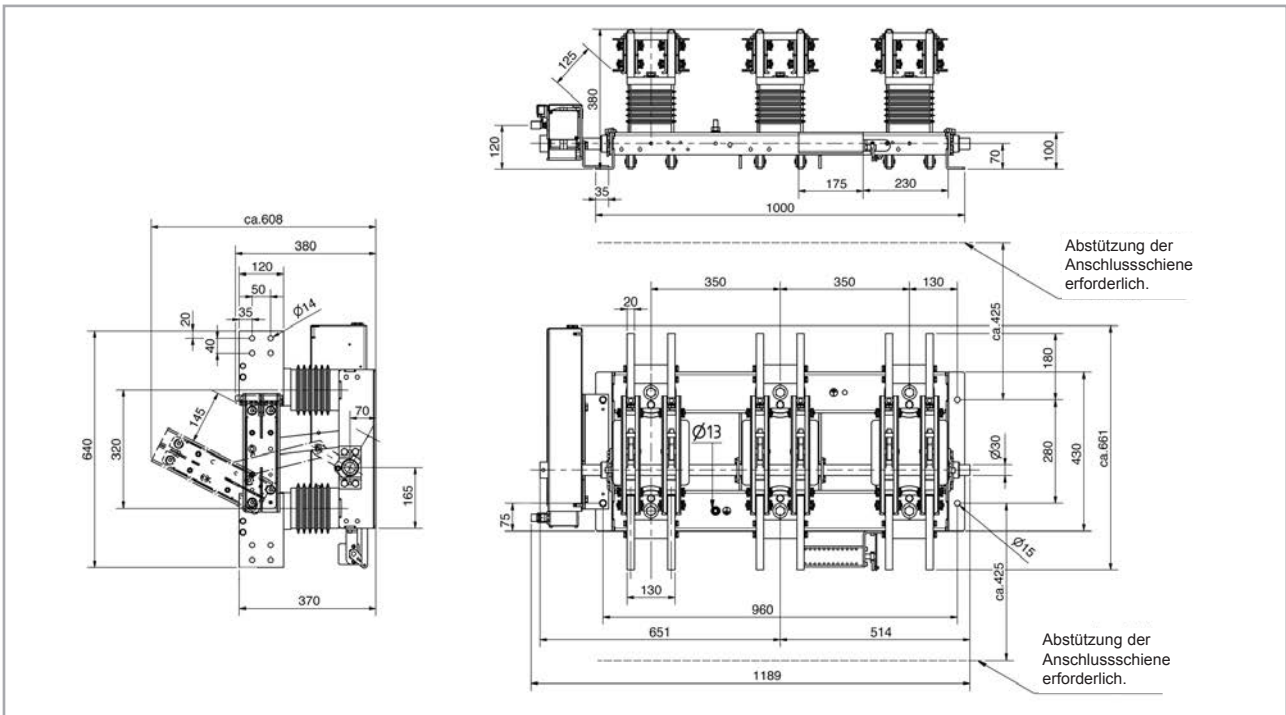
DRIESCHER - 3-polige Innenraum Trennschalter

Typ ITr 17,5-..... ; (Ur 17,5 kV, Ir 6300 A)

Zeichnung für ITr 17,5-6300-63 Hochkantanschluss / Zeichnungs-Nr. 115678



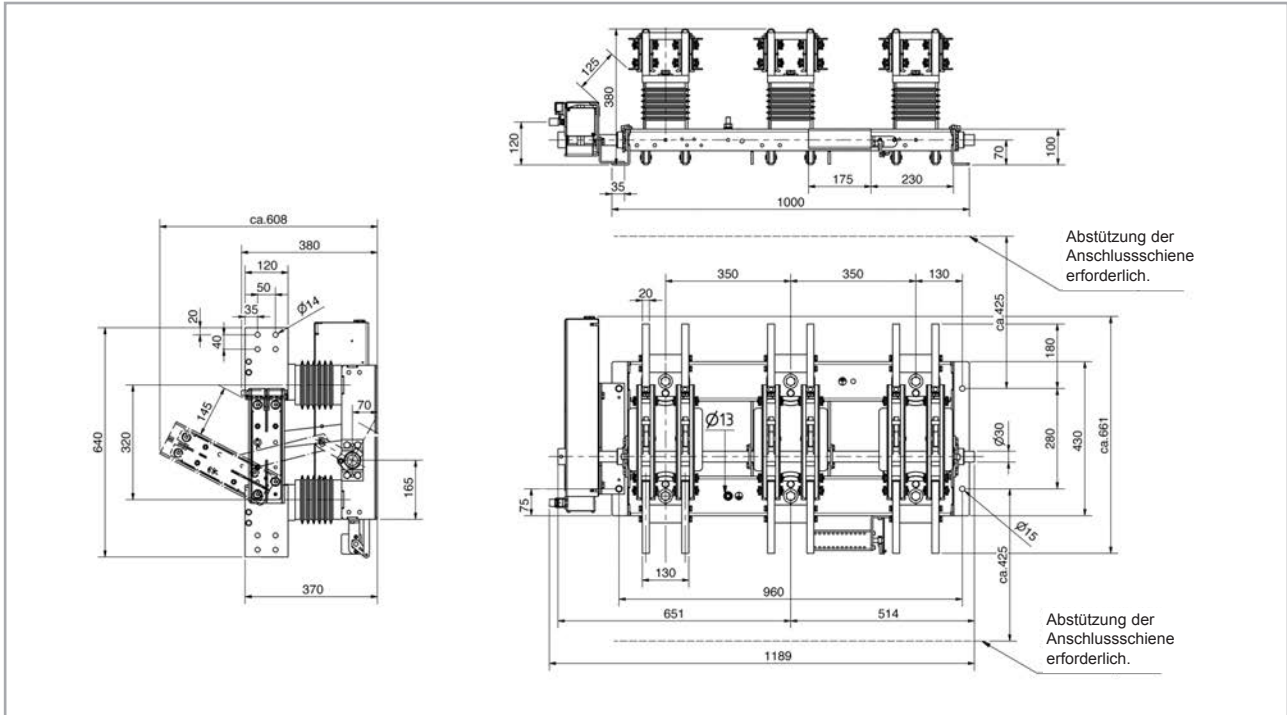
Zeichnung für ITr 17,5-6300-72 Hochkantanschluss / Zeichnungs-Nr. 117949



DRIESCHER - 3-polige Innenraum Trennschalter

Typ ITr 17,5-..... ; (Ur 17,5 kV, Ir 6300 A)

Zeichnung für ITr 17,5-6300-80 Hochkantanschluss / Zeichnungs-Nr. 117956



DRIESCHER - 3-polige Innenraum Trennschalter

Typ ITr 24-....-.. ; (Ur 24 kV, Ir 630 - 6300 A) mit Flachanschluss

Schalertyp		ITr 24-630-20	ITr 24-800-25	ITr 24-1600-31,5	ITr 24-1600-40
Bemessungsspannung	U_r	24 kV	24 kV	24 kV	24 kV
Bemessungsfrequenz	f_r	50/60 Hz	50/60 Hz	50/60 Hz	50/60 Hz
Bemessungsstrom	I_r	630 A	800 A	1600 A	1600 A
Bemessungs-Kurzzeitstrom	I_k	20 kA	25 kA	31,5 kA	40 kA
Bemessungs-Kurzschlussdauer	t_k	3 s	1 s	3 s	1 s
Bemessungs-Stoßstrom	I_p	50 kA	63 kA	80 kA	100 kA
Bemessungs-Stehblitzstoßspannung	U_p				
- Leiter gegen Erde		125 kV	125 kV	125 kV	125 kV
- über die Trennstrecke		145 kV	145 kV	145 kV	145 kV
Bemessungs-Stehwechselspannung	U_d				
- Leiter gegen Erde		50 kV	50 kV	50 kV	50 kV
- über die Trennstrecke		60 kV	60 kV	60 kV	60 kV
Mech. Lebensdauer		M2	M2	M2	M2
Motorantrieb		opt.	opt.	opt.	opt.
opt. Erdungsschalter		ES 24-20	ES 24-31,5	ES 24-31,5	ES 24-31,5
Gewicht ca.		31 kg	35 kg	50 kg	55 kg
Zeichnungs-Nr. für Trenner mit Flachanschluss		099825	112623	099847	112624
Phasenabstand p, mm		245/275	275	275	275

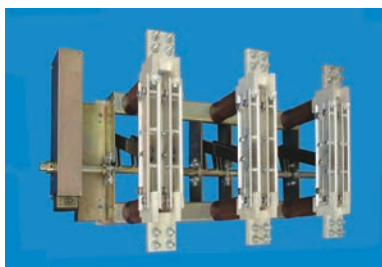


Abb.: ITr 24-4000-50

Zubehör:

- Motorantriebe UM10 u. 50
- Hilfsschalter und Erdungsschalter
- mech. Verriegelung



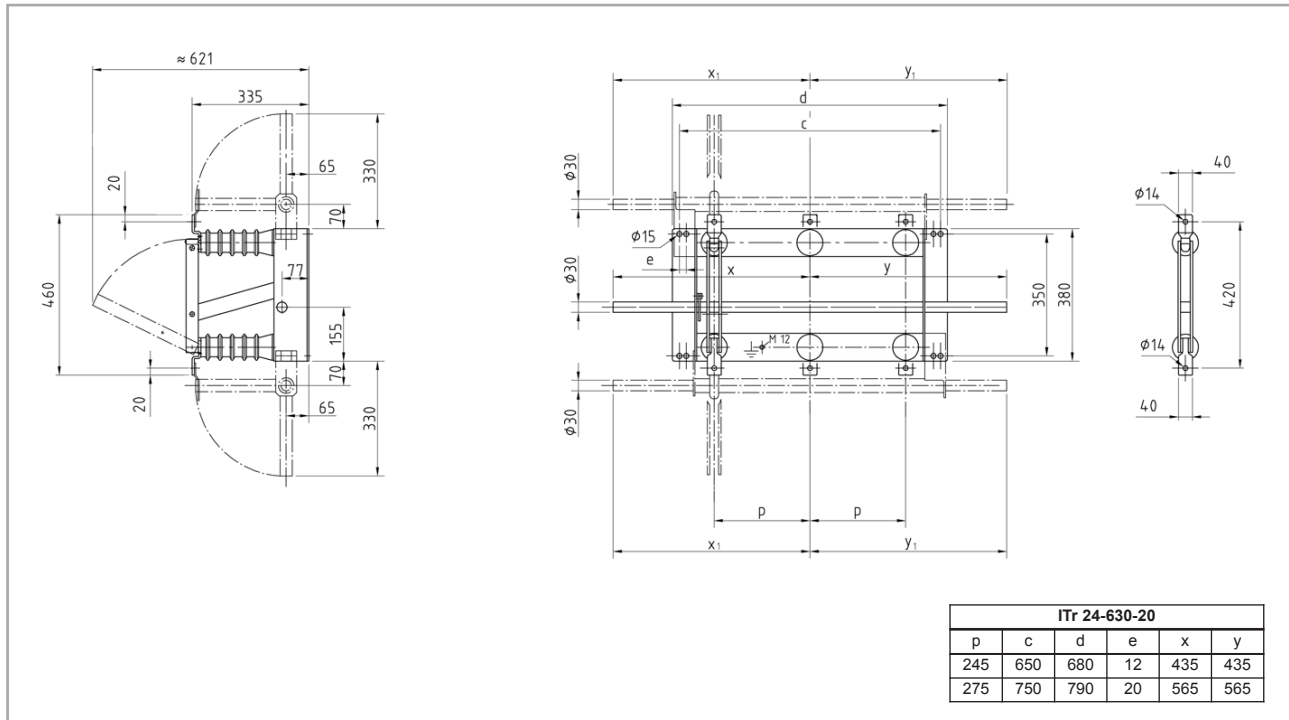
Abb.: ITr 24-630-20

Schalertyp		ITr 24-2500-40	ITr 24-2500-50	ITr 24-4000-50	ITr 24-6300-63
Bemessungsspannung	U_r	24 kV	24 kV	24 kV	24 kV
Bemessungsfrequenz	f_r	50/60 Hz	50/60 Hz	50/60 Hz	50/60 Hz
Bemessungsstrom	I_r	2500 A	2500 A	4000 A	6300 A
Bemessungs-Kurzzeitstrom	I_k	40 kA	50 kA	50 kA	63 kA
Bemessungs-Kurzschlussdauer	t_k	3 s	3 s	3 s	1s / 3s
Bemessungs-Stoßstrom	I_p	100 kA	125 kA	125 kA	160 kA
Bemessungs-Stehblitzstoßspannung	U_p				
- Leiter gegen Erde		125 kV	125 kV	125 kV	125 kV
- über die Trennstrecke		145 kV	145 kV	145 kV	145 kV
Bemessungs-Stehwechselspannung	U_d				
- Leiter gegen Erde		50 kV	50 kV	50 kV	50 kV
- über die Trennstrecke		60 kV	60 kV	60 kV	60 kV
Mech. Lebensdauer		M1	M1	M1	M1
Motorantrieb		opt.	opt.	Standard UM10	Standard UM10
opt. Erdungsschalter		ES 24-31,5	ES 24-31,5	ES 24-31,5	ES 24-31,5
Gewicht ca.		75 kg	85 kg	142 kg	210 kg
Zeichnungs-Nr. für Trenner mit Flachanschluss		100812	117088	115630	117673
Phasenabstand p, mm		275	275	400	350

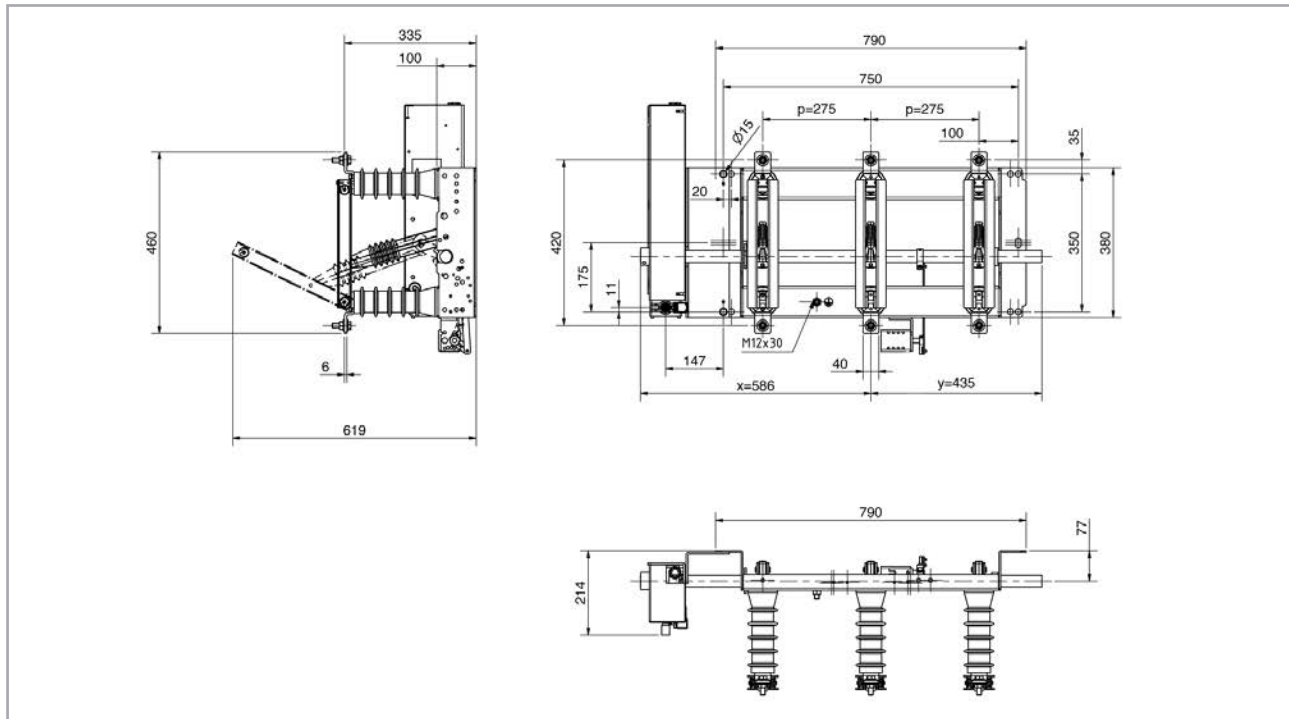
DRIESCHER - 3-polige Innenraum Trennschalter

Typ ITr 24-....-.. ; (Ur 24 kV, Ir 630 und 800 A) mit Flachanschluss

Zeichnung für ITr 24-630-20 / Zeichnungs-Nr. 099825



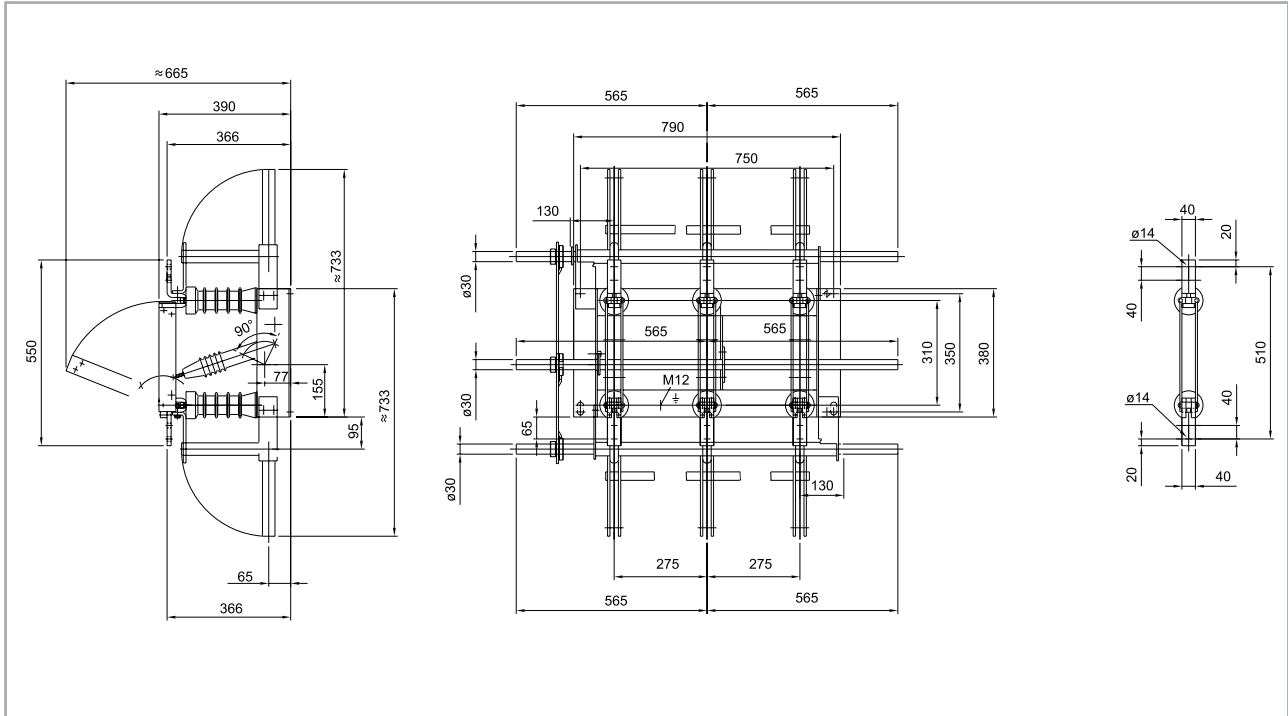
Zeichnung für ITr 24-800-25 / Zeichnungs-Nr. 112623



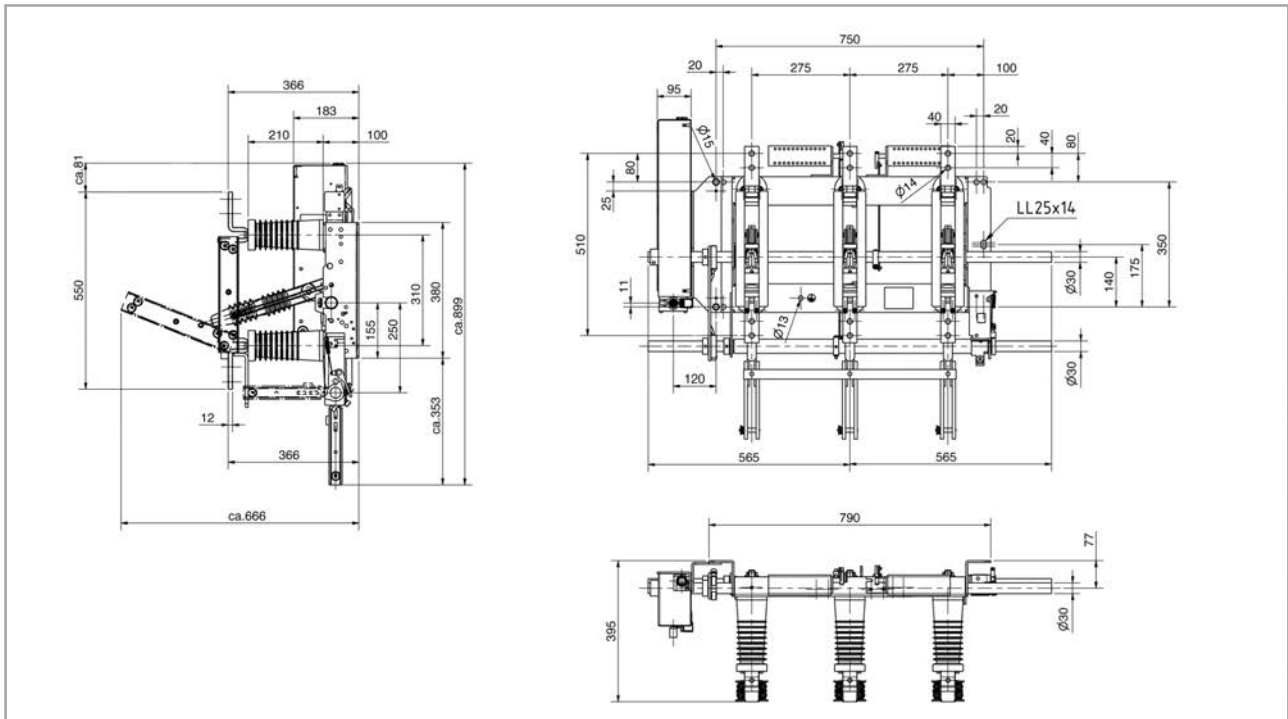
DRIESCHER - 3-polige Innenraum Trennschalter

Typ ITr 24-..... ; (Ur 24 kV, Ir 1600 A) mit Flachanschluss

Zeichnung für ITr 24-1600-31,5 / Zeichnungs-Nr. 099847



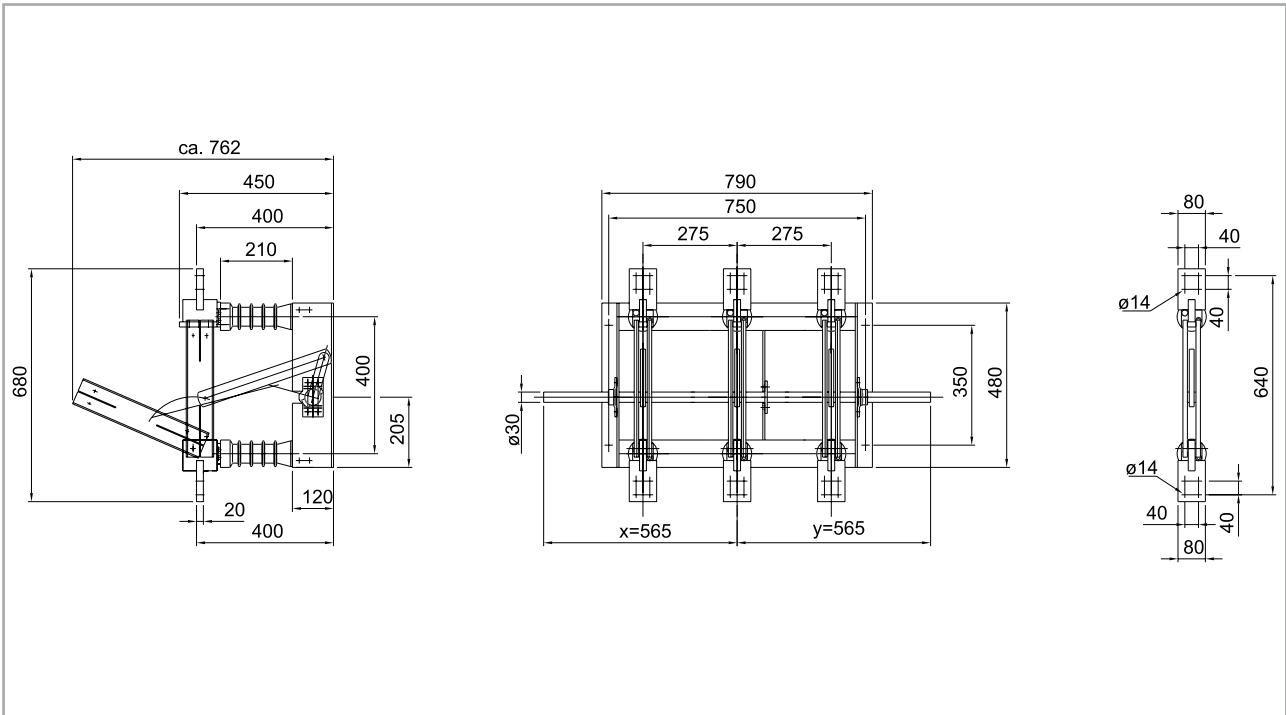
Zeichnung für ITr 24-1600-40 / Zeichnungs-Nr. 112624



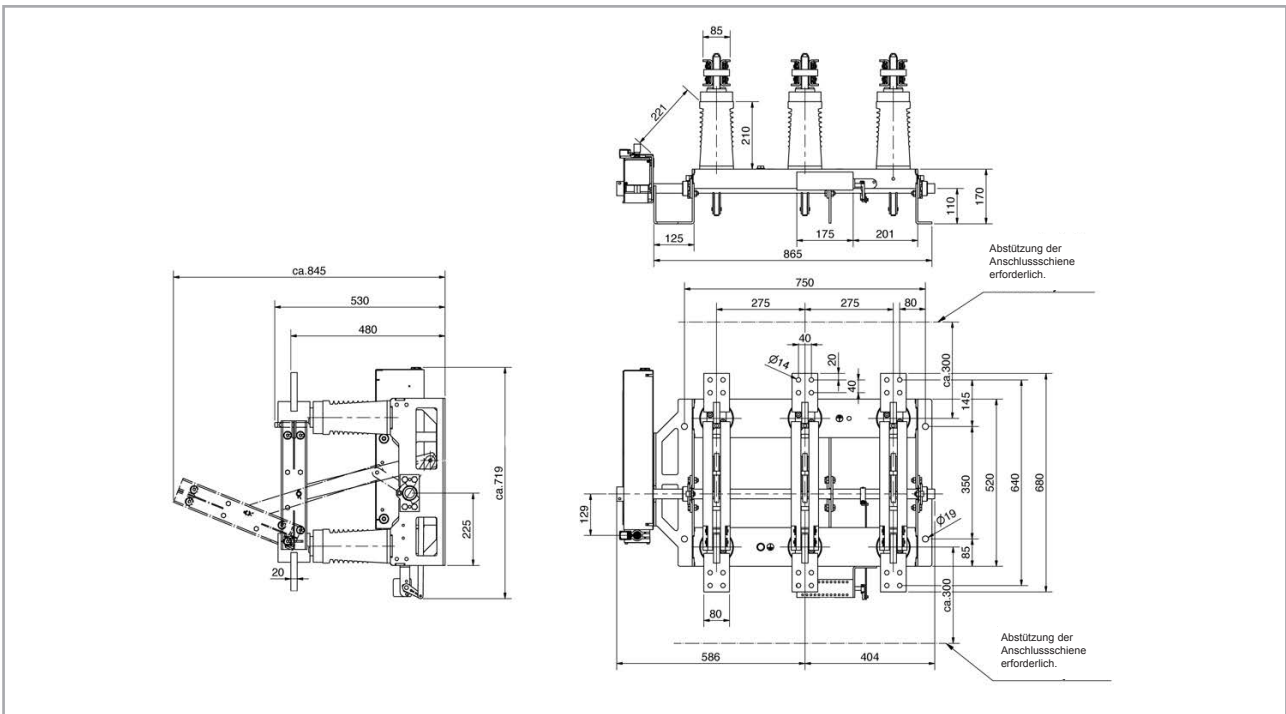
DRIESCHER - 3-polige Innenraum Trennschalter

Typ ITr 24-..... ; (Ur 24 kV, Ir 2500 A) mit Flachanschluss

Zeichnung für ITr 24-2500-40 / Zeichnungs-Nr. 100812



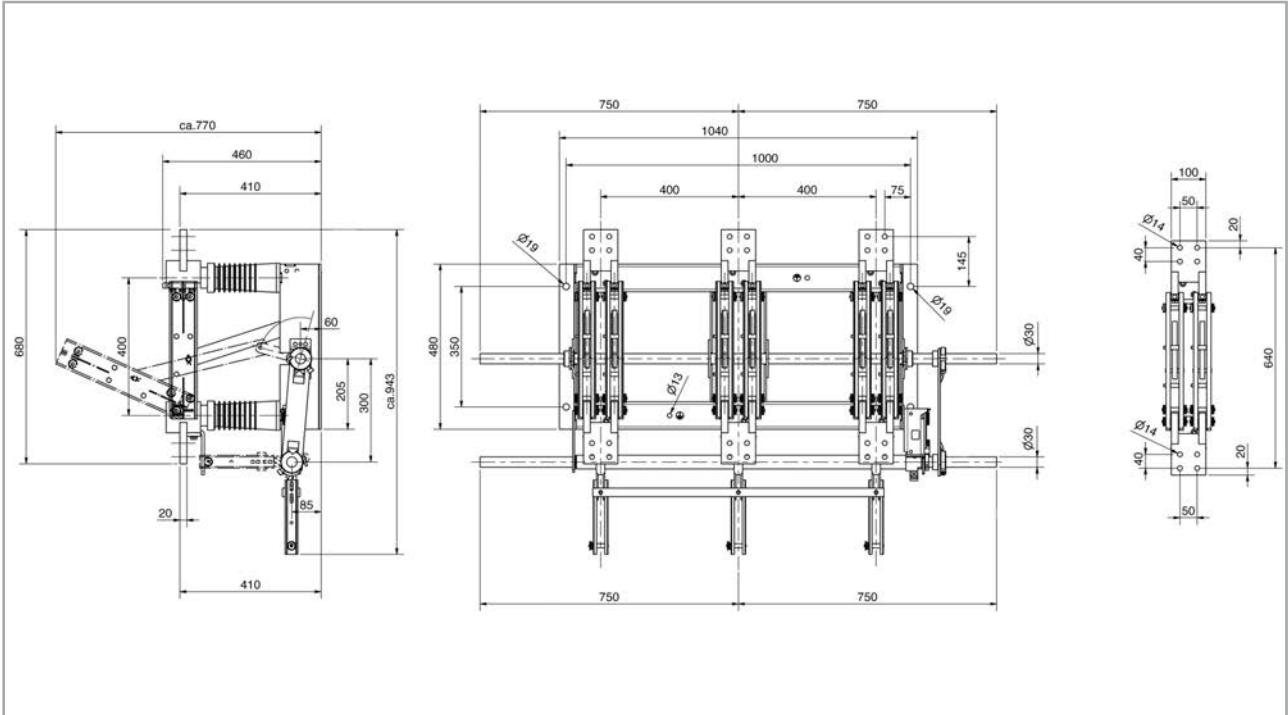
Zeichnung für ITr 24-2500-50 / Zeichnungs-Nr. 117088



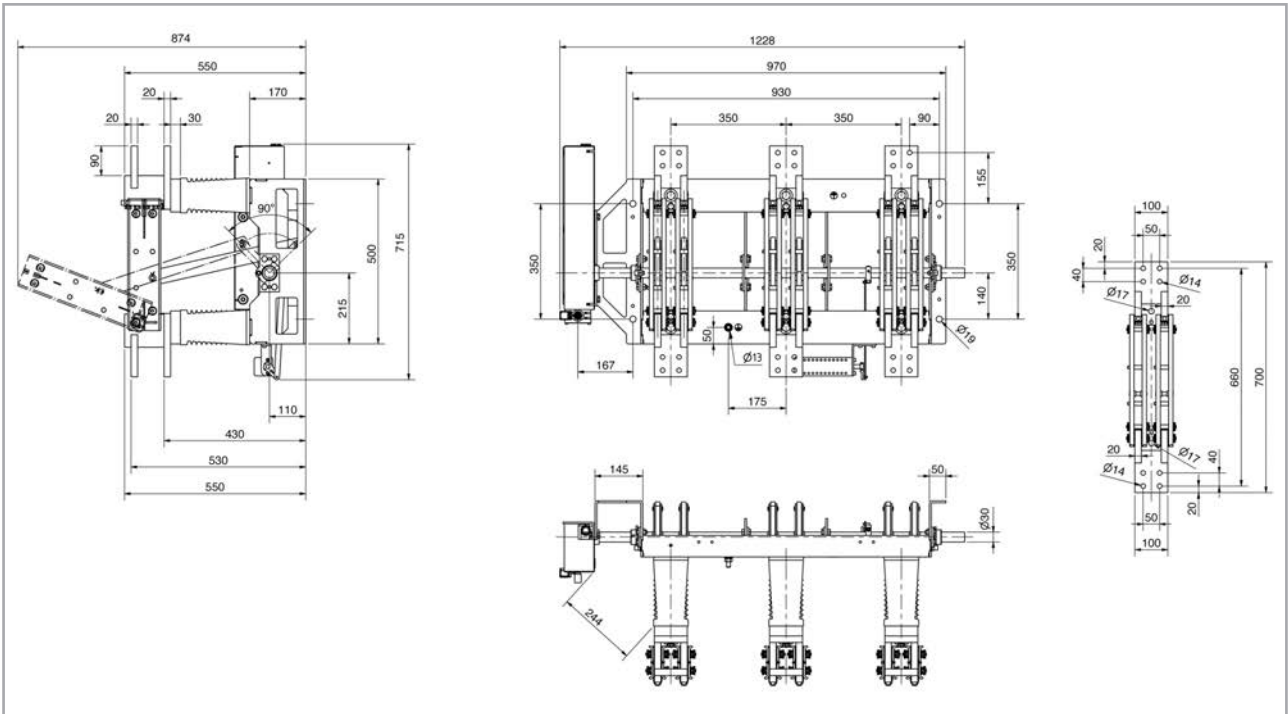
DRIESCHER - 3-polige Innenraum Trennschalter

Typ ITr 24-....-.. ; (Ur 24 kV, Ir 4000 und 6300 A) mit Flachanschluss

Zeichnung für ITr 24-4000-50 / Zeichnungs-Nr. 115630



Zeichnung für ITr 24-6300-63 / Zeichnungs-Nr. 117673



DRIESCHER - 3-polige Innenraum Trennschalter

Typ ITr 24-....-.. ; (Ur 24 kV, Ir 4000 A und 6300 A) mit Hochkantanschluss

Schalertyp		ITr 24-4000-50	ITr 24-4000-63	ITr 24-4000-72
Bemessungsspannung	U_r	24 kV	24 kV	24 kV
Bemessungsfrequenz	f_r	50/60 Hz	50/60 Hz	50/60 Hz
Bemessungsstrom	I_r	4000 A	4000 A	4000 A
Bemessungs-Kurzzeitstrom	I_k	50 kA	63 kA	72 kA
Bemessungs-Kurzschlussdauer	t_k	3 s	1 s / 3s	1 s
Bemessungs-Stoßstrom	I_p	137 kA	173 kA	198 kA
Bemessungs-Stehblitzstoßspannung	U_p			
- Leiter gegen Erde		125 kV	125 kV	125 kV
- über die Trennstrecke		145 kV	145 kV	145 kV
Bemessungs-Stehwechselspannung	U_d			
- Leiter gegen Erde		50 kV	50 kV	50 kV
- über die Trennstrecke		60 kV	60 kV	60 kV
Mech. Lebensdauer		M1	M1	M1
Motorantrieb		Standard UM10	Standard UM10	Standard UM10
Gewicht ca.		130 kg	150 kg	150 kg
Zeichnungs-Nr. für Trenner mit Hochkantanschluss		117196	117246	117948
Phasenabstand p , mm		350	350	350

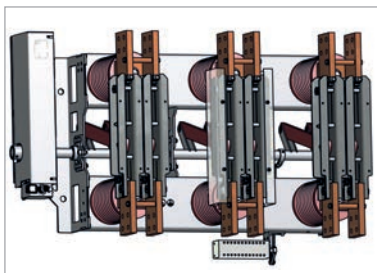


Abb.: ITr 24-4000-50 mit Hochkantanschluss

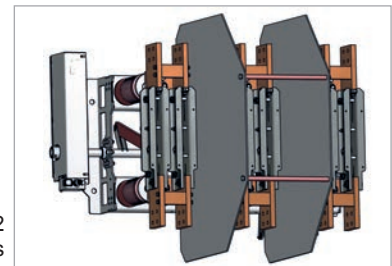


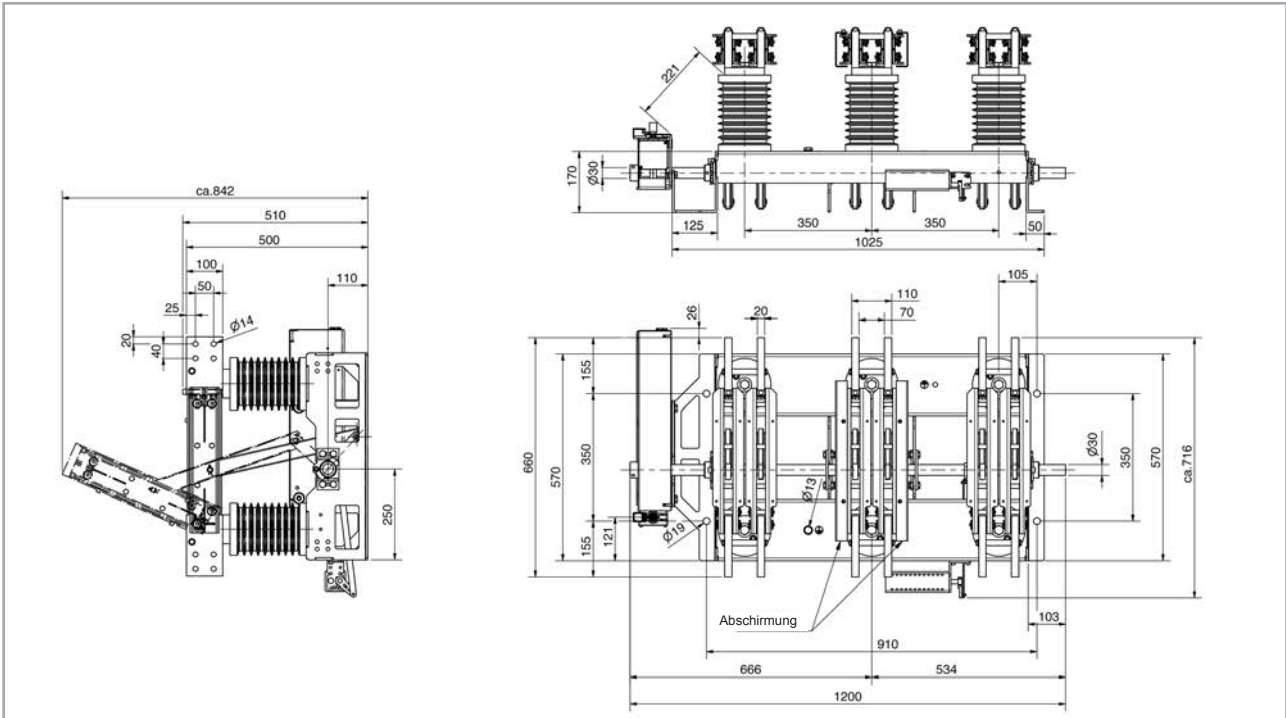
Abb.: ITr 24-6300-72 mit Hochkantanschluss

Schalertyp		ITr 24-6300-50	ITr 24-6300-63	ITr 24-6300-72
Bemessungsspannung	U_r	24 kV	24 kV	24 kV
Bemessungsfrequenz	f_r	50/60 Hz	50/60 Hz	50/60 Hz
Bemessungsstrom	I_r	6300 A	6300 A	6300 A
Bemessungs-Kurzzeitstrom	I_k	50 kA	63 kA	72 kA
Bemessungs-Kurzschlussdauer	t_k	3 s	1 s / 3 s	1 s
Bemessungs-Stoßstrom	I_p	137 kA	164 kA	197 kA
Bemessungs-Stehblitzstoßspannung	U_p			
- Leiter gegen Erde		125 kV	125 kV	125 kV
- über die Trennstrecke		145 kV	145 kV	145 kV
Bemessungs-Stehwechselspannung	U_d			
- Leiter gegen Erde		50 kV	50 kV	50 kV
- über die Trennstrecke		60 kV	60 kV	60 kV
Mech. Lebensdauer		M1	M1	M1
Motorantrieb		Standard UM10	Standard UM10	Standard UM10
Gewicht ca.		190 kg	230 kg	230 kg
Zeichnungs-Nr. für Trenner mit Hochkantanschluss		117958	117985	117986
Phasenabstand p , mm		350	350	350

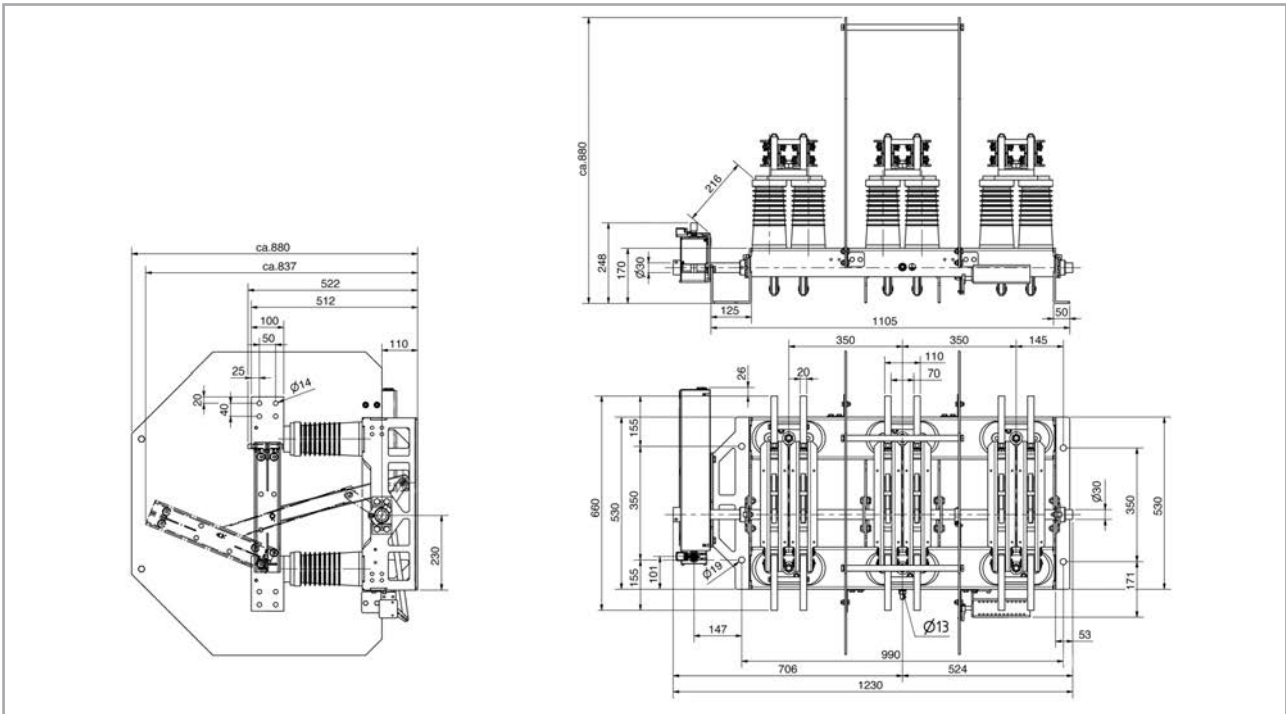
DRIESCHER - 3-polige Innenraum Trennschalter

Typ ITr 24-....-... ; (Ur 24 kV, Ir 4000 A) mit Hochkantanschluss

Zeichnung für ITr 24-4000-50 Hochkantanschluss / Zeichnungs-Nr. 117196



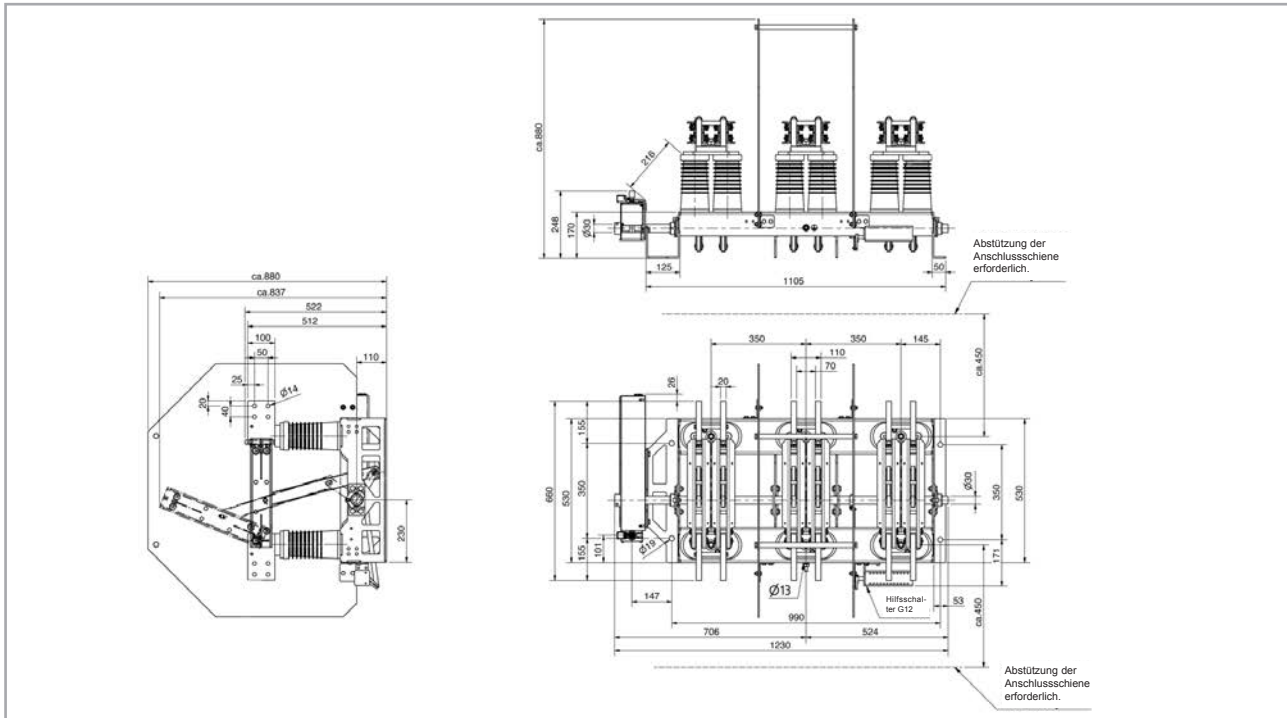
Zeichnung für ITr 24-4000-63 Hochkantanschluss / Zeichnungs-Nr. 117246



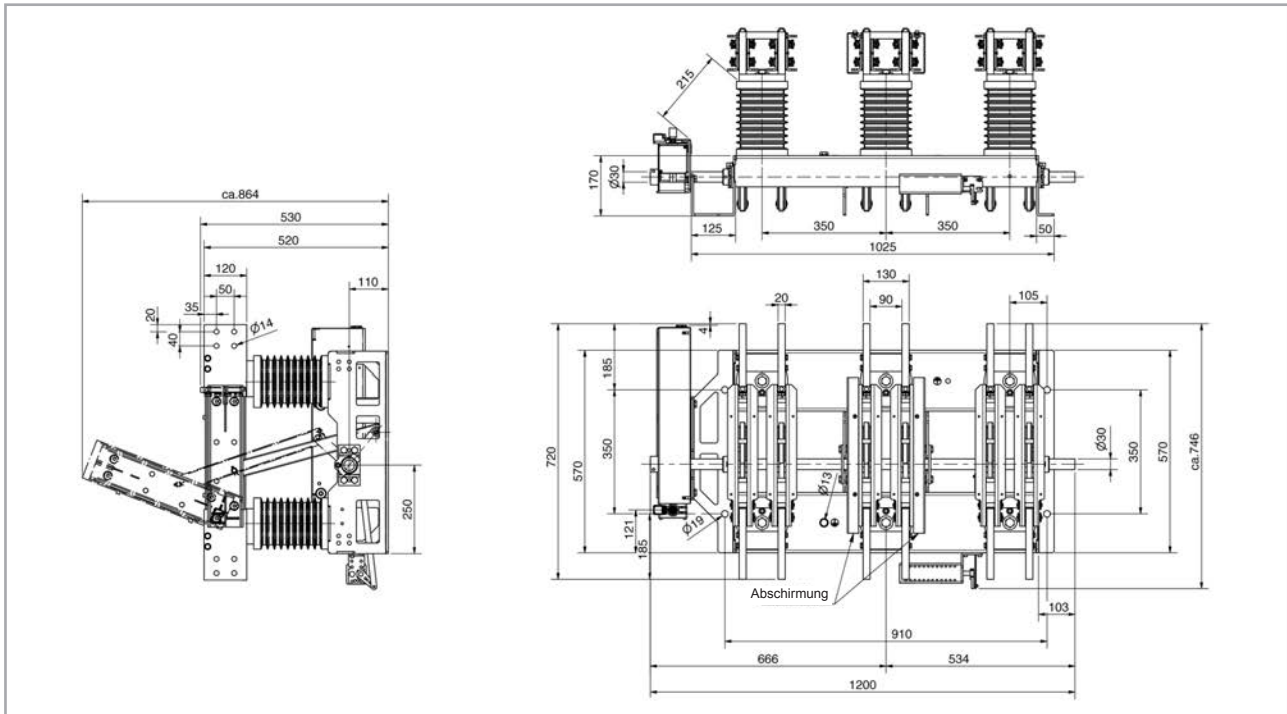
DRIESCHER - 3-polige Innenraum Trennschalter

Typ ITr 24-....-.. ; (Ur 24 kV, Ir 4000 und 6300 A) mit Hochkantanschluss

Zeichnung für ITr 24-4000-72 Hochkantanschluss / Zeichnungs-Nr. 117948



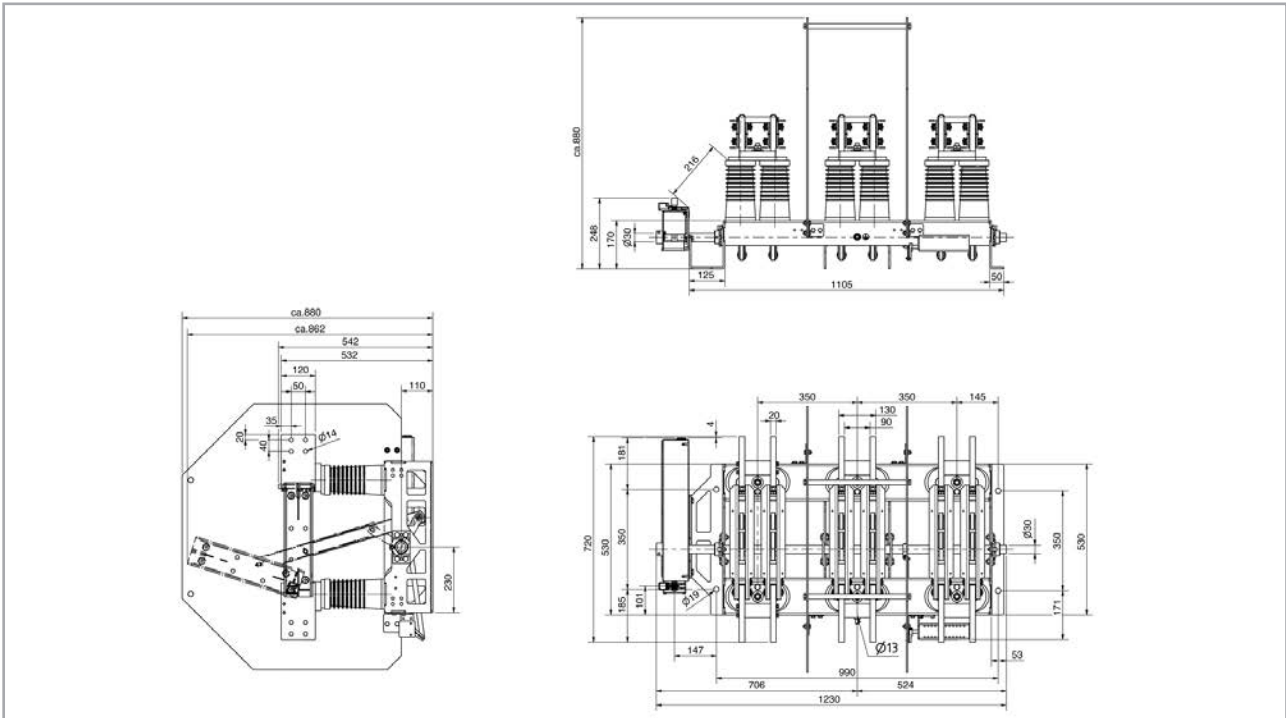
Zeichnung für ITr 24-6300-50 Hochkantanschluss / Zeichnungs-Nr. 117958



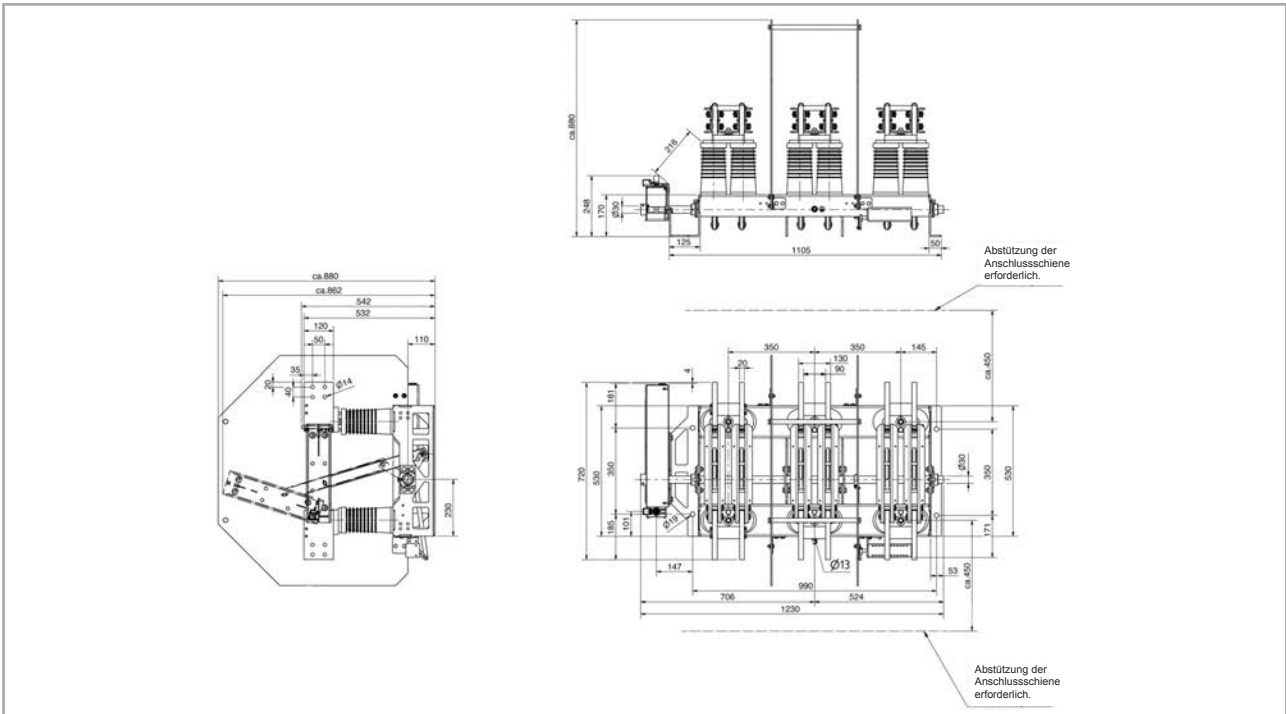
DRIESCHER - 3-polige Innenraum Trennschalter

Typ ITr 24-....-... ; (Ur 24 kV, Ir 6300 A) mit Hochkantanschluss

Zeichnung für ITr 24-6300-63 Hochkantanschluss / Zeichnungs-Nr. 117985



Zeichnung für ITr 24-6300-72 Hochkantanschluss / Zeichnungs-Nr. 117986



DRIESCHER - 3-polige Innenraum Trennschalter

Typ ITr 36-..... ; (Ur 36 kV, Ir 630 - 4000 A)

Schaltertyp		ITr 36-630-20	ITr 36-1600-40	ITr 36-2500-50	ITr 36-4000-50
Bemessungsspannung	U_r	36 kV	36 kV	36 kV	36 kV
Bemessungsfrequenz	f_r	50/60 Hz	50/60 Hz	50/60 Hz	50/60 Hz
Bemessungsstrom	I_r	630 A	1600 A	2500 A	4000 A
Bemessungs-Kurzzeitstrom	I_k	20 kA	40 kA	50 kA	50 kA
Bemessungs-Kurzschlussdauer	t_k	3 s	3 s	3 s	3 s
Bemessungs-Stoßstrom	I_p	50 kA	100 kA	125 kA	125 kA
Bemessungs-Stehblitzstoßspannung	U_p				
- Leiter gegen Erde		170 kV	170 kV	170 kV	170 kV
- über die Trennstrecke		195 kV	195 kV	195 kV	195 kV
Bemessungs-Stehwechselspannung	U_d				
- Leiter gegen Erde		70 kV	70 kV	70 kV	70 kV
- über die Trennstrecke		80 kV	80 kV	80 kV	80 kV
Zeichnungs-Nr.		099826	102811	101187	106246
Mech. Lebensdauer		M2	M2	M1	M1
Motorantrieb		opt.	opt.	opt.	Standard UM10
opt. Erdungsschalter		ES 36-20	ES 36-31,5*	ES 36-31,5*	ES 36-31,5*
Gewicht ca.		40 kg	63 kg	105 kg	175 kg
Phasenabstand p, mm		400	400	400	500

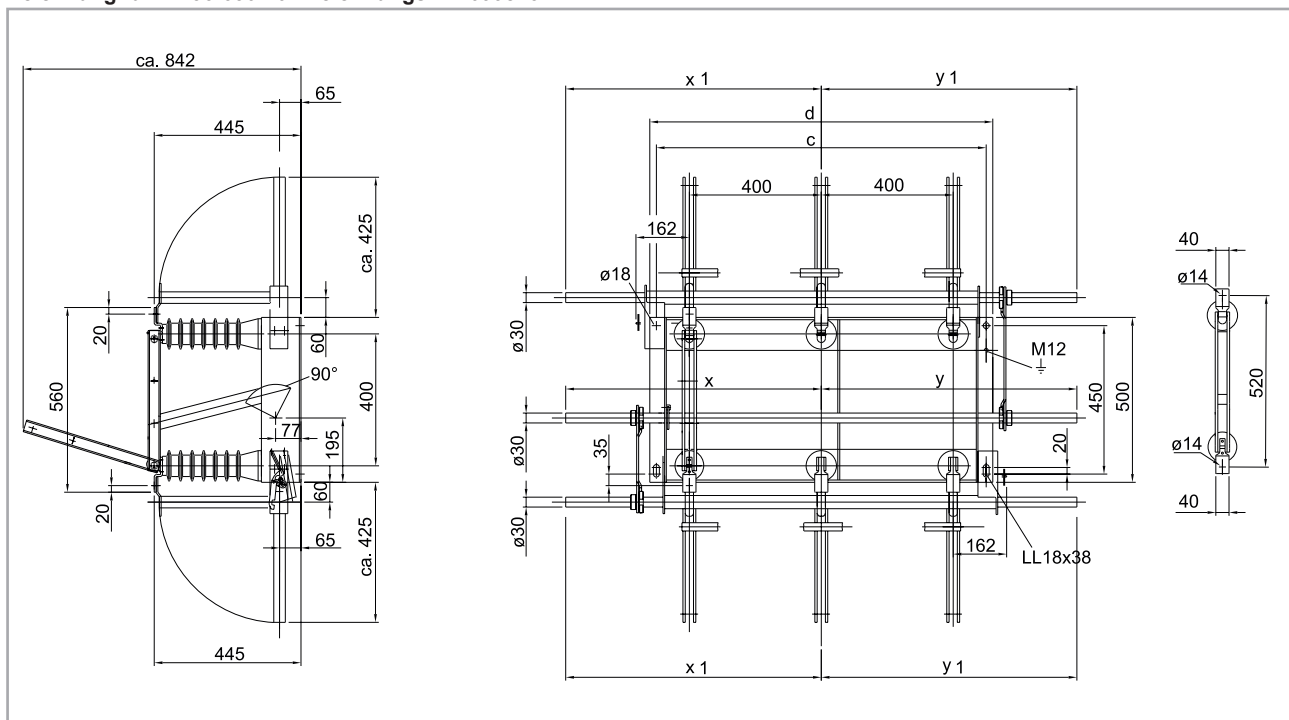


Abb.: ITr 36-1600-40

*Kurzschluss-Einschaltstrom I_{ma} auf 50 kA begrenzt!

- Zubehör:**
- Erdungsschalter
 - mech. Verriegelung
 - Motorantrieb UM 10 u. 50
 - Hilfsschalter

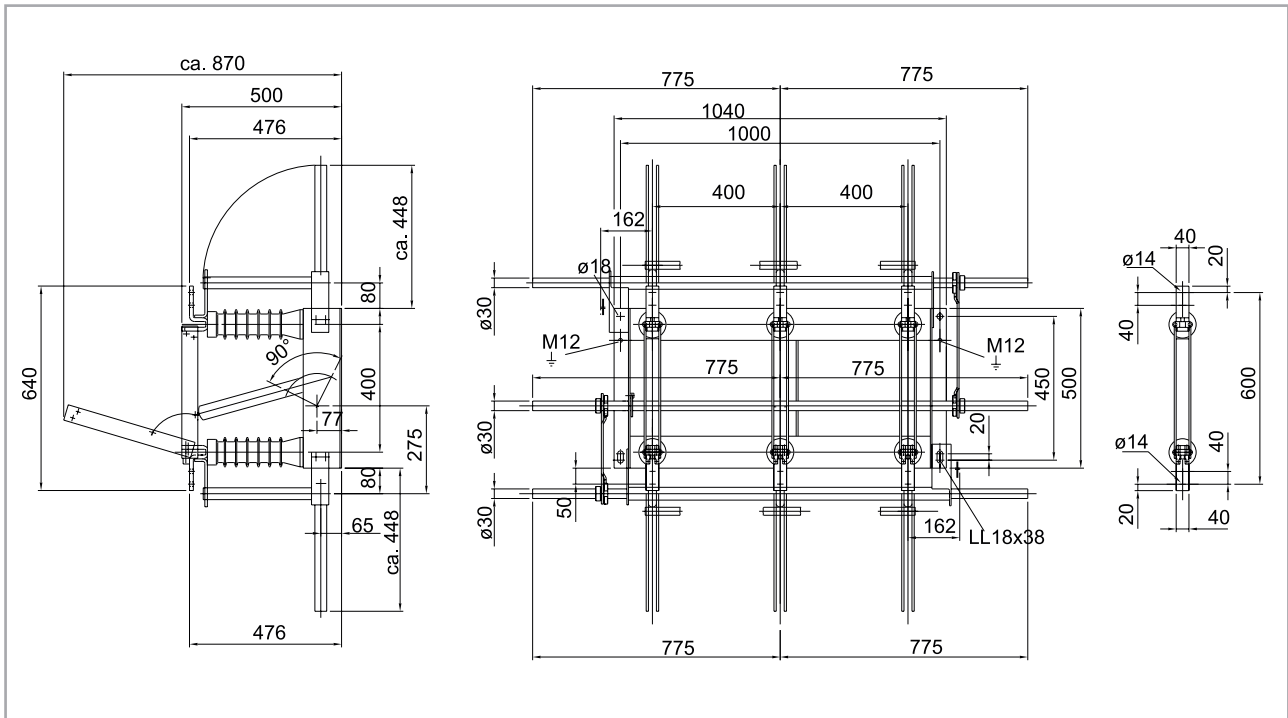
Zeichnung für ITr 36-630-20 / Zeichnungs-Nr. 099826



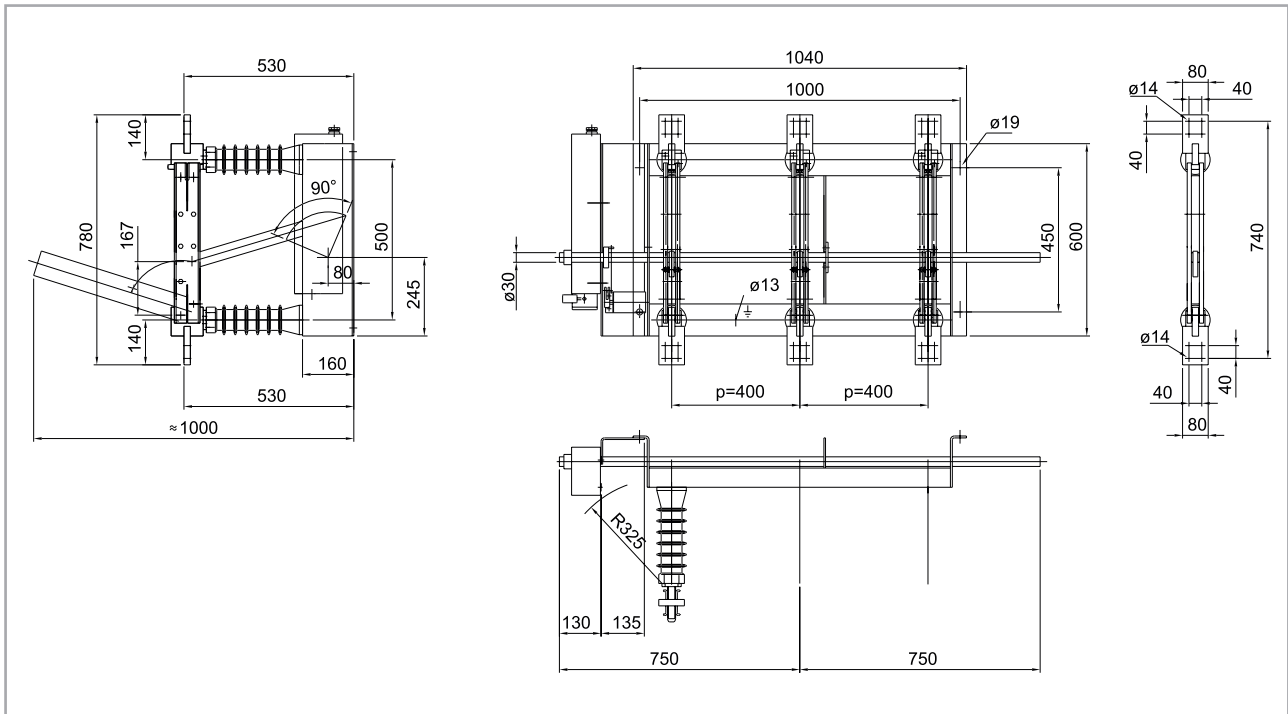
DRIESCHER - 3-polige Innenraum Trennschalter

Typ ITr 36-..... ; (Ur 36 kV, Ir 1600 A und 2500 A)

Zeichnung für ITr 36-1600-40 / Zeichnungs-Nr. 102811



Zeichnung für ITr 36-2500-50 / Zeichnungs-Nr. 101187



DRIESCHER - 3-polige Innenraum Trennschalter

Typ ITr 36/38,5-.....-.. ; (Ur 38,5 kV)

Schaltertyp		ITr 38,5-630-20	ITr 38,5-1600-40	ITr 36-2500-50
Bemessungsspannung	U_r	38,5 kV	38,5 kV	38,5 kV
Bemessungsfrequenz	f_r	50 Hz	50 Hz	50 Hz
Bemessungsstrom	I_r	630 A	1600 A	2500 A
Bemessungs-Kurzschlussstrom	I_k	20 kA	40 kA	50 kA
Bemessungs-Kurzschlussdauer	t_k	3 s	3 s	3 s
Bemessungs-Stoßstrom	I_p	50 kA	100 kA	125 kA
Bemessungs-Stehblitzstoßspannung	U_p			
- Leiter gegen Erde		180 kV	180 kV	180 kV
- über die Trennstrecke		210 kV	210 kV	210 kV
Bemessungs-Stehwechselfspannung	U_d			
- Leiter gegen Erde		80 kV	80 kV	80 kV
- über die Trennstrecke		90 kV	90 kV	90 kV
Zeichnungs-Nr.		099827	104596	110770
Mech. Lebensdauer		M2	M2	M2
Motorantrieb		opt.	opt.	opt.
opt. Erdungsschalter		ES 38,5-20	ES 38,5- 31,5*	ES 38,5- 31,5*
Gewicht ca.		43 kg	66 kg	66 kg
Phasenabstand p, mm		400	400	400

*Kurzschluss-Einschaltstrom I_{ma} auf 50 kA begrenzt!

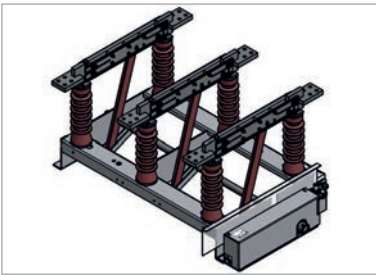
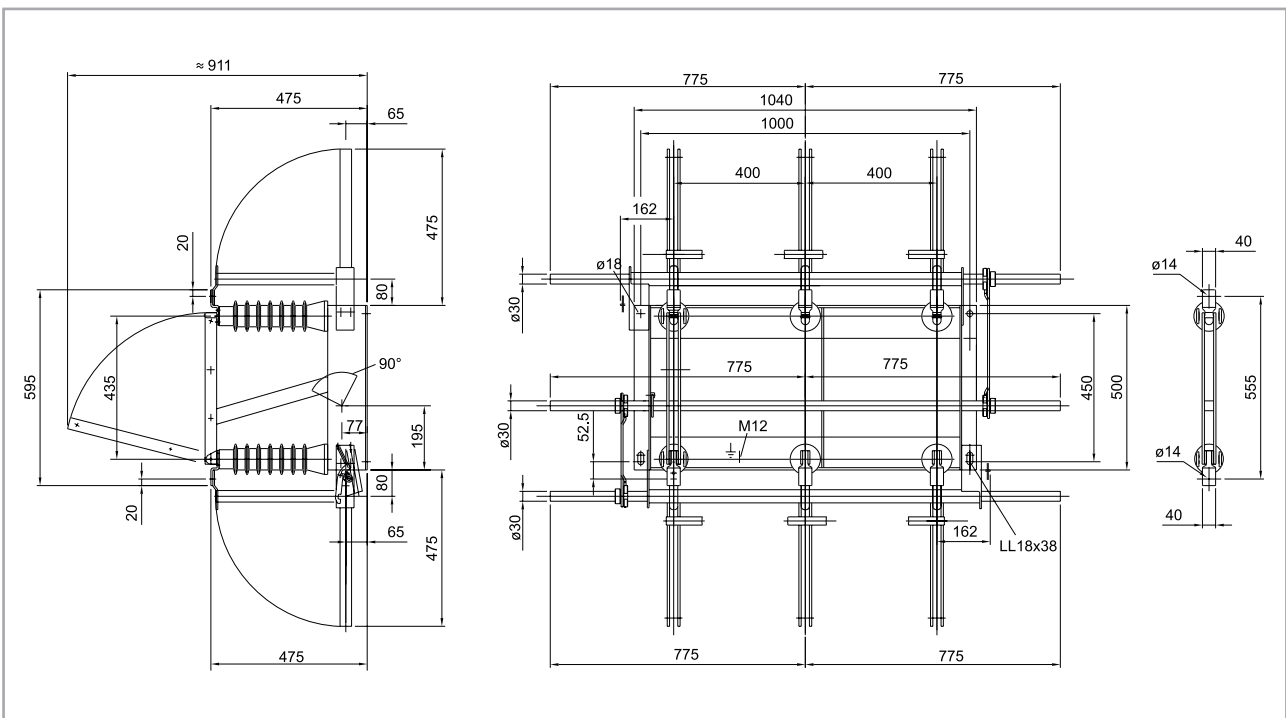


Abb.: ITr 38,5-1600-40

Zubehör:

- Erdungsschalter
- mech. Verriegelung
- Motorantrieb UM 10 u. 50
- Hilfsschalter

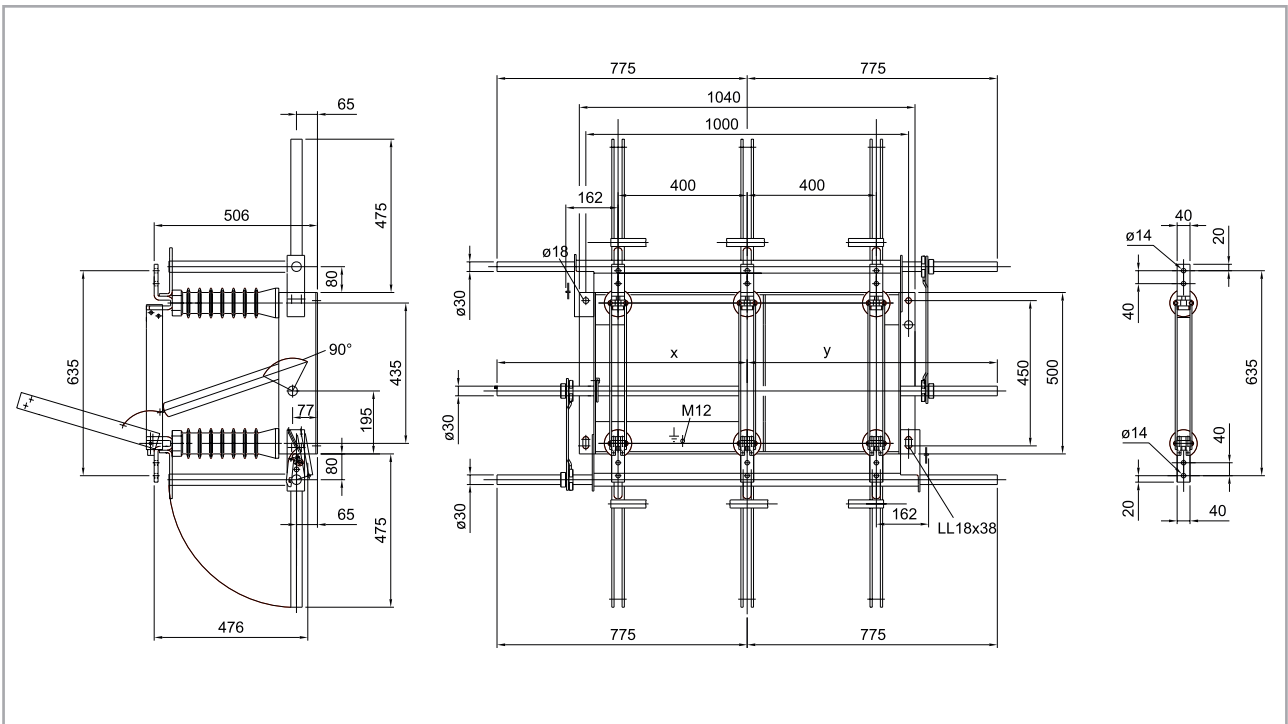
Zeichnung für ITr 38,5-630-20 / Zeichnungs-Nr. 099827



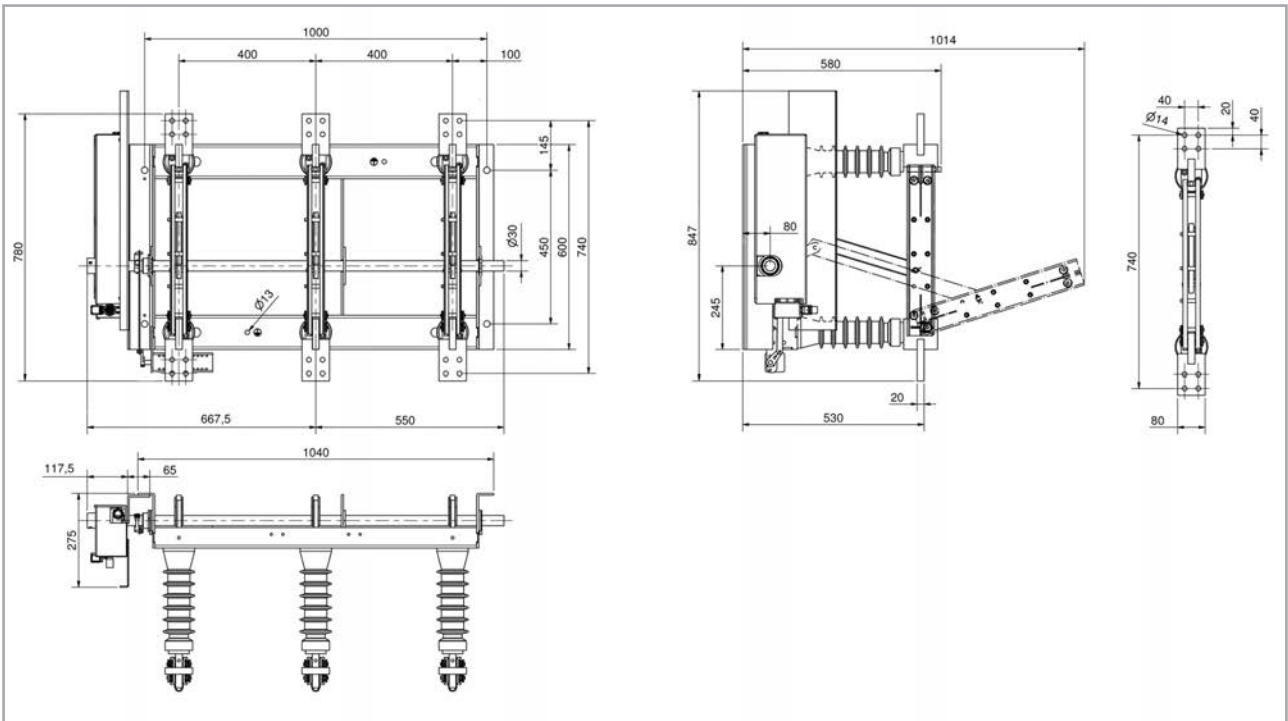
DRIESCHER - 3-polige Innenraum Trennschalter

Typ ITr 38,5-.....-.. ; (Ur 38,5 kV)

Zeichnung für ITr 38,5-1600-40/ Zeichnungs-Nr. 104596



Zeichnung für ITr 36-2500-50/ Zeichnungs-Nr. 110770



DRIESCHER - 3-polige Innenraum Trennschalter

Typ ITr 36/38,5-.....-.. ; (Ur 40,5 kV)

Schalertyp		ITr 38,5-1600-40	ITr 38,5-2500-50	ITr 36-4000-50
Bemessungsspannung	U_r	40,5 kV	40,5 kV	40,5 kV
Bemessungsfrequenz	f_r	50/60 Hz	50/60 Hz	50/60 Hz
Bemessungsstrom	I_r	1600 A	2500 A	4000 A
Bemessungs-Kurzzeitstrom	I_k	40 kA	50 kA	50 kA
Bemessungs-Kurzschlussdauer	t_k	3 s	3 s	3 s
Bemessungs-Stoßstrom	I_p	100 kA	125 kA	125 kA
Bemessungs-Stehblitzstoßspannung	U_p			
- Leiter gegen Erde		180 kV	180 kV	180 kV
- über die Trennstrecke		210 kV	210 kV	210 kV
Bemessungs-Stehwechselspannung	U_d			
- Leiter gegen Erde		80 kV	80 kV	80 kV
- über die Trennstrecke		90 kV	90 kV	90 kV
Zeichnungs-Nr.		108705	108367	113928
Mech. Lebensdauer		M2	M2	M2
Motorantrieb		opt.	opt.	Standard UM10
opt. Erdungsschalter		ES 38,5-31,5*	ES 38,5- 31,5*	ES 38,5- 31,5*
Gewicht ca.		75 kg	115 kg	175 kg
Phasenabstand p, mm		400	500	500

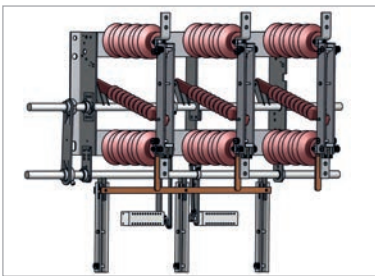


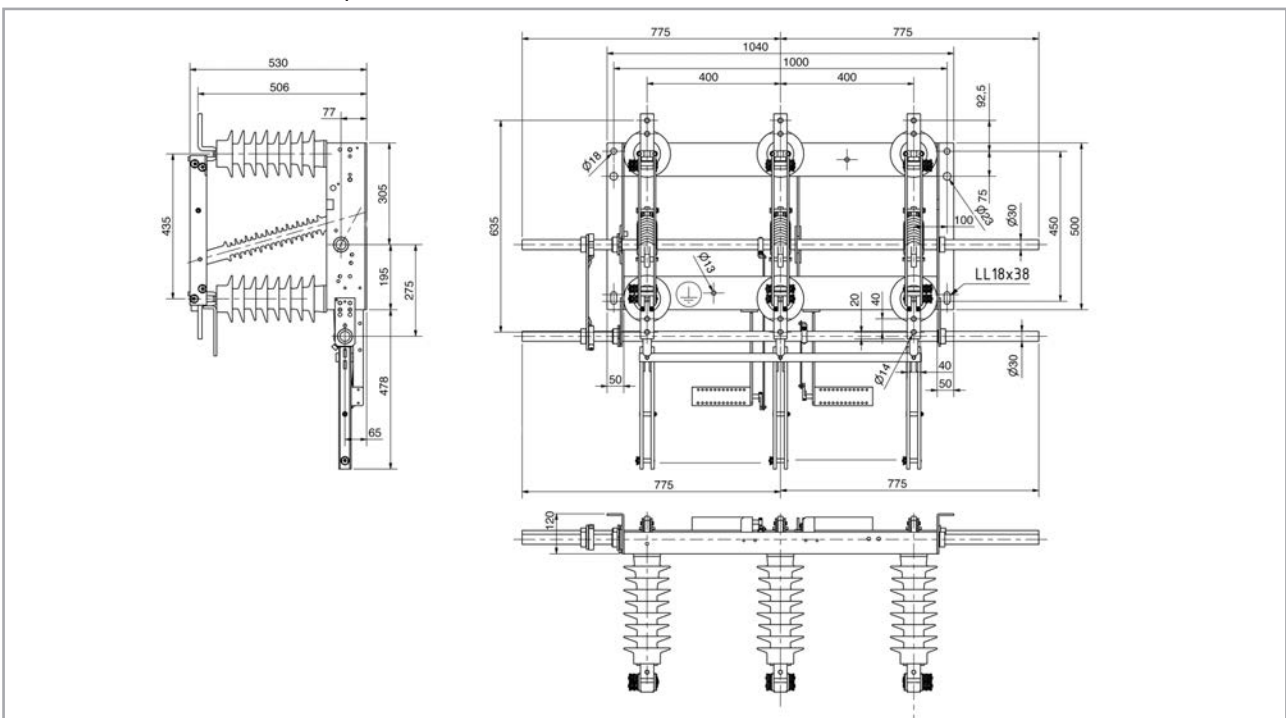
Abb.: ITr 38,5-1600-40

*Kurzschluss-Einschaltstrom I_{ma} auf 50 kA begrenzt!

Zubehör:

- Erdungsschalter
- mech. Verriegelung
- Motorantrieb UM 10
- Hilfsschalter

Zeichnung für ITr 38,5-1600-40, U_r 40,5 kV / Zeichnungs-Nr. 108705



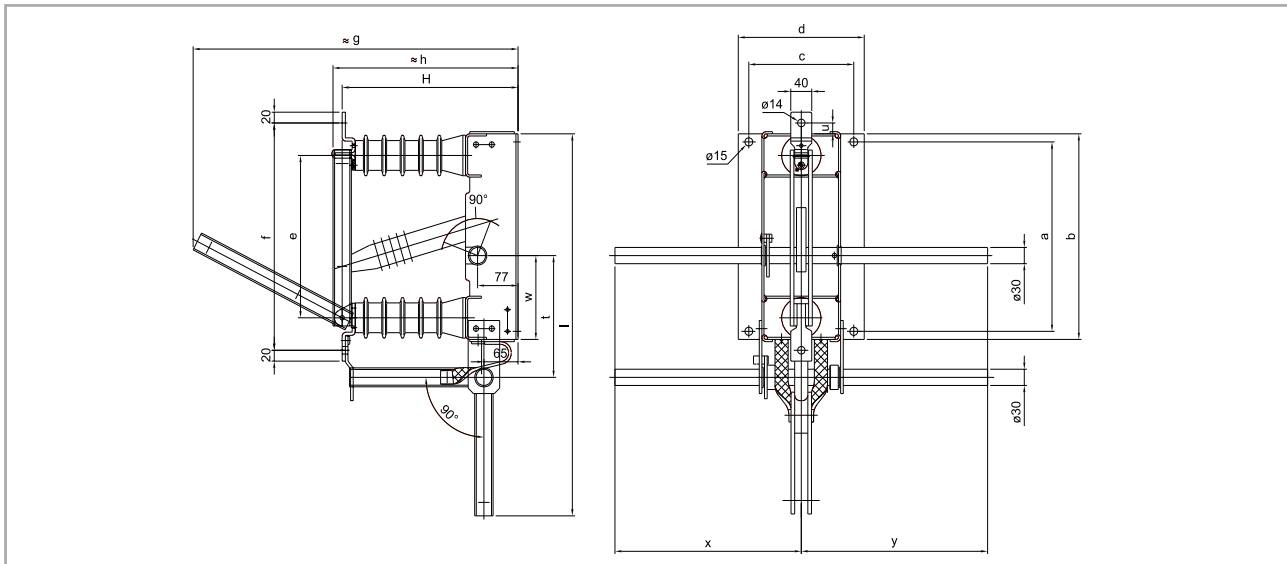
DRIESCHER - 1-polige Innenraum Trennschalter

Typ ITr ..-630-20-1 (Ur 12 - 36 kV)

Schalertyp		ITr 12-630-20-1	ITr 24-630-20-1	ITr 36-630-20-1
Bemessungsspannung	U_r	12/ $\sqrt{3}$ kV	24/ $\sqrt{3}$ kV	36/ $\sqrt{3}$ kV
Bemessungsfrequenz	f_r	50/60 Hz	50/60 Hz	50/60 Hz
Bemessungsstrom	I_r	630 A	630 A	630 A
Bemessungs-Kurzzeitstrom	I_k	20 kA	20 kA	20 kA
Bemessungs-Kurzschlussdauer	t_k	3 s	3 s	3 s
Bemessungs-Stoßstrom	I_p	50 kA	50 kA	50 kA
Bemessungs-Stehblitzstoßspannung	U_p			
- Leiter gegen Erde		75 kV	125 kV	170 kV
- über die Trennstrecke		85 kV	145 kV	195 kV
Bemessungs-Stehwechselspannung	U_d			
- Leiter gegen Erde		28 kV	50 kV	70 kV
- über die Trennstrecke		32 kV	60 kV	80 kV
Zeichnungs-Nr.		028932/1	028932/2	028932/3
Mech. Lebensdauer		M2	M2	M2
Motorantrieb		opt.	opt.	opt.
Gewicht ca. (ohne Motorantrieb)		12 kg	16 kg	20 kg

- Zubehör:**
- Hilfsschalter
 - Motorantrieb UM 10 u. 50
 - Erdungsschalter
 - mech. Verriegelung

Zeichnung für ITr 24-630-20-1 / Zeichnungs-Nr. 028932



Schalertyp Bemessungs- a b c d e f $\approx g$ $\approx h$ H I t u w x y
spannung kV

ITr 12-630-20-1	12/ $\sqrt{3}$	280	310	180	220	250	370	454	273	255	566	195	30	115	355	355
ITr 24-630-20-1	24/ $\sqrt{3}$	350	380	200	240	300	420	619	353	335	706	225	20	155	355	355
ITr 36-630-20-1	36/ $\sqrt{3}$	450	500	200	240	400	520	833	463	445	926	255	10	195	417,5	417,5

DRIESCHER - 1-polige Innenraum Trennschalter

Typ ITr ...-1600-40-1 (Ur 12 - 36 kV)

Schaltertyp		ITr 12-1600-40-1	ITr 24-1600-40-1	ITr 36-1600-40-1
Bemessungsspannung	U_r	12/ $\sqrt{3}$ kV	24/ $\sqrt{3}$ kV	36/ $\sqrt{3}$ kV
Bemessungsfrequenz	f_r	50 Hz	50 Hz	50 Hz
Bemessungsstrom	I_r	1600 A	1600 A	1600 A
Bemessungs-Kurzzeitstrom	I_k	40 kA	40 kA	40 kA
Bemessungs-Kurzschlussdauer	t_k	3 s	3s	3 s
Bemessungs-Stoßstrom	I_p	100 kA	100 kA	100 kA
Bemessungs-Stehblitzstoßspannung	U_p			
- Leiter gegen Erde		75 kV	125 kV	170 kV
- über die Trennstrecke		85 kV	145 kV	195 kV
Bemessungs-Stehwechselspannung	U_d			
- Leiter gegen Erde		28 kV	50 kV	70 kV
- über die Trennstrecke		32 kV	60 kV	80 kV
Zeichnungs-Nr.		IT4-059842	IT4-101566	IT4-095922
Mech. Lebensdauer		M2	M2	M2
Motorantrieb		opt.	opt.	opt.
Gewicht ca. (ohne Motorantrieb)		20 kg	25 kg	30 kg

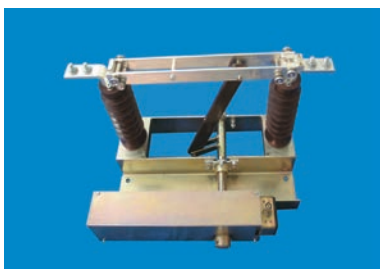
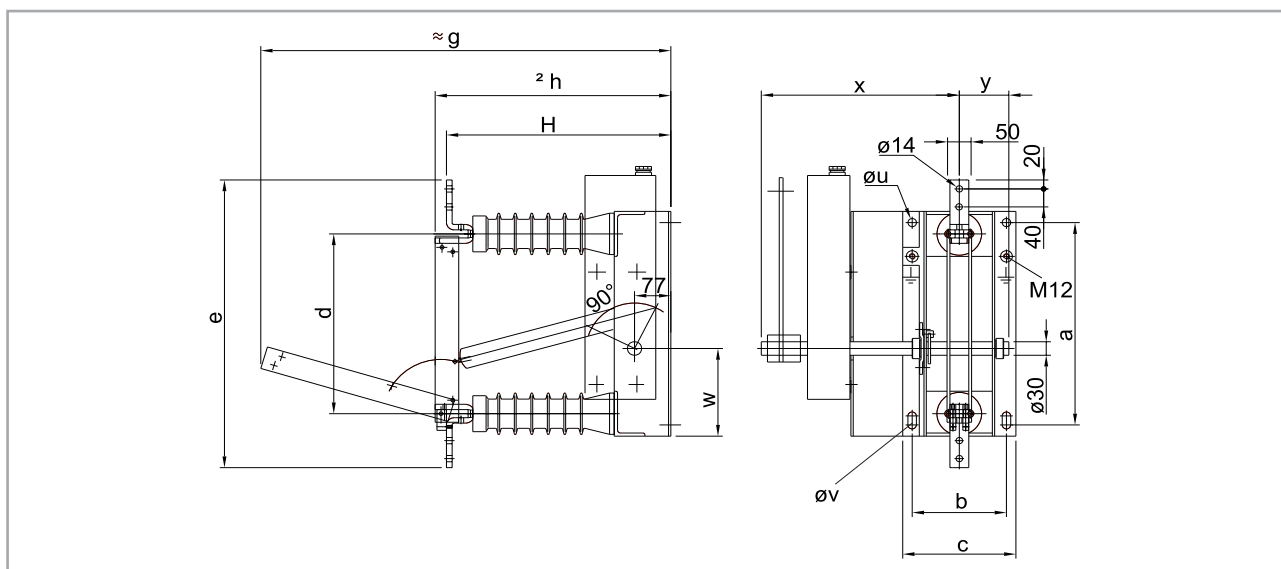


Abb.: ITr 36-1600-40-1

- Zubehör:**
- Hilfsschalter
 - Motorantrieb UM 10 u. 50
 - Erdungsschalter
 - mech. Verriegelung

Zeichnung für ITr ...-1600-40-1



Schaltertyp Bemessungs-
spannung kV

Schaltertyp	Bemessungs- spannung kV	a	b	c	d	e	≈g	≈h	H	u	v	w	x
ITr 12-1600-40-1	12/ $\sqrt{3}$	280	180	220	250	490	525	315	286	15	15	115	311
ITr 24-1600-40-1	24/ $\sqrt{3}$	350	200	240	310	550	665	390	366	15	15	155	311
ITr 36-1600-40-1	36/ $\sqrt{3}$	450	200	240	400	640	870	500	476	18	LL18x38	195	420

1-pol. Schaltgeräte mit höherem Bemessungsstrom auf Anfrage!

DRIESCHER - 2-polige Innenraum Trennschalter

Typ ITr ..-630-20-2 ; (Ur 12 u. 24 kV)

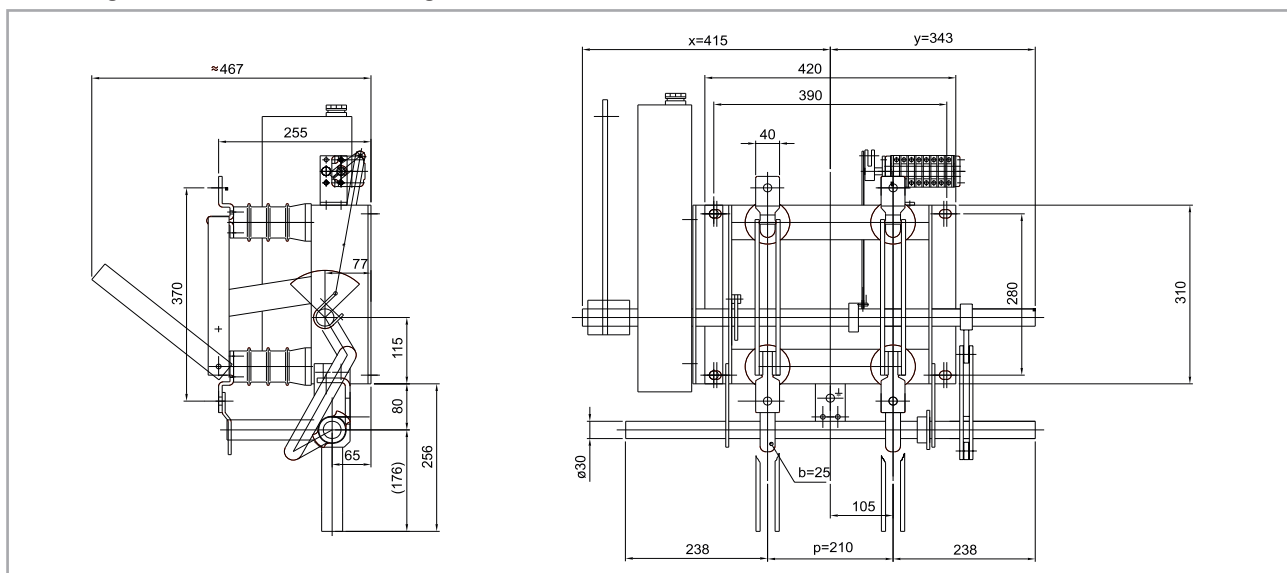
Schalertyp		ITr 12-630-20-2	ITr 24-630-20-2
Bemessungsspannung	U_r	12 kV	24 kV
Bemessungsfrequenz	f_r	50/60 Hz	50/60 Hz
Bemessungsstrom	I_r	630 A	630 A
Bemessungs-Kurzzeitstrom	I_k	20 kA	20 kA
Bemessungs-Kurzschlussdauer	t_k	3 s	3 s
Bemessungs-Stoßstrom	I_p	50 kA	50 kA
Bemessungs-Stehblitzstoßspannung	U_p		
- Leiter gegen Erde		75 kV	125 kV
- über die Trennstrecke		85 kV	145 kV
Bemessungs-Stehwechselspannung	U_d		
- Leiter gegen Erde		28 kV	50 kV
- über die Trennstrecke		32 kV	60 kV
Zeichnungs-Nr.		100427	108084
Mech. Lebensdauer		M2	M2
Motorantrieb		opt.	opt.
Erdungsschalter		opt.	opt.
Gewicht ca. (ohne Motorantrieb)		30 kg	45 kg
Phasenabstand p, mm		210	275

1-pol. Schaltgeräte mit höherem Bemessungsstrom auf Anfrage!

Zubehör:

- Hilfsschalter
- Motorantrieb UM 10 u. 50
- mech. Verriegelung

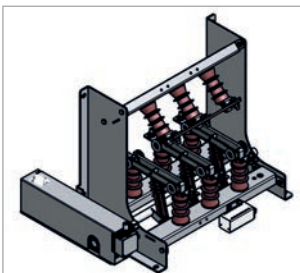
Zeichnung für ITr 12-630-20-2 / Zeichnungs-Nr. 100427



DRIESCHER - 3-polige Innenraum Trennumschalter

Typ ITru 12 kV (Ur 12 kV)

Schalertyp		ITru 12-630-20	ITru 12-1600-40
Bemessungsspannung	U_r	12 kV	12 kV
Bemessungsfrequenz	f_r	50 Hz	50 Hz
Bemessungsstrom	I_r	630 A	1600 A
Bemessungs-Kurzzeitstrom	I_k	20 kA	40 kA
Bemessungs-Kurzschlussdauer	t_k	3 s	3 s
Bemessungs-Stoßstrom	I_p	50 kA	100 kA
Bemessungs-Stehblitzstoßspannung	U_p		
- Leiter gegen Erde		75 kV	75 kV
- über die Trennstrecke		85 kV	85 kV
Bemessungs-Stehwechselspannung	U_d		
- Leiter gegen Erde		28 kV	28 kV
- über die Trennstrecke		32 kV	32 kV
Zeichnungs-Nr.		111949	111853
Mech. Lebensdauer		M2	M2
Motorantrieb		opt.	opt.
Gewicht ca.		50 kg	60 kg

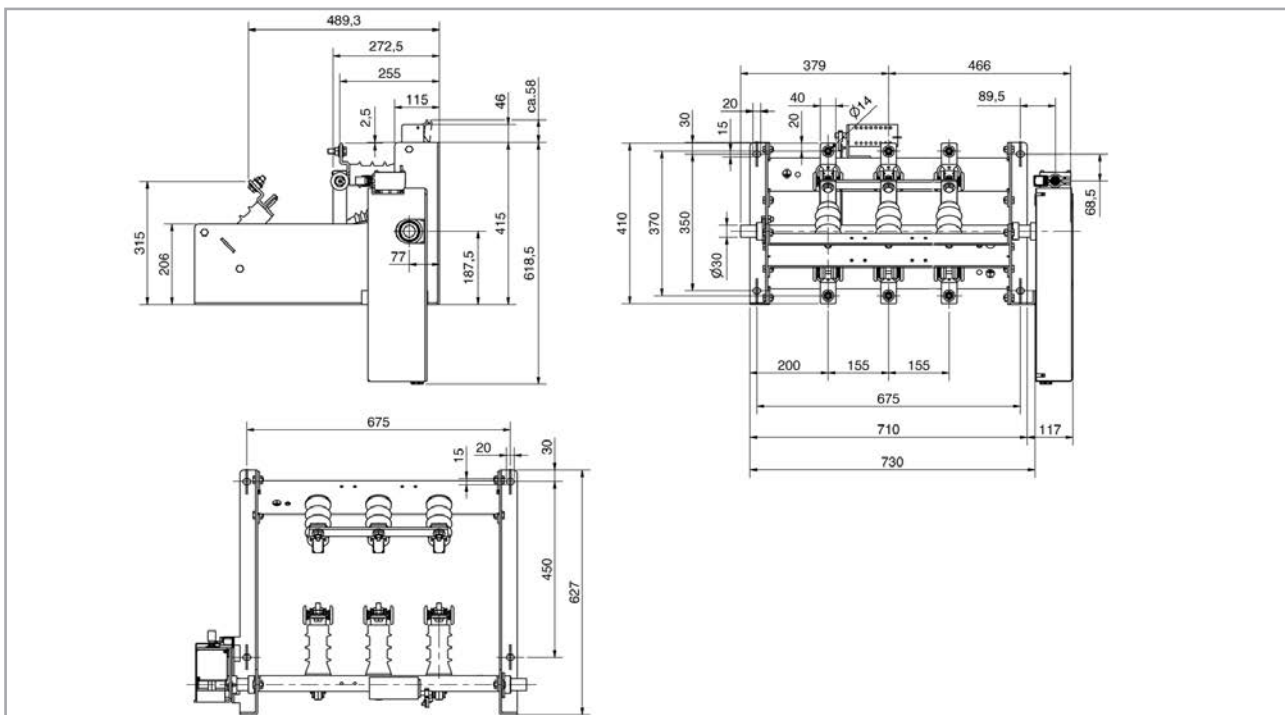


Zubehör:

- Motorantrieb UM 10 u. UM 15
- Hilfsschalter
- mech. Verriegelung

Abb.: ITru 12-630-20

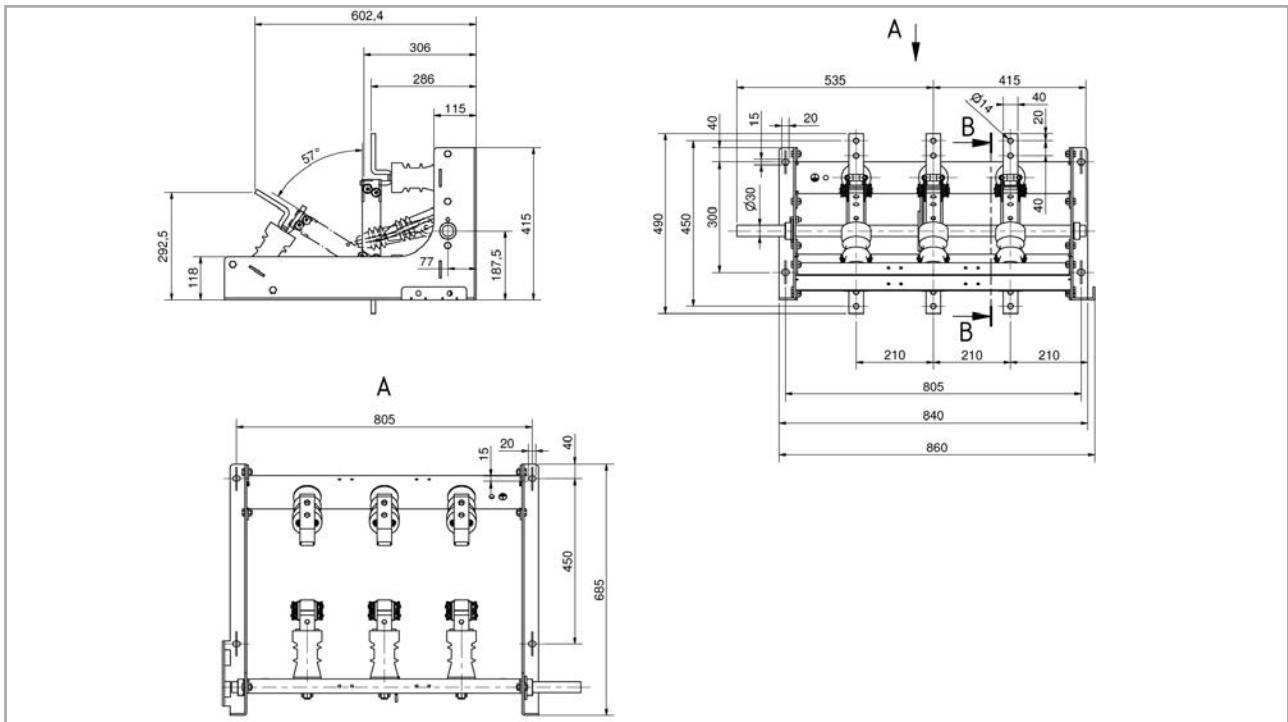
Zeichnung für ITru 12-630-20 / Zeichnungs-Nr. 111949



DRIESCHER - 3-polige Innenraum Trennumschalter

Typ ITru 12 kV (Ur 12 kV)

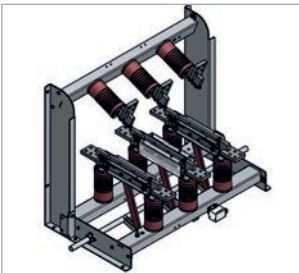
Zeichnung für ITru 12-1600-40 / Zeichnungs-Nr. 111853



DRIESCHER - 3-polige Innenraum Trennumschalter

Typ ITru 24 kV und 36 kV (Ur 24 kV und 36 kV)

Schalertyp		ITru 24-1600-31,5	ITru 24-2500-50	ITru 36-630-20
Bemessungsspannung	U_r	24 kV	24 kV	36 kV
Bemessungsfrequenz	f_r	50 Hz	50 Hz	50 Hz
Bemessungsstrom	I_r	1600 A	2500 A	630 A
Bemessungs-Kurzzeitstrom	I_k	31,5 kA	50 kA	20 kA
Bemessungs-Kurzschlussdauer	t_k	3 s	3 s	3 s
Bemessungs-Stoßstrom	I_p	80 kA	125 kA	50 kA
Bemessungs-Stehblitzstoßspannung	U_p			
- Leiter gegen Erde		125 kV	125 kV	170 kV
- über die Trennstrecke		145 kV	145 kV	195 kV
Bemessungs-Stehwechselspannung	U_d			
- Leiter gegen Erde		50 kV	50 kV	70 kV
- über die Trennstrecke		60 kV	60 kV	80 kV
Zeichnungs-Nr.		111961	118369	117251
Mech. Lebensdauer		M2	M2	M2
Motorantrieb		opt.	opt.	opt.
Gewicht ca.		70 kg	80 kg	90 kg

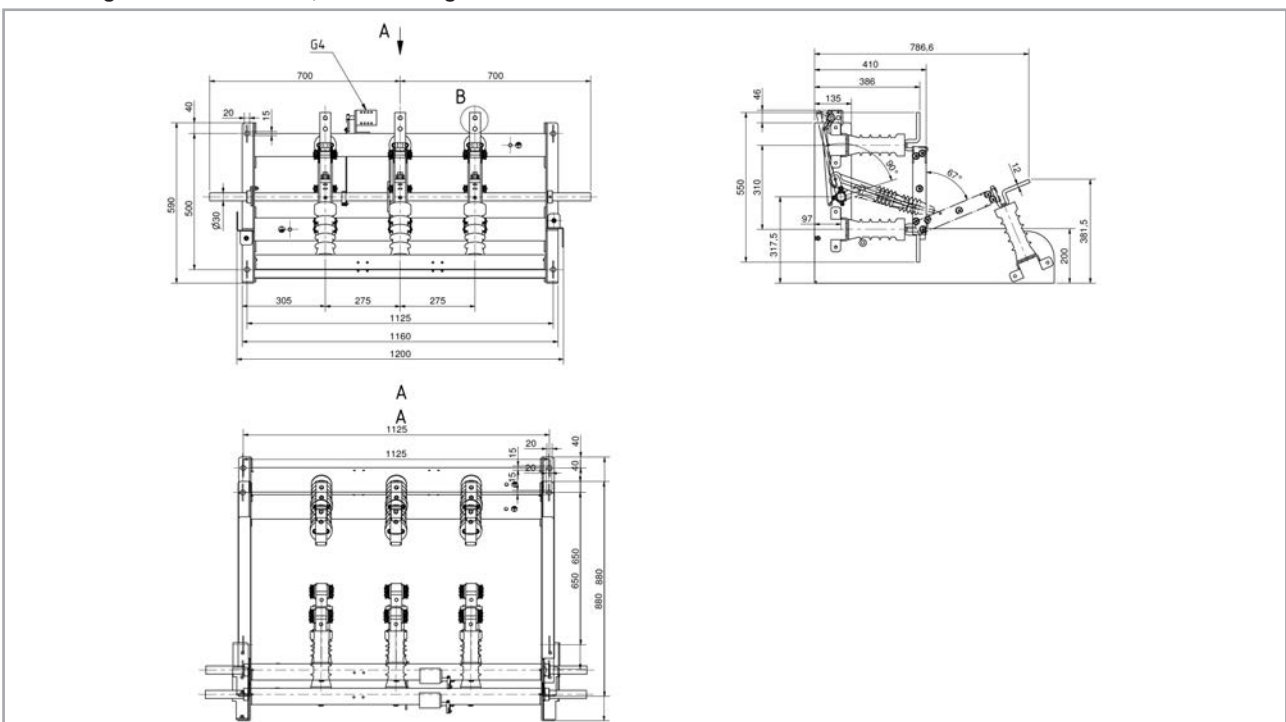


Zubehör:

- Motorantrieb UM 10 u. UM 15
- Hilfsschalter
- mech. Verriegelung

Abb.: ITru 24-2500-50

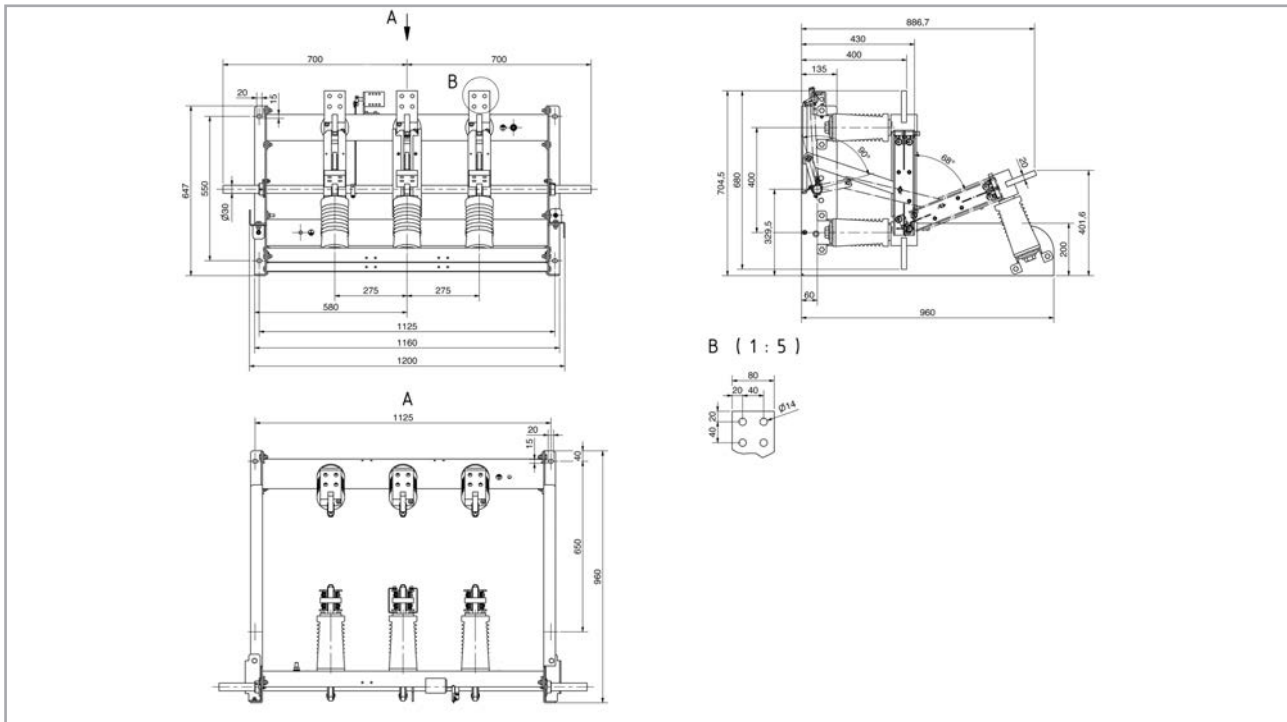
Zeichnung für ITru 24-1600-31,5 / Zeichnungs-Nr. 111961



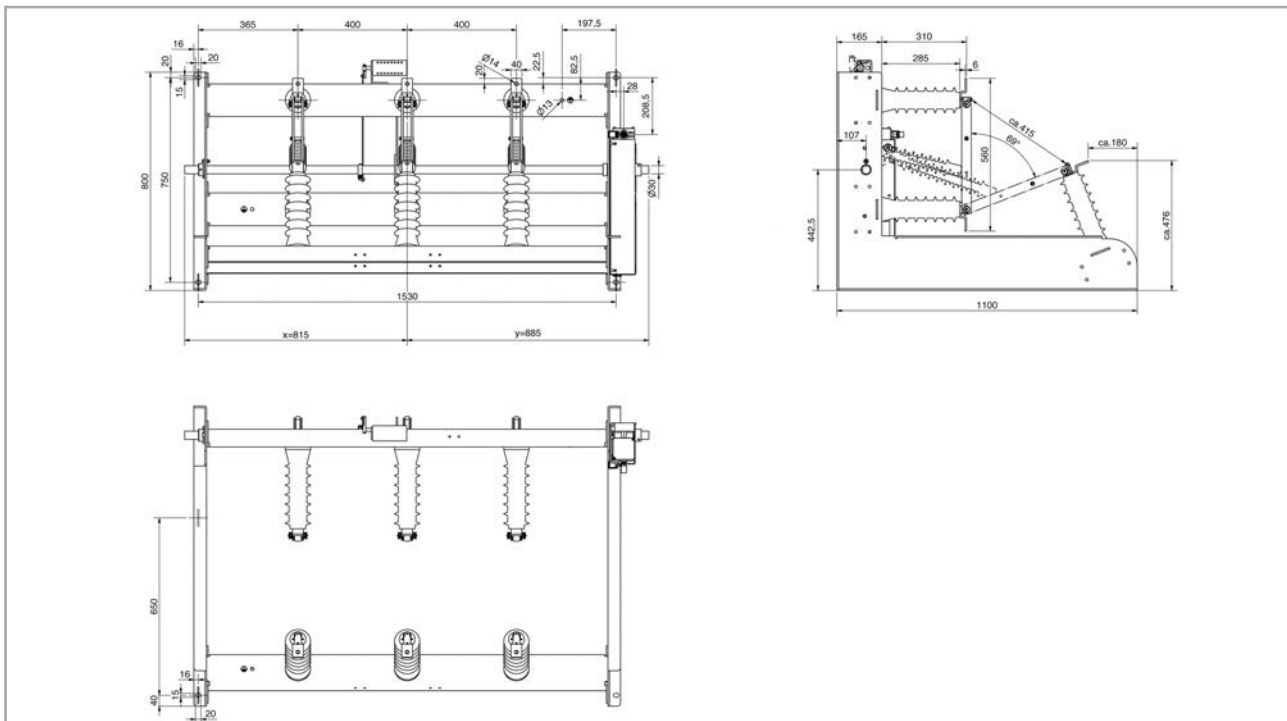
DRIESCHER - 3-polige Innenraum Trennumschalter

Typ ITru 24 kV und 36 kV (Ur 24 kV und 36 kV)

Zeichnung für ITru 24-2500-50 / Zeichnungs-Nr. 118369



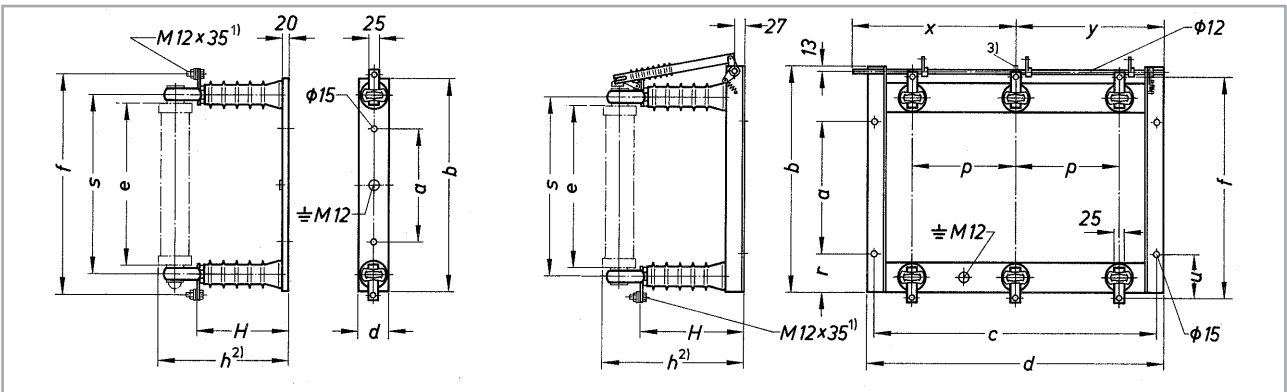
Zeichnung für ITru 36-630-20 / Zeichnungs-Nr. 117251



Angaben über Hand- und Motorantriebe bitten wir aus Prospekt 774 zu entnehmen.

DRIESCHER - 1-pol. und 3-polige Innenraum Sicherungsunterteile

Ur 12 kV, 24 kV und 36 kV für HH-Sicherungen nach EN 60282-1



Bemessungsspannung	U_r	12 kV	24 kV	36 kV
Bemessungsfrequenz	f_r	50/60 Hz	50/60 Hz	50/60 Hz
Bemessungs-Stehwechselspannung	U_d	28 kV	50 kV	70 kV
Bemessungs-Stehblitzstoßspannung	U_p	75 kV	125 kV	170 kV
Bemessungsstrom	I_r	125 A	125 A	125 A
Maß"e" von Sicherungseinsatz		292 mm	442 mm	537 mm

• 1-polige Sicherungs-Unterteile

Bemessungs- spannung kV	Teile-Nr.	a	b	d	f	h	H	s	Gewicht kg	Zeichn.-Nr.
12/√3	733 14000	180	405	80	435	267	167	325	3,5	IT 4-002510
24/√3	733 24000	300	565	80	585	347	247	475	5,5	IT 4-002510
36/√3	733 34000	380	670	100	680	437	337	570	11,1	IT 4-002510

• 3-polige Sicherungs-Unterteile

Bemessungs- spannung kV	Teile-Nr. ohne Auslösevorrichtung	Teile-Nr. mit Auslösevorrichtung	p	a	b	c	d	f	h	H	r	s	u	x	y	Gewicht kg
12	733 11000	-	210	280	428	600	640	435	297	197	52,5	325	77,5	-	-	15,5
12	-	733 12000	210	280	428	600	640	435	297	197	52,5	325	77,5	360	320	18,0
24	733 21000	-	275	350	598	750	790	585	377	277	102,5	475	117,5	-	-	26,0
24	-	733 22000	275	350	598	750	790	585	377	277	102,5	475	117,5	435	395	29,0
36	733 31000	-	400	450	693	1000	1040	680	467	367	100	570	115	-	-	40,0
36	-	733 32000	400	450	693	1000	1040	680	467	367	100	570	115	560	520	43,7

Zeichn.-Nr. IT 3-005308

Angaben über HH-Sicherungen bitten wir aus Prospekt 791 zu entnehmen
 Angaben über Sicherungszangen bitten wir aus Prospekt 773 zu entnehmen

Unser Fertigungsprogramm :

Mittelspannungsanlagen

- Einfach- und Doppelsammelschienenanlagen
- Festeinbau-, Einschub- und Fahrwagentechnik
- Kompaktschaltanlagen
- Sonderbauweisen (Schaltblöcke)
- Industrieschaltanlagen
- Kompensationsanlagen

Mittelspannungsschaltgeräte

- Innenraum-Lasttrennschalter, Trennschalter und Erdungsschalter (ein- und dreipolig)
- Innenraum-Leistungsschalter (ölarms und vakuum)
- Freiluft-Lasttrennschalter, Trennschalter und Erdungsschalter (ein- und dreipolig)
- Schaltgeräte für Bahnanlagen
- HH-Sicherungen
- Kundenspezifische Schaltgeräte

Niederspannungsanlagen

- Offene Gerüstbauweisen
- Geschlossene Schaltanlagen (bis 6300 A)
- Motor Control Center (MCC)
- Kabel- und Festplatzverteilerschränke

Niederspannungsschaltgeräte

- Lasttrennschalter
- Schalt- und Sicherungsleisten

Kompaktstationen

- Betonbauweise
- Containerbauweise

Antriebe

- Hand- und Motorantriebe für Innenraum- und Freiluftanwendungen

Zubehör

- Für Mittel- und Niederspannung
- Für Stationsausrüstung
- Isolatoren (0,5 kV - 38,5 kV)
- Kunststoff- und GFK-Abschirmungen aller Art

Service

- Wartung und Service aller Schaltgeräte und Schaltanlagen
- Seminare und Schulungen
- Thermografie; Arbeiten unter Spannung

Maße, Gewichtsangaben, Abbildungen und Beschreibungen in dieser Broschüre sind unverbindlich. Änderungen bleiben jederzeit vorbehalten.

STROM • SICHER • SCHALTEN

Gedruckt auf chlorfrei gebleichtem Papier. Der Umwelt zuliebe.

**ELEKTROTECHNISCHE WERKE
FRITZ DRIESCHER & SÖHNE GMBH**

85366 Moosburg • Tel.: +49 8761 681-0 • Fax: +49 8761 681-137
www.driescher.de info@service@driescher.de

